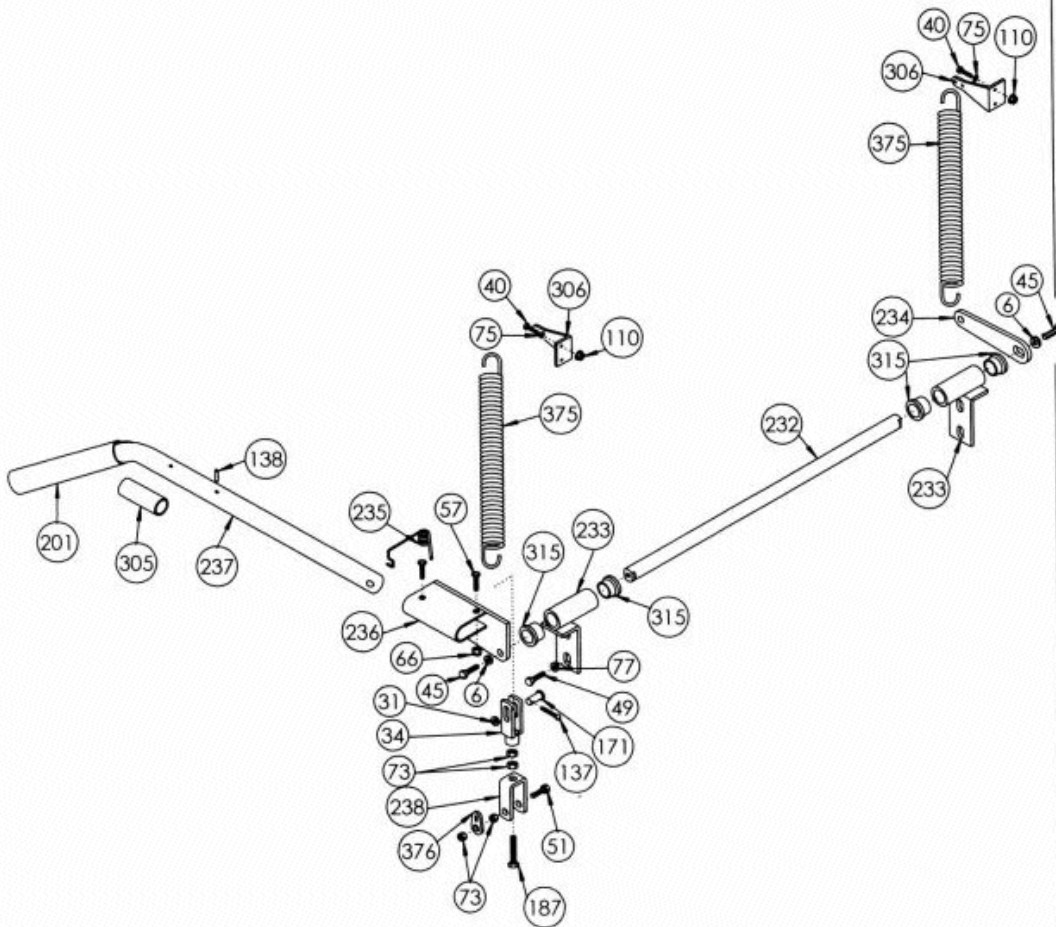




Aufsitzmäher Bezeichnung: AS Aufsitzmäher 910 Modell: AS 910 Jahr: 2002

**AS 910 VERSTELLUNG DER SCHNITTHÖHE**  
 CUTTING DECK LIFT  
 KIT DI RELEVANGE POUR TONDEUSE  
 SOLLEVAMENTO PIATTO

Bl.10  
 10/2000



Aufsitzm her Bezeichnung: AS Aufsitzm her 910     Modell: AS 910     Jahr: 2002

**RADACHSEN ENTSPERREN**

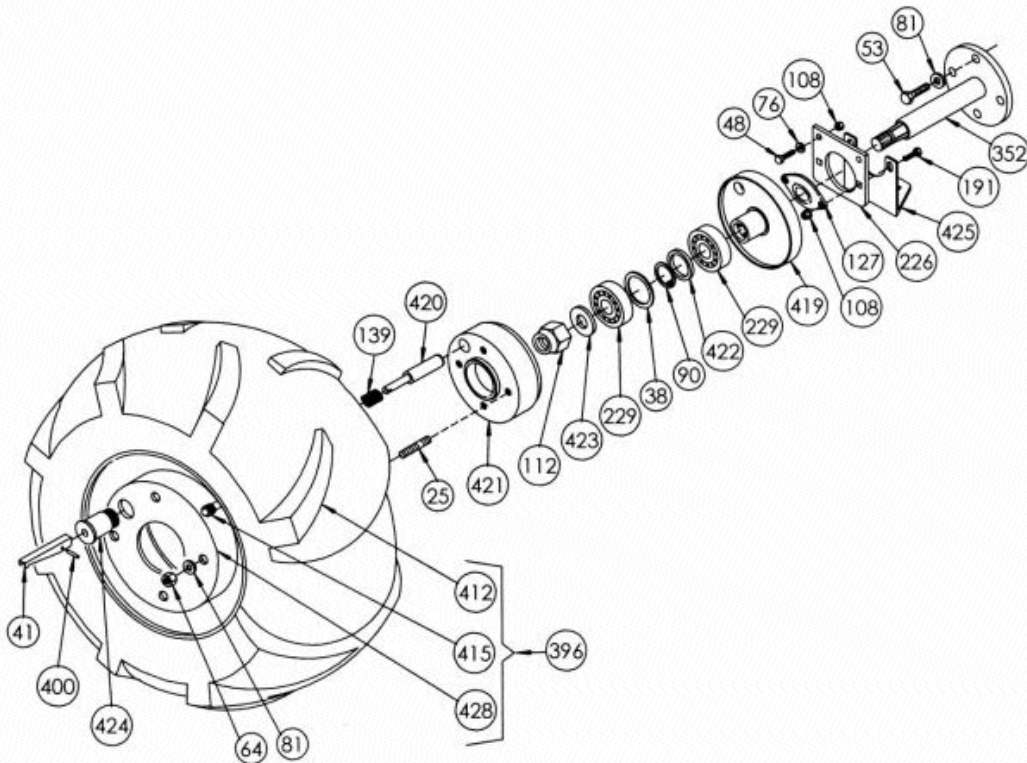
WHEELS AXLE RELEASE

DEGAGEMENT DU ESSIEU DES ROUES

SBLOCCAGGIO ASSE RUOTE

Bl.11

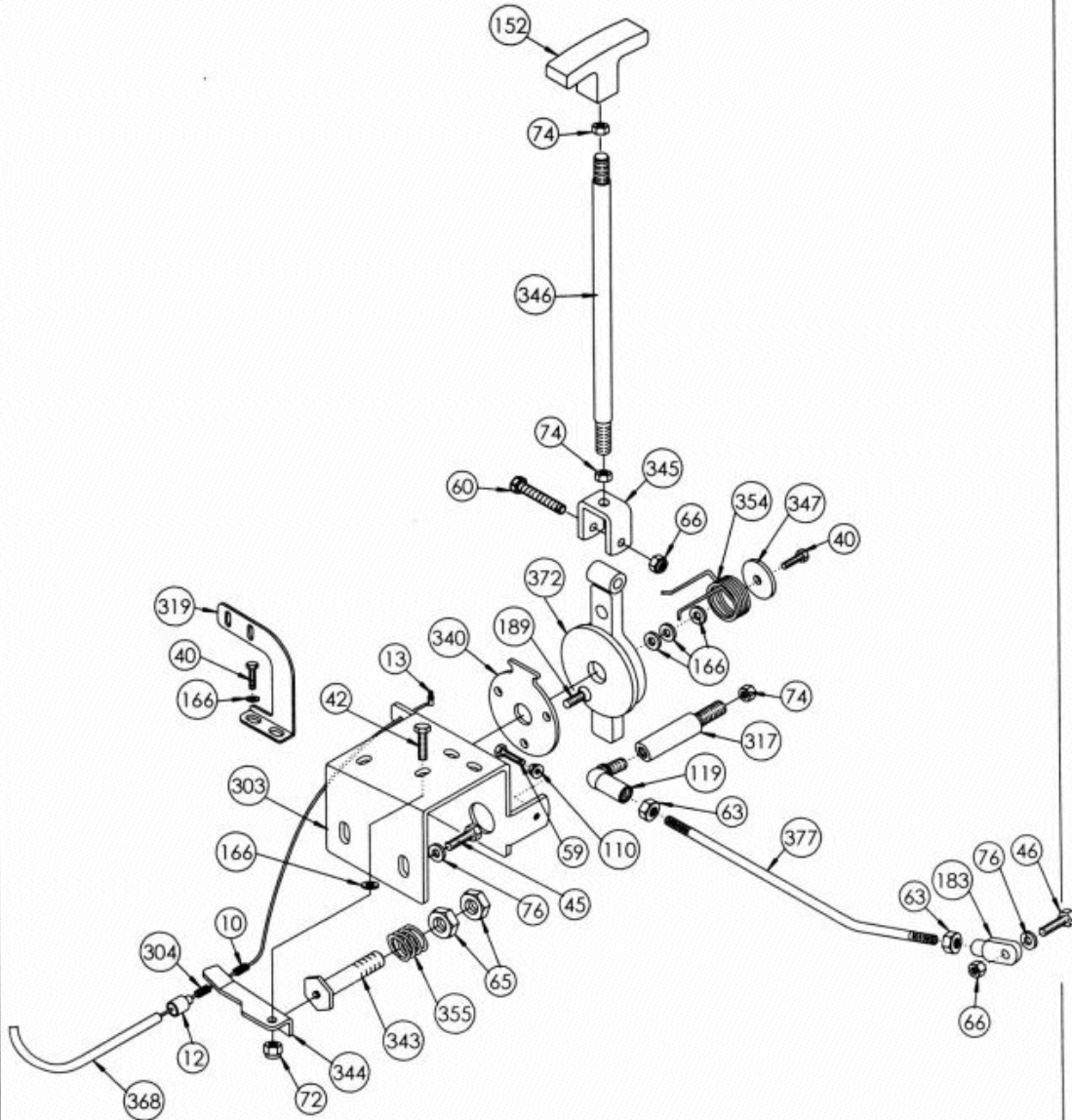
10/2000





**AS 910 FAHRHEBEL**  
 DRIVE LEVER  
 LEVIER AVANCEMENT  
 LEVA AVANZAMENTO

Bl.2  
 10/2000



Aufsitzm  her Bezeichnung: AS Aufsitzm  her 910    Modell: AS 910    Jahr: 2002

AS 910 HINTERE RADACHSE

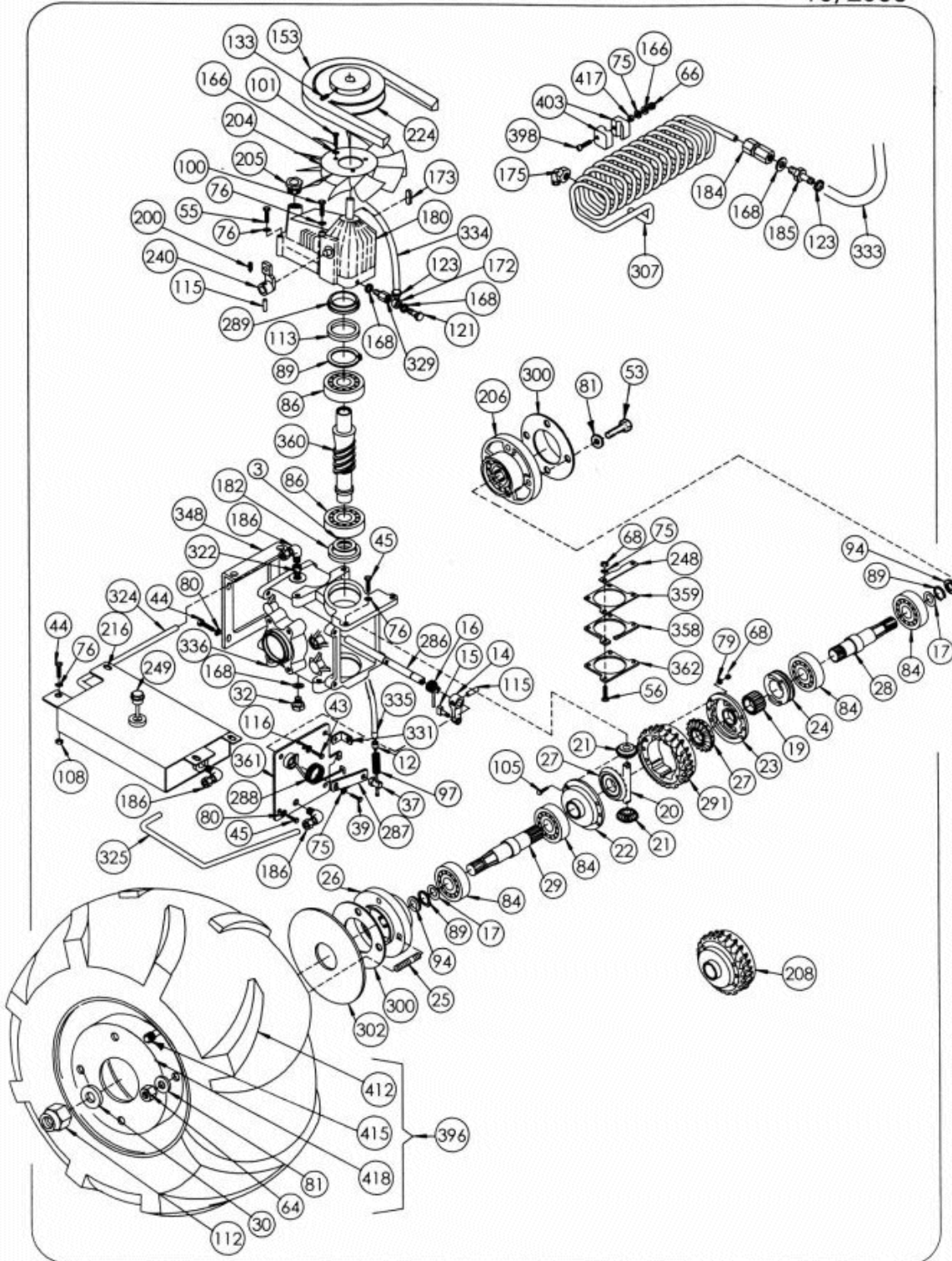
REAR WHEEL AXLE

ESSIEU ROUES POSTERIEUR

ASSE RUOTE POSTERIORE

Bl.3

10/2000

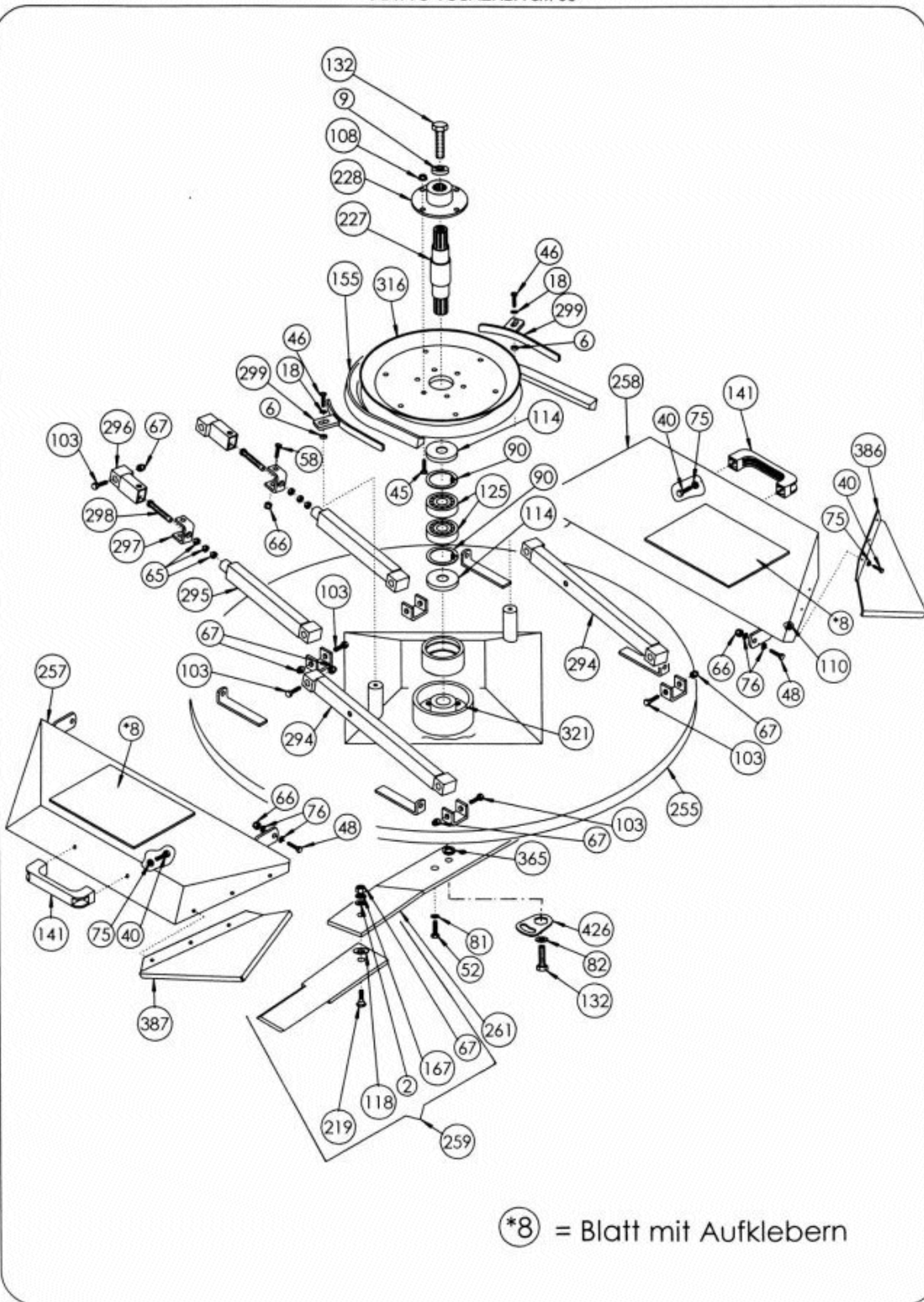




AS 910 Messer mit Abdeckung

CUTTING DECK  
TONDEUSE cm 90  
PIATTO TOSAERBA cm 90

Bl.4  
10/2000





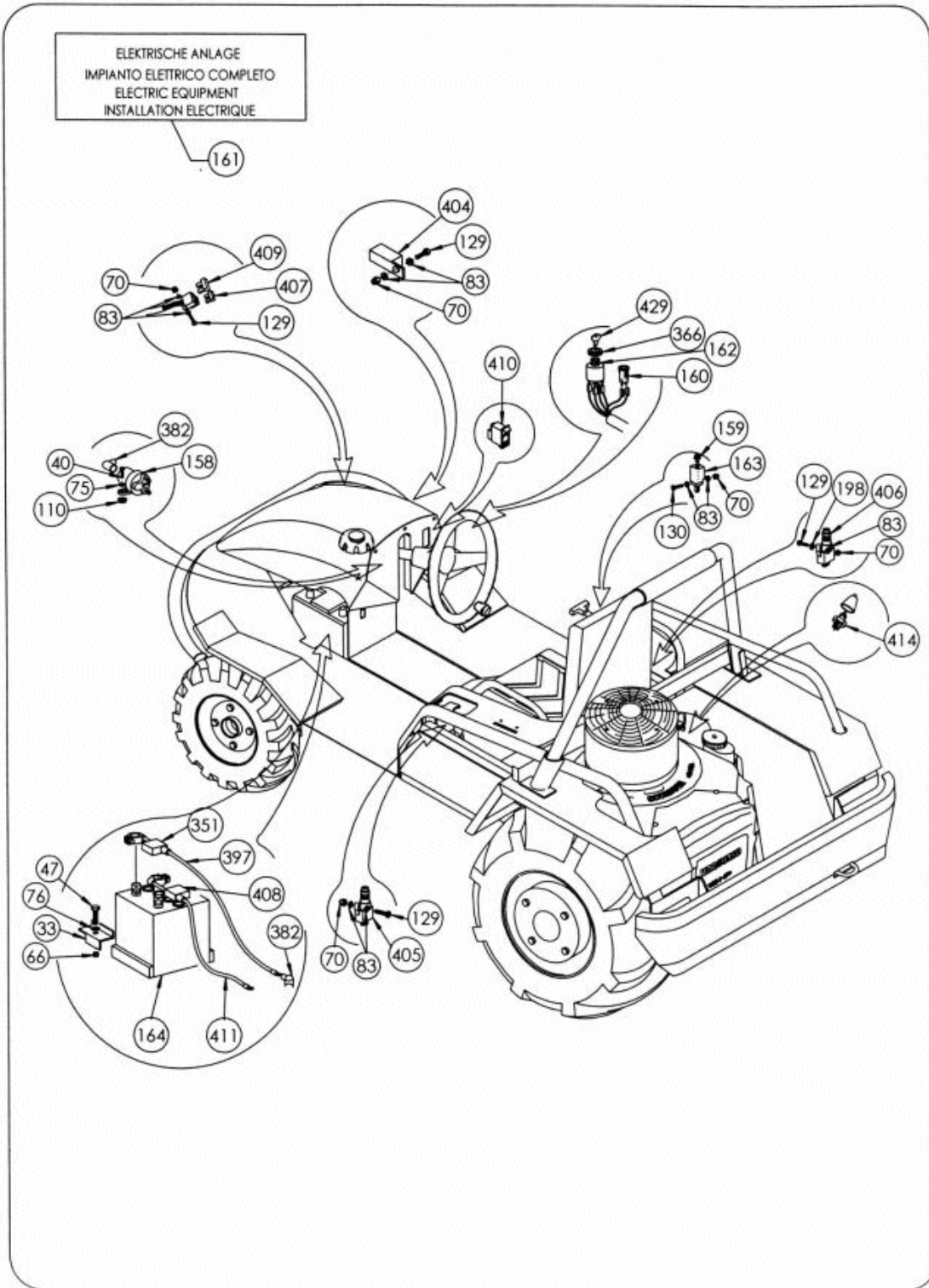






**AS 910 ELEKTRISCHE ANLAGE**  
 ELECTRIC EQUIPMENT  
 INSTALLATION ELECTRIQUE  
 IMPIANTO ELETTRICO

Bl.7  
 10/2000

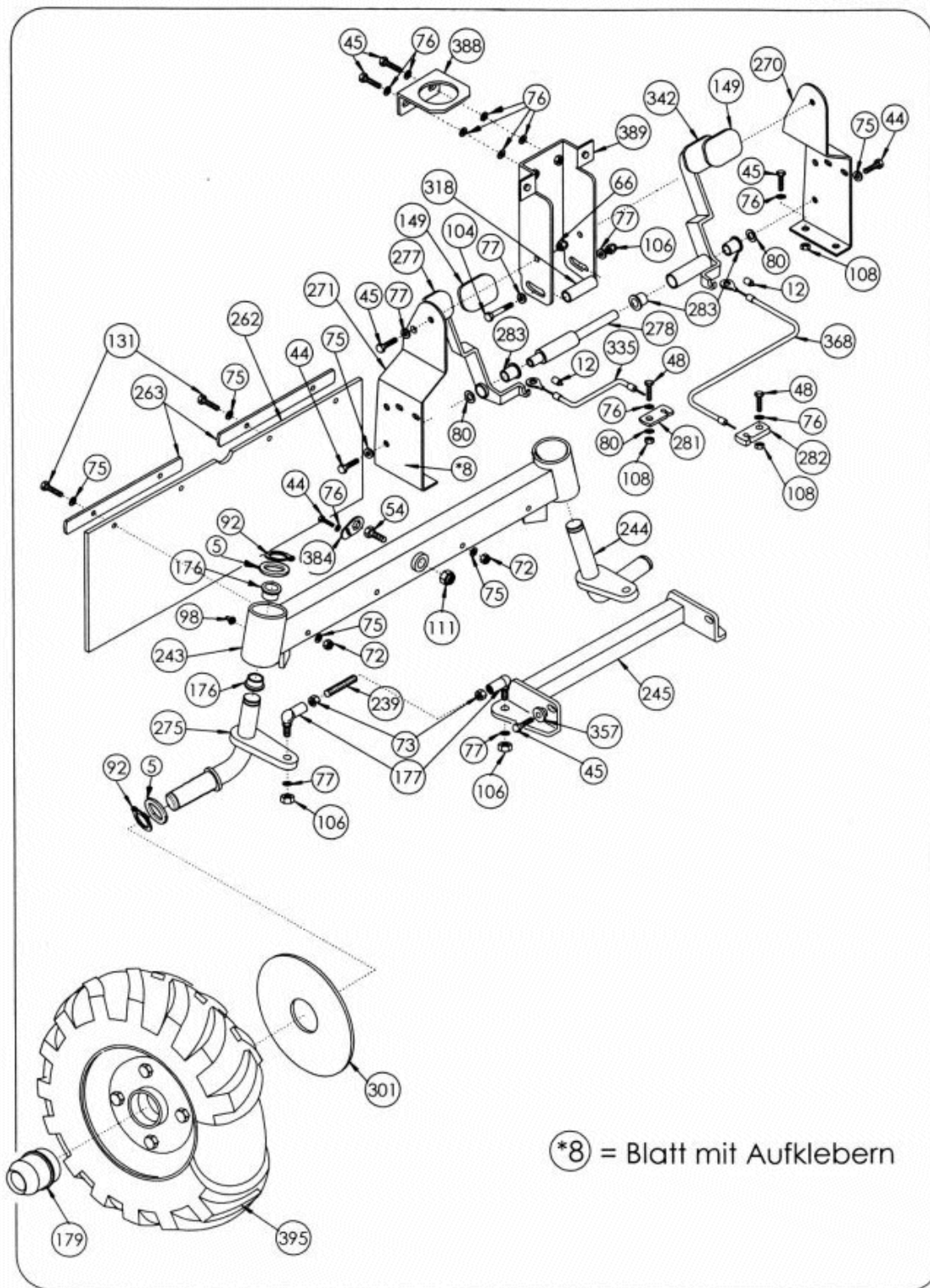


AS 910 VORDERE RADACHSE

FRONT WHEEL AXLE  
ESSIEU ROLES ANTERIEUR  
ASSE RUOTE ANTERIORE

Bl.8

10/2000





AS 910 AUFBAU DER KAROSSERIE

BODY  
CARROSSERIE  
CARROZZERIA

Bl.9

10/2000

