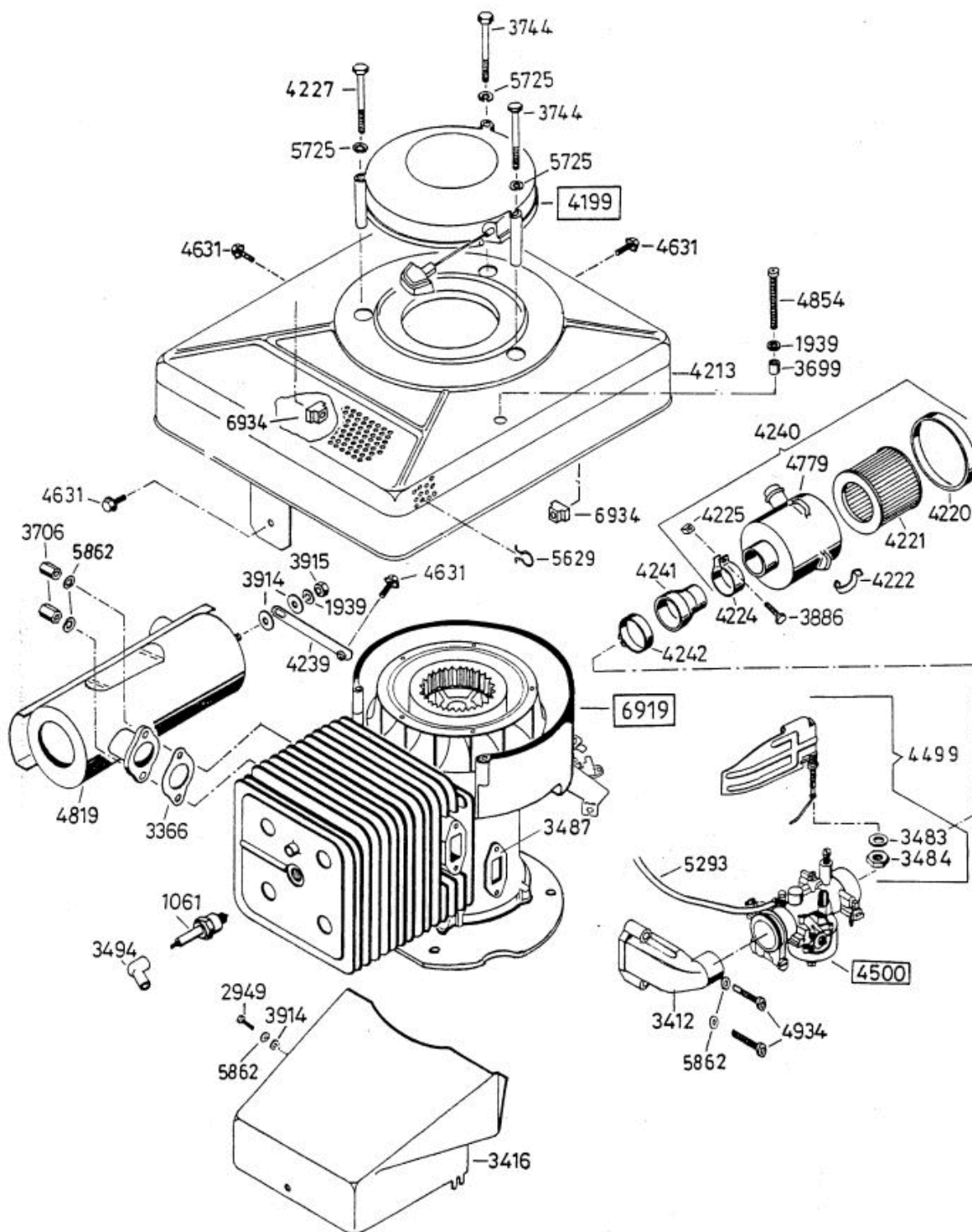


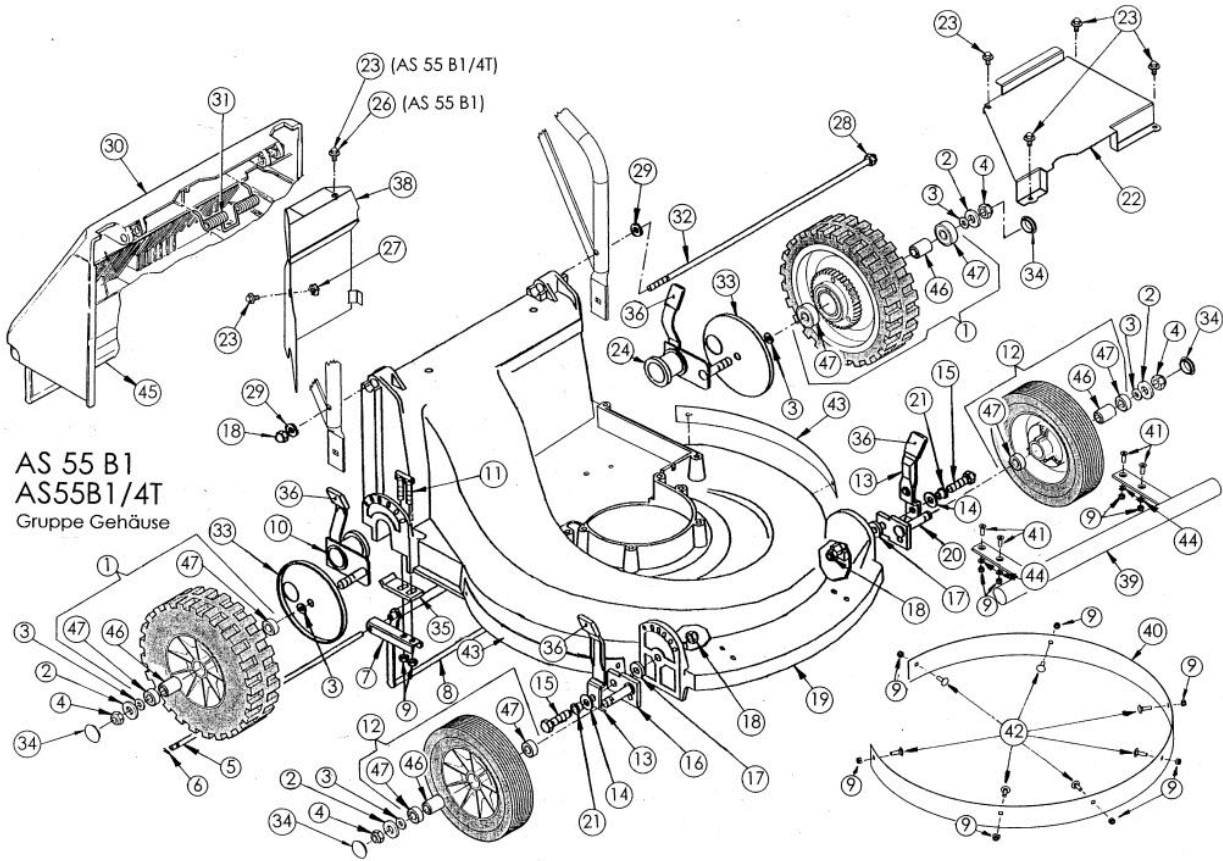
Heckauswurf Bezeichnung: AS 55 B1 HeckauswurfÂ Â Modell: AS 55 B1Â Â Jahr: 2002



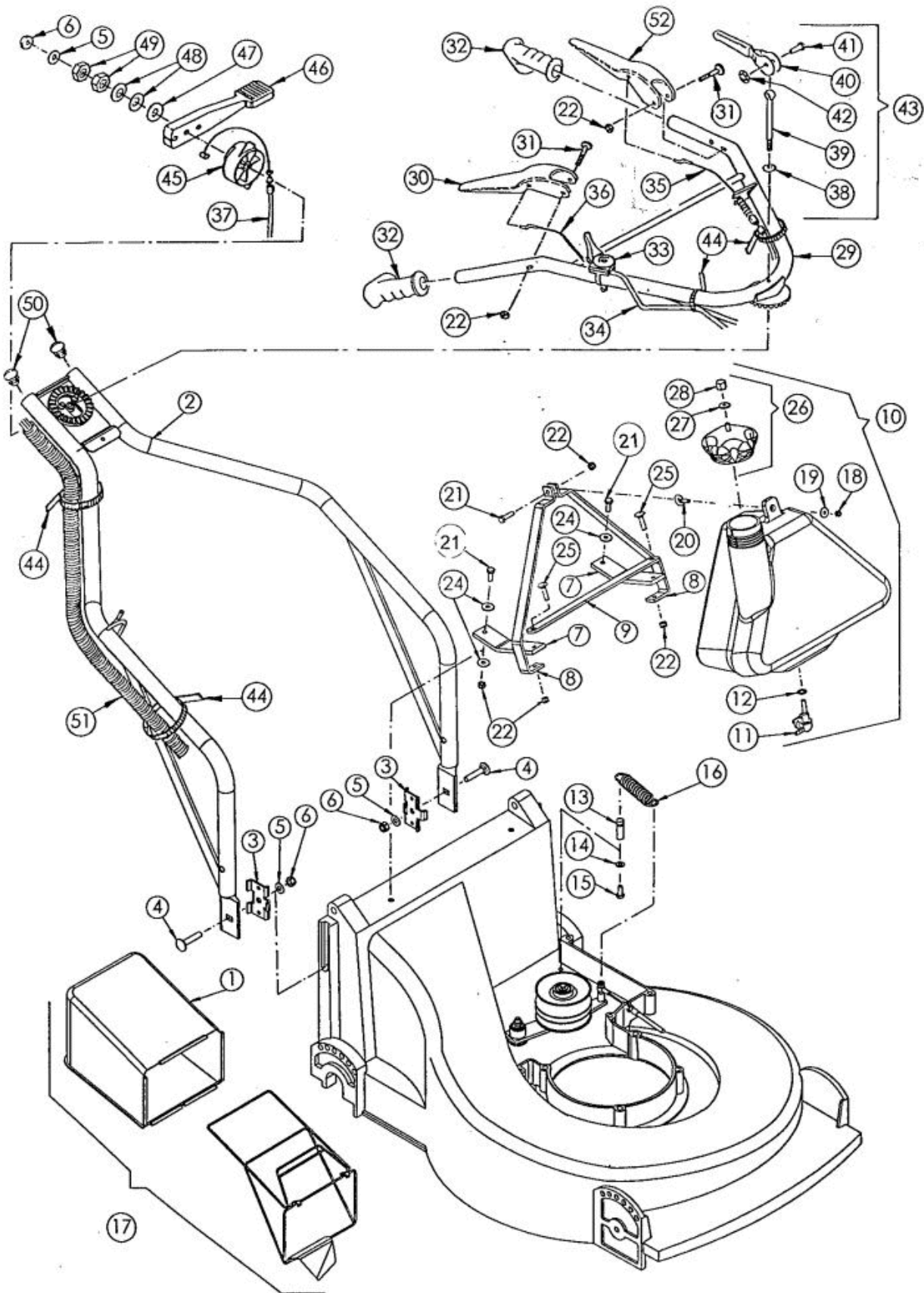
AS 55 B1

6918 Antriebsblock
driving unit
moteur complet

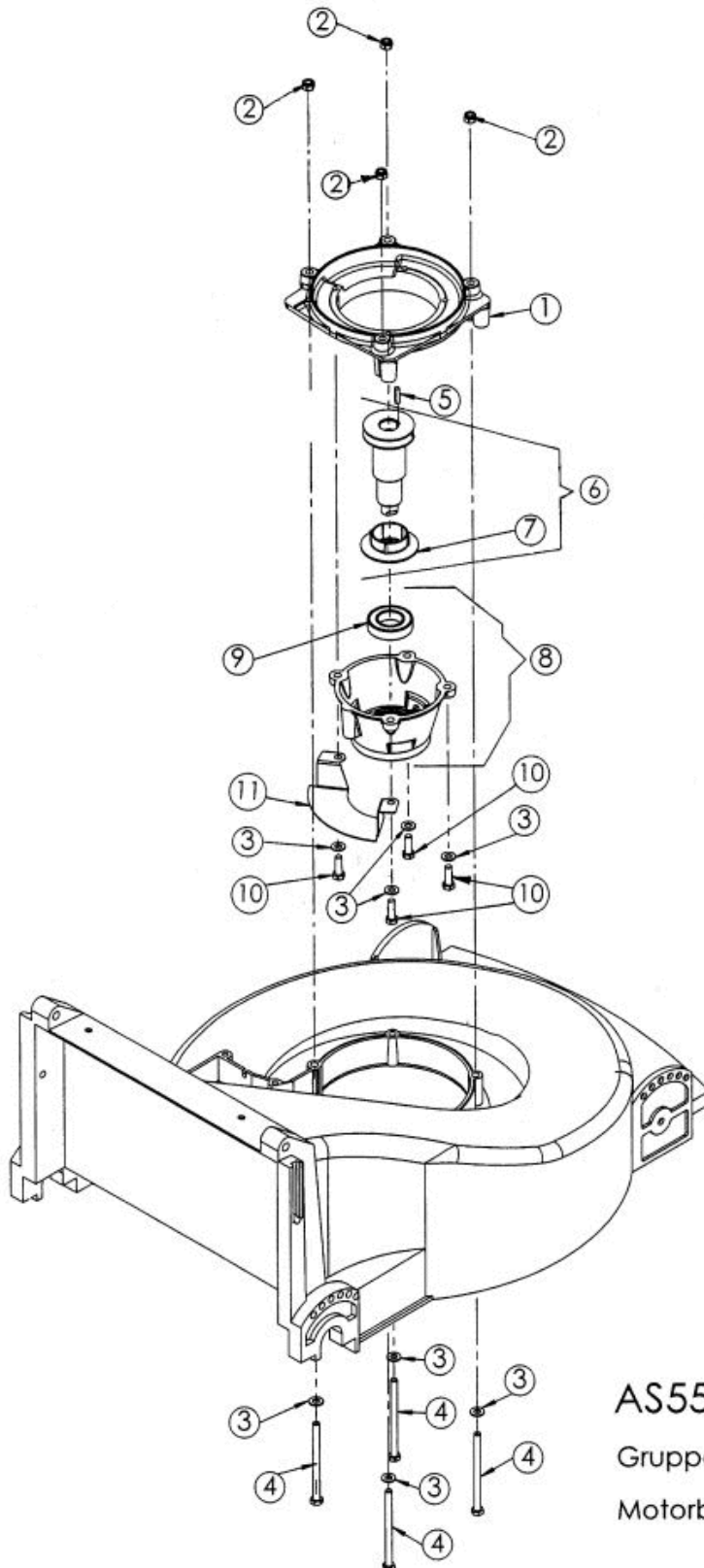
Heckauswurf Bezeichnung: AS 55 B1 Heckauswurf Modell: AS 55 B1 Jahr: 2002



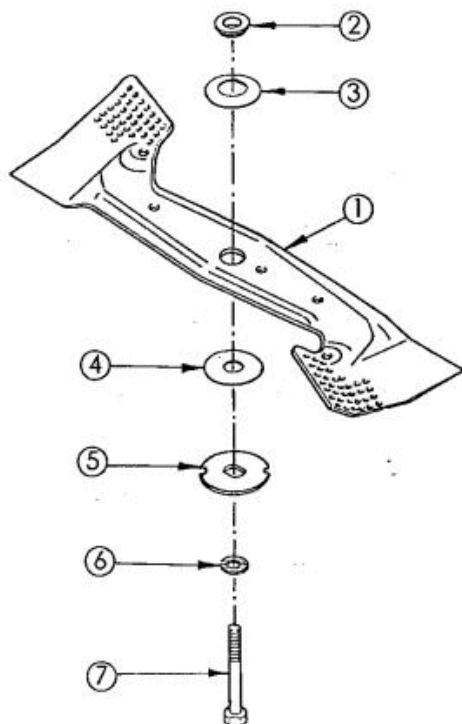
Heckauswurf Bezeichnung: AS 55 B1 Heckauswurf Modell: AS 55 B1 Jahr: 2002



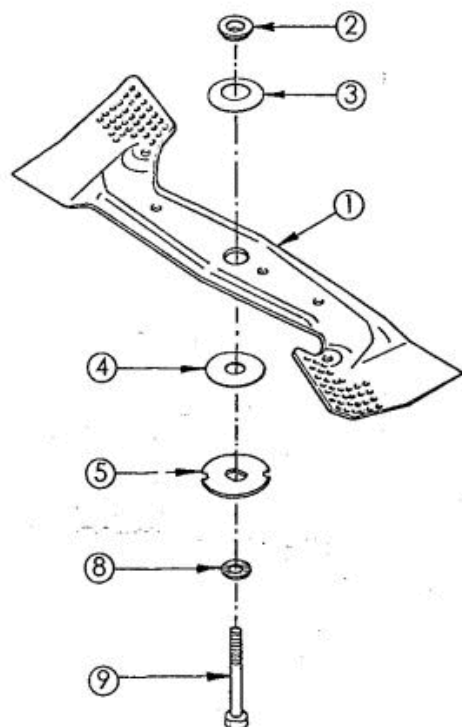
Heckauswurf Bezeichnung: AS 55 B1 Heckauswurf Modell: AS 55 B1 Jahr: 2002



Heckauswurf Bezeichnung: AS 55 B1 Heckauswurf Modell: AS 55 B1 Jahr: 2002



AS 55 B1
Messer mit
Befestigungsteilen
03/1999



AS 55 B1/4T
Messer mit
Befestigungsteilen
03/1999

Heckauswurf Bezeichnung: AS 55 B1 Heckauswurf Modell: AS 55 B1 Jahr: 2002

