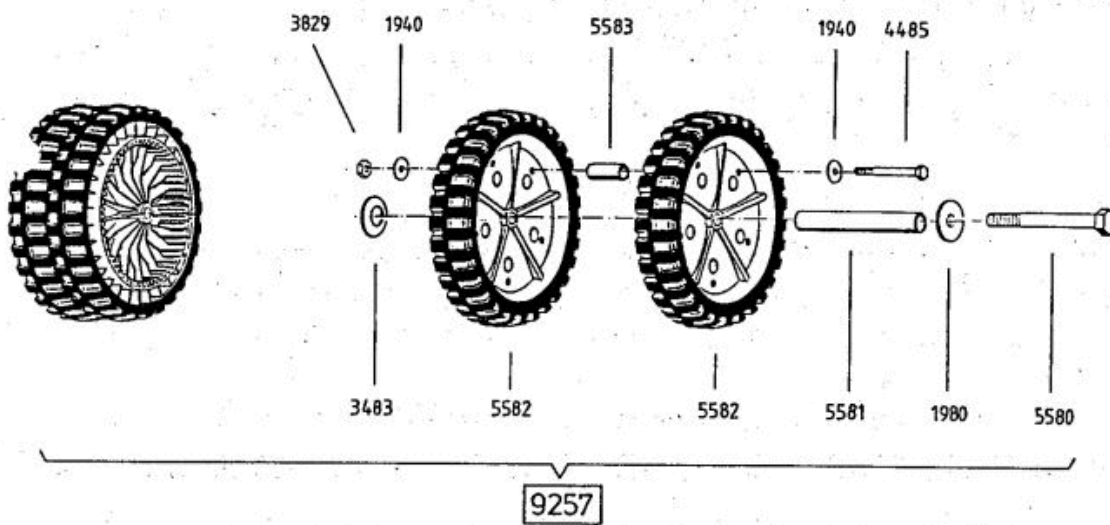
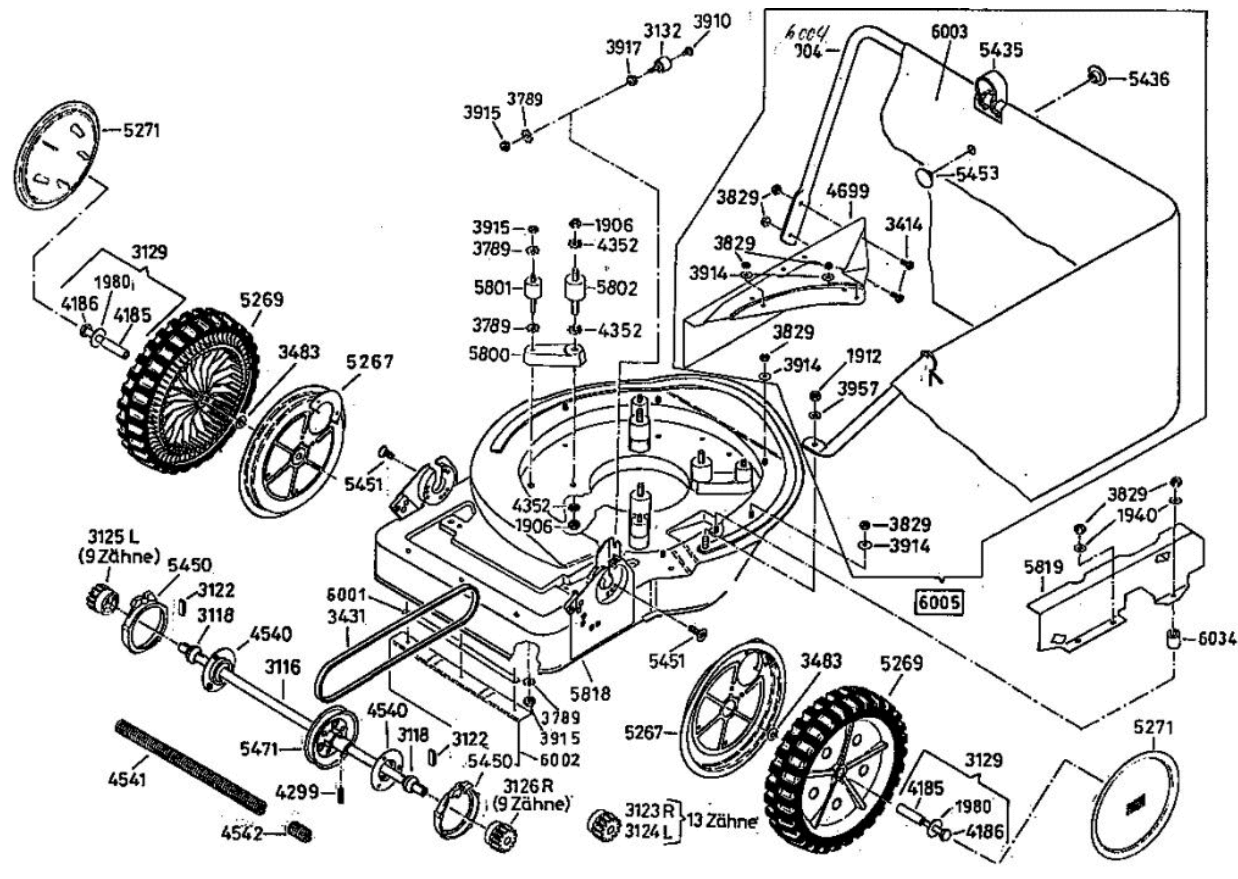


- 6095** Antriebsblock mit Messerkupplung  
driving unit with blade clutch  
moteur complet avec debrayage de lame
- 6096** Antriebsblock ohne Messerkupplung  
driving unit without blade clutch  
moteur complet sans debrayage de lame

DOB

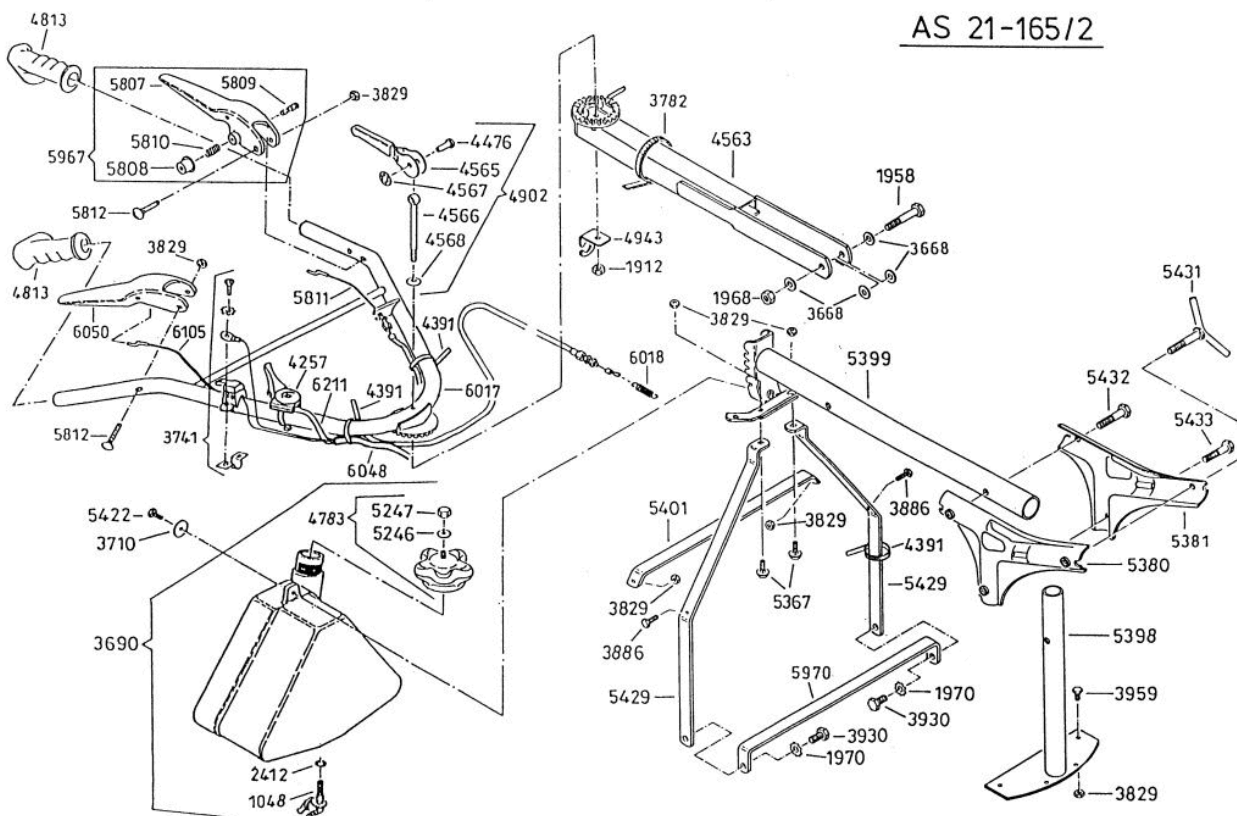


AllmÄrher Bezeichnung: AS 21-165/2 AllmÄrher Modell: AS 21-165/2Ä Jahr: 2002

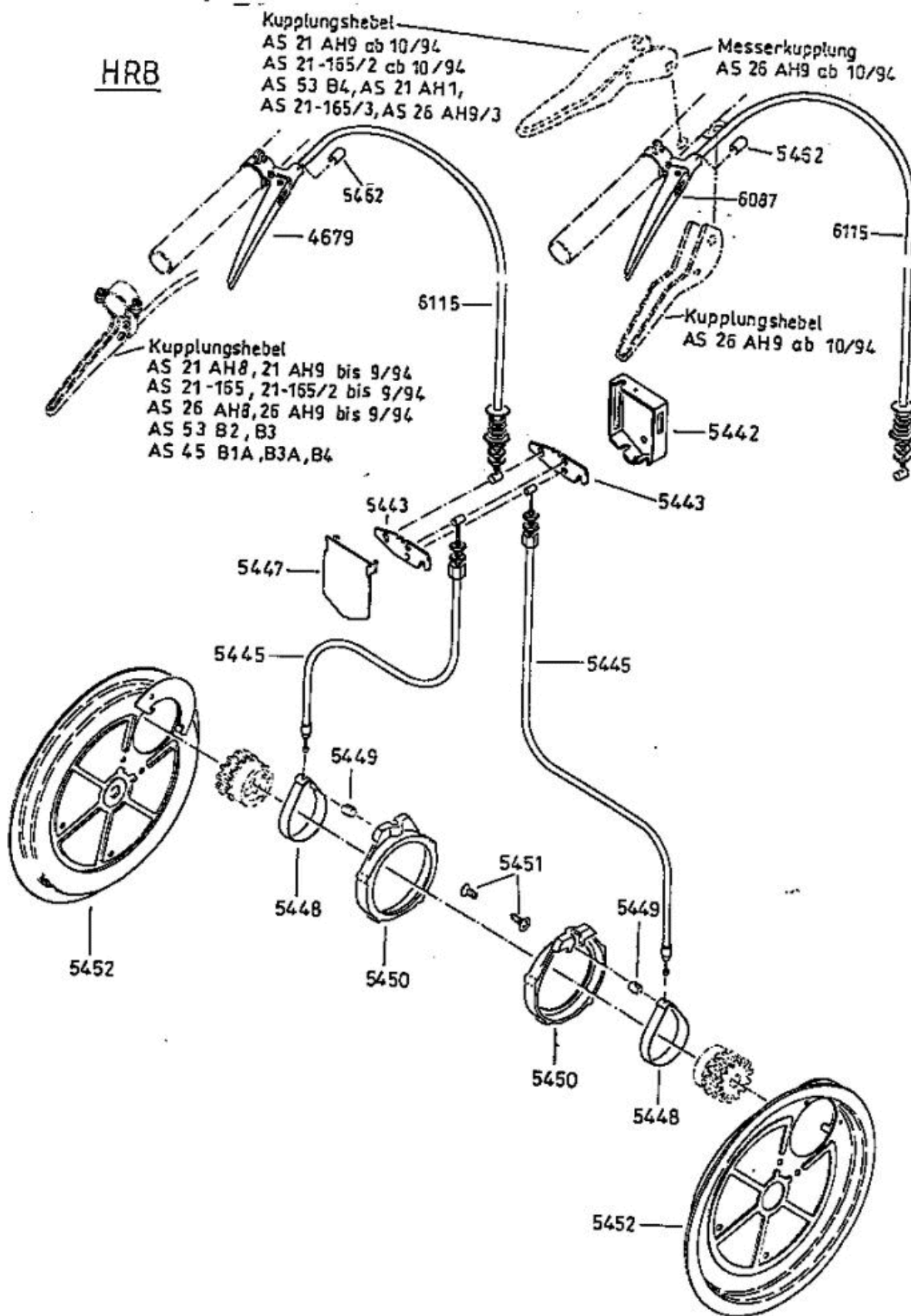


AllmÄrher Bezeichnung: AS 21-165/2 AllmÄrher Modell: AS 21-165/2Ä Jahr: 2002

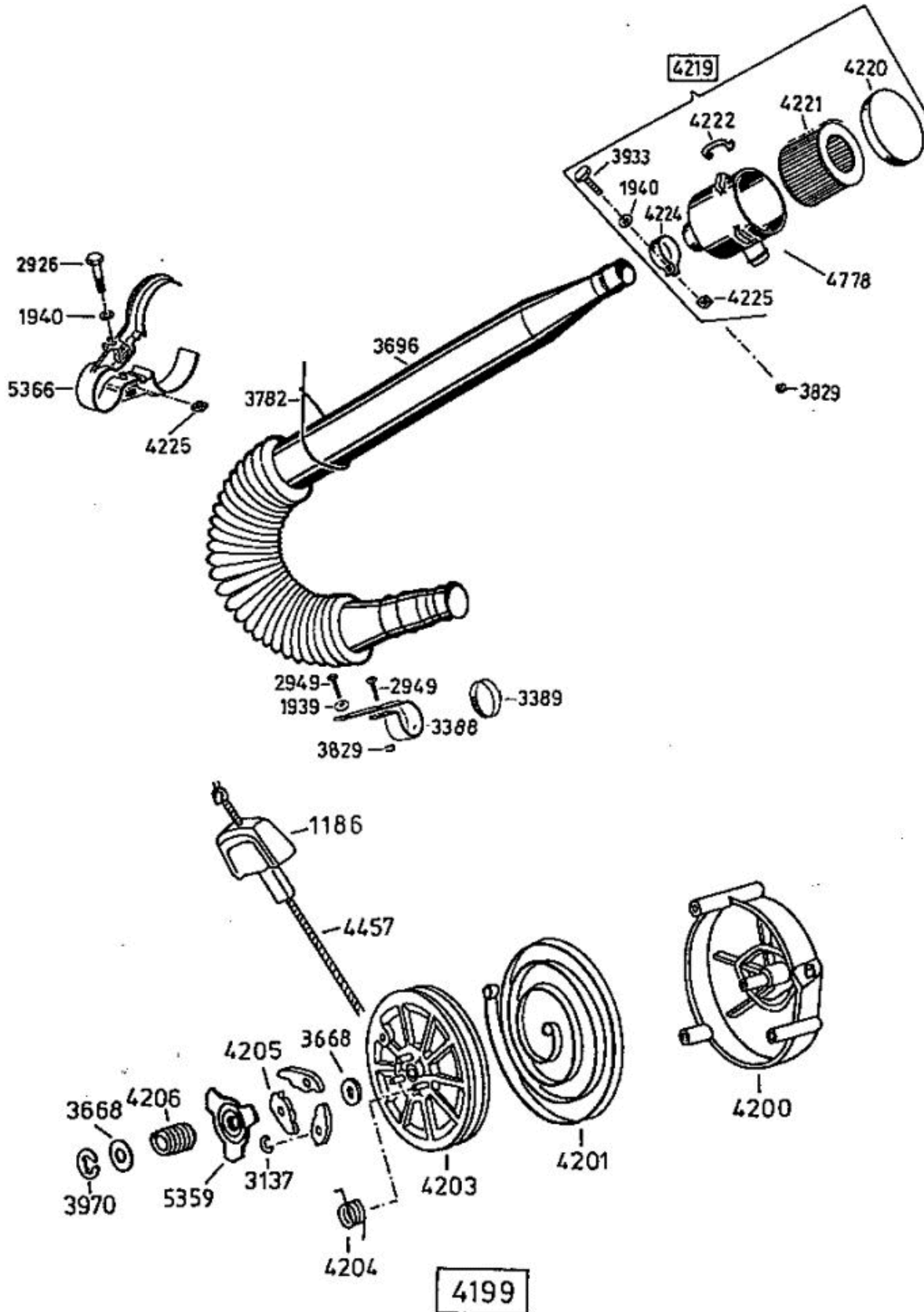
AS 21-165/2



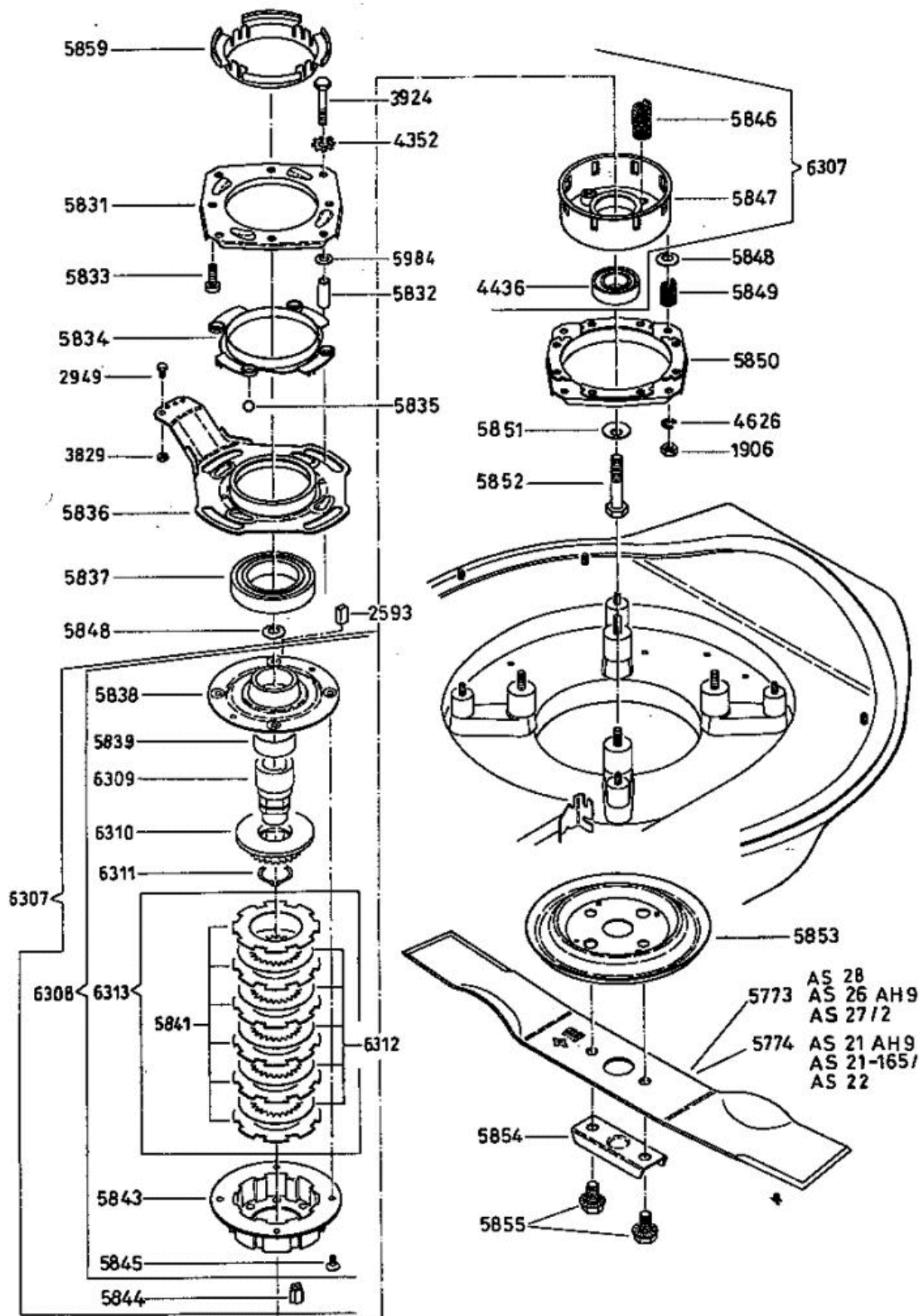
AllmÄher Bezeichnung: AS 21-165/2 AllmÄher Modell: AS 21-165/2Ä Jahr: 2002



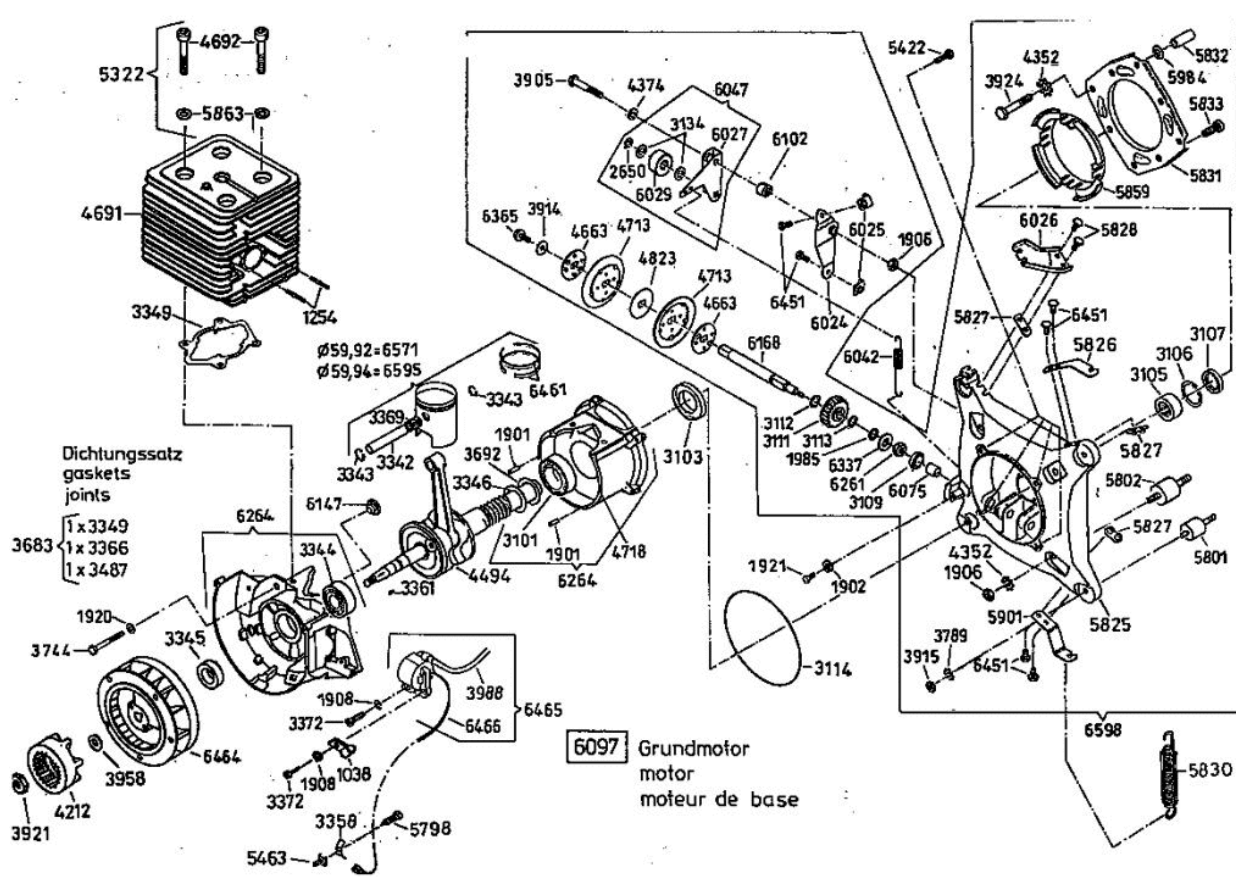
AllmÄher Bezeichnung: AS 21-165/2 AllmÄher Modell: AS 21-165/2Ä Jahr: 2002



AllmÄrher Bezeichnung: AS 21-165/2 AllmÄrher Modell: AS 21-165/2Ä Jahr: 2002

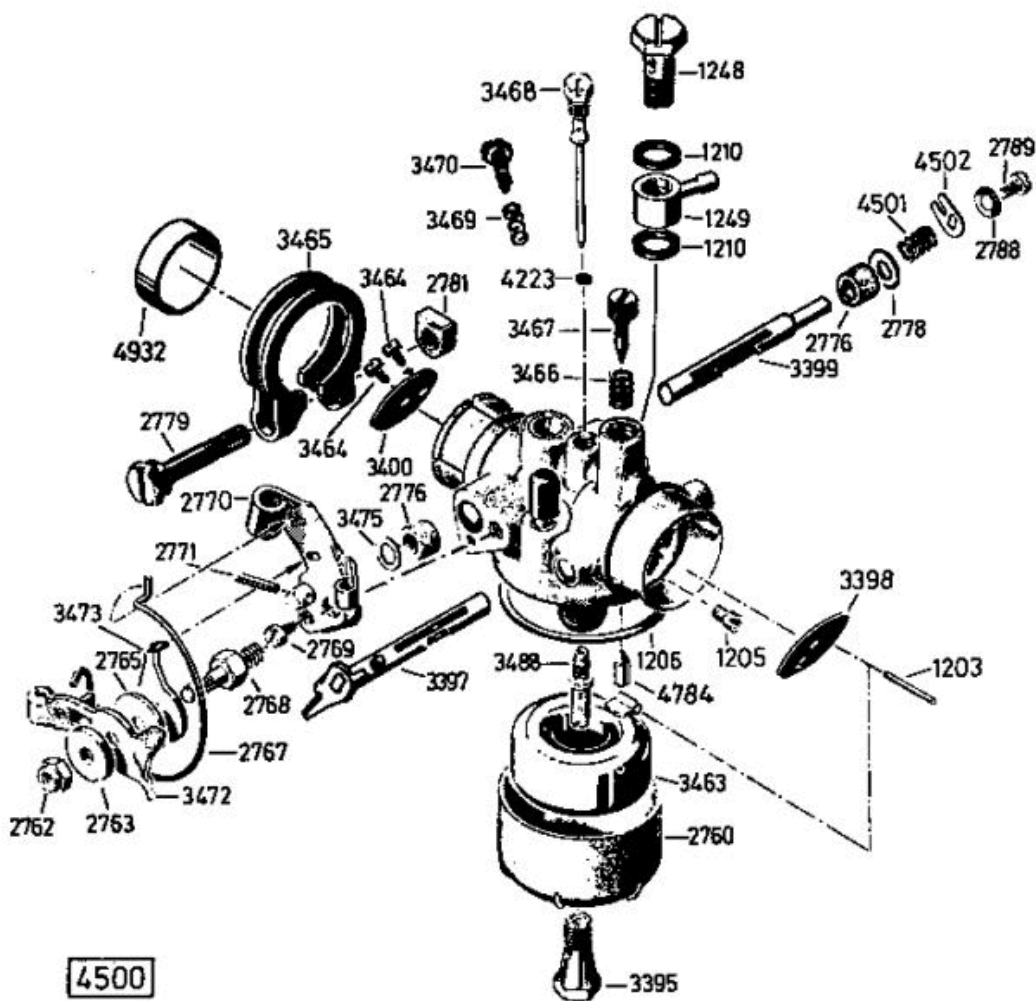


AllmÄrher Bezeichnung: AS 21-165/2 AllmÄrher Modell: AS 21-165/2Ä Jahr: 2002

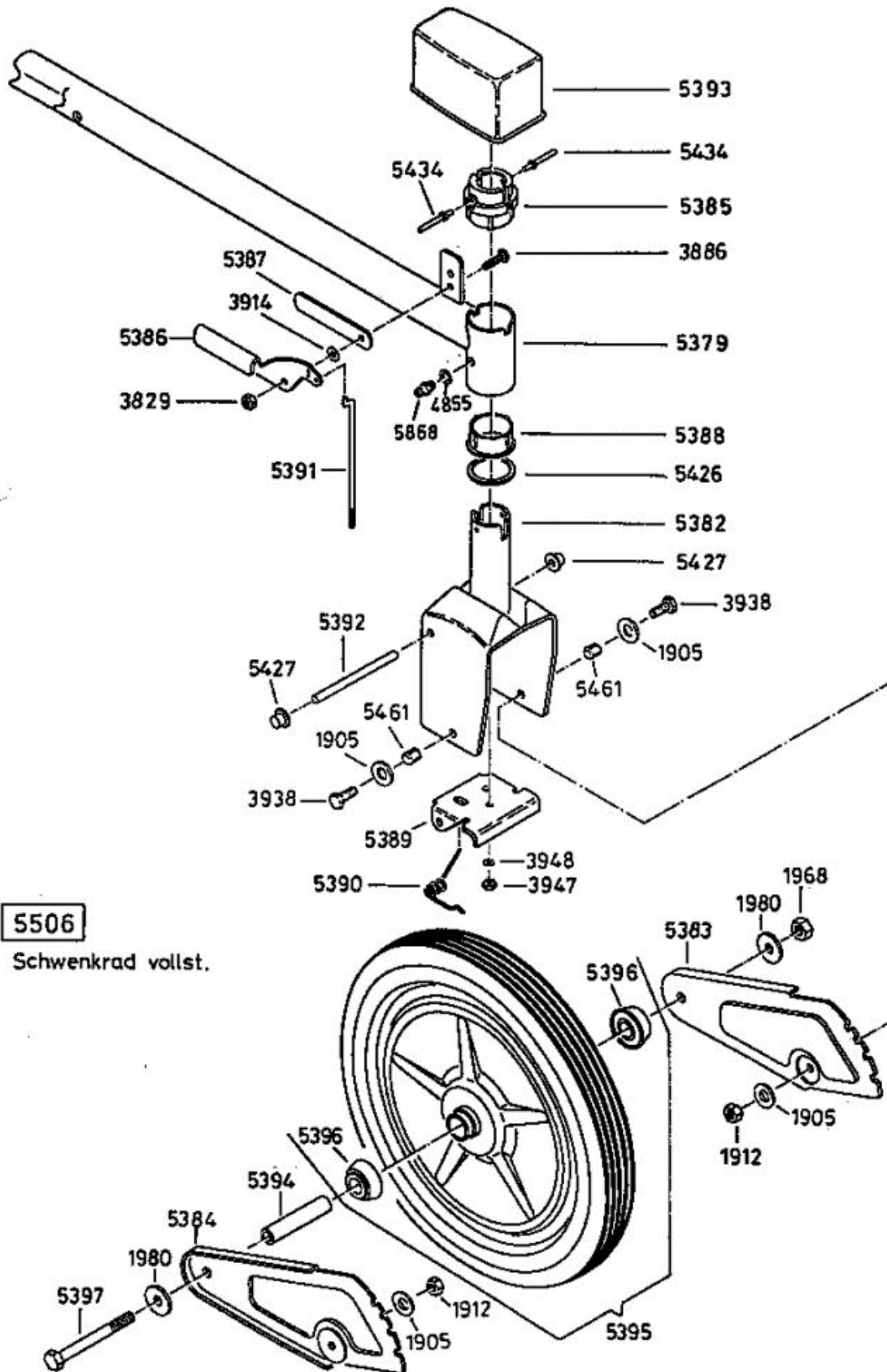




AllmÄher Bezeichnung: AS 21-165/2 AllmÄher Modell: AS 21-165/2Ä Jahr: 2002



AllmÄher Bezeichnung: AS 21-165/2 AllmÄher Modell: AS 21-165/2Ä Jahr: 2002



5506

Schwenkrad vollst.