

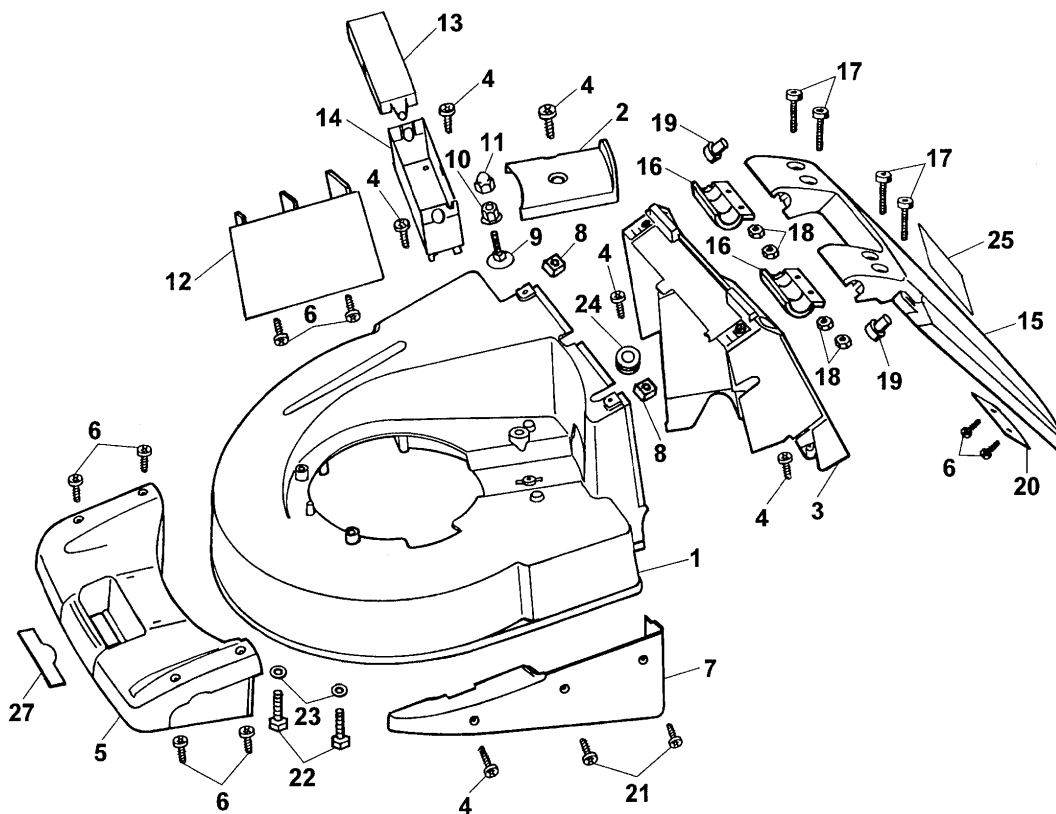
## 47 Mulch BA

### Ausstattung Benzinmäher / Equipment petrol-mower

|                                      |  |
|--------------------------------------|--|
| Typ / Kurzbez. / order code          | WOLF 47 Mulch BA   |
| Geräte - Nr. / article number        | 6451000  |
| Schnittbreite / cutting width        | 47 cm  |
| Chassismaterial / chassis            | Aluminium / aluminium  |
| Gewicht / weight                     | 42 kg  |
| Lautstärke / noise level             | 96 dB (A)  |
| Ø Rad vorne / Ø wheel in the front/  | 17 cm / Ø diameter   |
| Ø Rad hinten / Ø wheel at the back/  | 20 cm / Ø diameter   |
| Ausführung Räder / version wheels    | Soft-Kugellager / soft ball bearing  |
| Höhenverstellung / height adjustment | zentral, 6-fach / central, six-fold  |
| Schnitthöhe (cm) / cutting height    | 20 - 80 mm   |
| Antrieb ja/nein / drive yes/no       | ja, 2-Gang, 2-4 km/h / yes, 2-gears, 2-4 km/h  |
| Motor - Hersteller / motor producer  | Briggs & Stratton  |
| Motor-Modell / motor-type            | Quantum XTE 50 Kat. 12F 802 Type 1194 Trim. 81, Einzelteile Motor s. Modell 6.43 B, 4345000 / for spare parts refer to model 6.43 B, 4345000 |
| Motor-Nr. WOLF / motor no. WOLF      | 2069070  |
| Vergaser / carburetor                | Primer   |
| max. Leistung / maximum power        | 3,7 kW (5,0 PS)  |
| Nennleistung / nominal capacity      | 3,1 kW (4,2 PS)  |
| Zündkerze / spark plug               | Champion LM 13 R / RC-J9   |
| Griffgestänge / handlebar            | Holmstart, Höhenverstellung / bar start, height adjustment   |
| Fangkorb / collector box             | nein, Mulchmäher / no, mulch-mower   |
| Oeco-Schaltung / oeco-switch         | ja / yes   |

C19

- Ⓓ 47 Mulch BA 6451 000 Chassis und Anbauteile
- ⒼⒷ 47 Mulch BA 6451 000 chassis add-on pieces



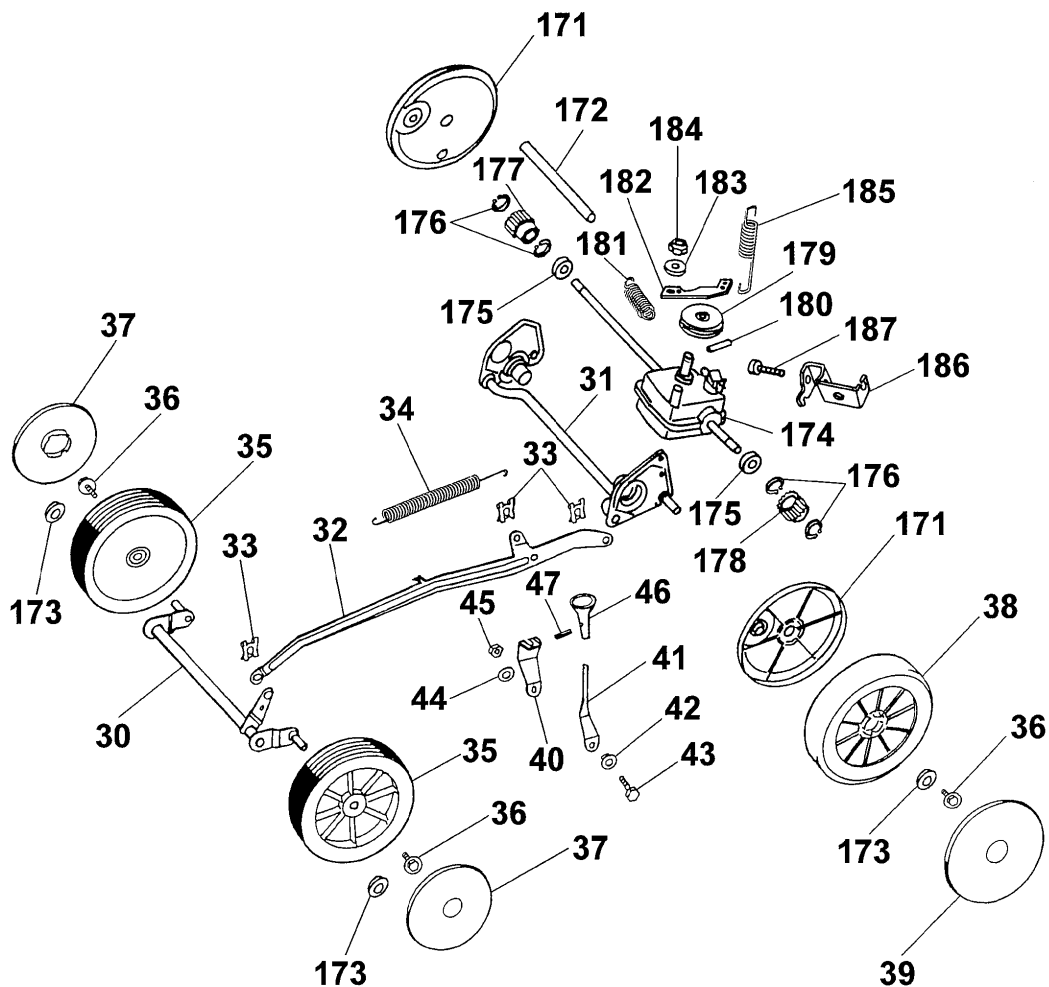
C20

**47 Mulch BA Chassis, Anbauteile**  
**47 Mulch BA chassis, add-on pieces**

| Bild-Nr. /<br>Ref. No. | Best.-Nr. /<br>Part No. | Bezeichnung                           | description                                   |
|------------------------|-------------------------|---------------------------------------|---|
| 1                      | 6450 420                | Chassis                               | chassis                                       |
| 2                      | 6450 307                | Keilriemenabdeckung                   | v-belt cover                                  |
| 3                      | 6450 340                | Heckteil                              | deflector                                     |
| 4                      | 0012 607                | SF-Schraube (7 Stück)                 | screw (7 pieces)                              |
| 5                      | 6450 302                | Frontverkleidung                      | front panel                                   |
| 6                      | 0012 605                | SF-Schraube (8 Stück)                 | screw (8 pieces)                              |
| 7                      | 6450 304                | Seitenteil, links                     | side part, left                               |
| 8                      | 0016 405                | 4-kt. Mutter (2 Stück)                | nut (2 pieces)                                |
| 9                      | 0013 650                | Flachrundschraube                     | screw   |
| 10                     | 0016 385                | 6-kt. Mutter                          | nut   |
| 11                     | 6340 126                | Verschlusskappe                       | sleeve  |
| 12                     | 6450 303                | Kanaleinlage                          | tunnel insert                                 |
| 13                     | 6460 311                | Batterie-Gehäuseoberteil              | battery case, upper                           |
| 14                     | 6460 310                | Batterie-Gehäuseunterteil             | battery case, lower                           |
| 15                     | 6450 911                | Heckklappe kpl. m. Pos.<br>6,19,20,25 | rear flay compl. incl.<br>ref. no. 6,19,20,25 |
| 16                     | 6450 311                | Schelle (2 Stück)                     | clamp (2 pieces)                              |
| 17                     | 0012 825                | Torx-Schraube (4 Stück)               | screw (4 pieces)                              |
| 18                     | 0016 210                | 6-kt. Mutter (4 Stück)                | nut (4 pieces)                                |
| 19                     | 6450 316                | Gummipuffer (2 Stück)                 | rubber buffer (2 pieces)                      |
| 20                     | 6450 149                | Gegengewicht                          | balance weight                                |
| 22                     | 0010 399                | 6-kt. Schraube (2 Stück)              | screw (2 pieces)                              |
| 23                     | 0017 123                | Scheibe (2 Stück)                     | washer (2 pieces)                             |
| 24                     | 6450 314                | Gummitülle                            | gum   |
| 25                     | 0051 224                | Sicherheitsetikett                    | safety label                                  |
| 27                     | 0051 115                | WOLF-Garten Marke                     | WOLF-Garten label                             |

C21

- Ⓓ 47 Mulch BA 6451 000 Achse, Räder, Höhenverstellung
- ⒼⒷ 47 Mulch BA 6451 000 axle, wheels, height-adjustment



C22

**47 Mulch BA Achse, Räder, Höhenverstellung**  
**47 Mulch BA axle, wheels, height-adjustment**

| Bild-Nr. /<br>Ref. No. | Best.-Nr. /<br>Part No. | Bezeichnung               | description                 |
|------------------------|-------------------------|---------------------------|-----------------------------|
| 30                     | 6450 016                | Achse, vorne              | axle, front                 |
| 31                     | 6450 038                | Antriebsachse             | driving axle                |
| 32                     | 6450 020                | Verbindungsstange         | connecting rod              |
| 33                     | 0020 983                | SL-Sicherung (3 Stück)    | retaining clip (3 pieces)   |
| 34                     | 6450 139                | Zugfeder                  | tension spring              |
| 35                     | 6440 050                | Rad 170 mm Ø (2 Stück)    | wheel 170 mm Ø (2 pieces)   |
| 36                     | 0010 893                | SF-Schraube               | screw                       |
| 37                     | 6450 520                | Radkappe 170 mm Ø (2 St.) | hub cap 170 mm Ø (2 pieces) |
| 38                     | 6450 050                | Antriebsrad (2 Stück)     | driving wheel (2 pieces)    |
| 39                     | 6450 530                | Radkappe 200 mm Ø (2 St.) | hub cap 200 mm Ø (2 pieces) |
| 40                     | 6450 134                | Verstellhebel             | adjusting lever             |
| 41                     | 6450 132                | Federhebel                | spring lever                |
| 42                     | 6450 146                | Lagerbuchse               | bush                        |
| 43                     | 0010 377                | 6-kt. Schraube            | screw                       |
| 44                     | 0017 289                | Scheibe                   | washer                      |
| 45                     | 0016 311                | 6-kt. Mutter              | nut                         |
| 46                     | 6450 913                | Höhenverstellknopf        | height-adjustment button    |
| 47                     | 0018 813                | Spannstift                | dowel pin                   |
| 171                    | 4955 327                | Deckel (2 Stück)          | wheel cap (2 pieces)        |
| 172                    | 6450 328                | Schutzrohr                | pipe                        |
| 173                    | 6340 516                | Lager                     | bearing                     |
| 174                    | 1098 050                | Getriebe                  | gear                        |
| 175                    | 0023 147                | Kugellager (2 Stück)      | ball bearing (2 pieces)     |
| 176                    | 0020 010                | Ringsicherung (4 Stück)   | circlip (4 pieces)          |
| 177                    | 4725 025                | Kupplungsritzel, rechts   | pinion, right               |
| 178                    | 4725 026                | Kupplungsritzel, links    | pinion, left                |
| 179                    | 1098 201                | Keilriemenscheibe         | v-belt pulley               |
| 180                    | 1098 202                | Spannstift                | dowel pin                   |
| 181                    | 1097 205                | Feder                     | spring                      |
| 182                    | 1098 200                | Getriebehebel             | gear lever                  |

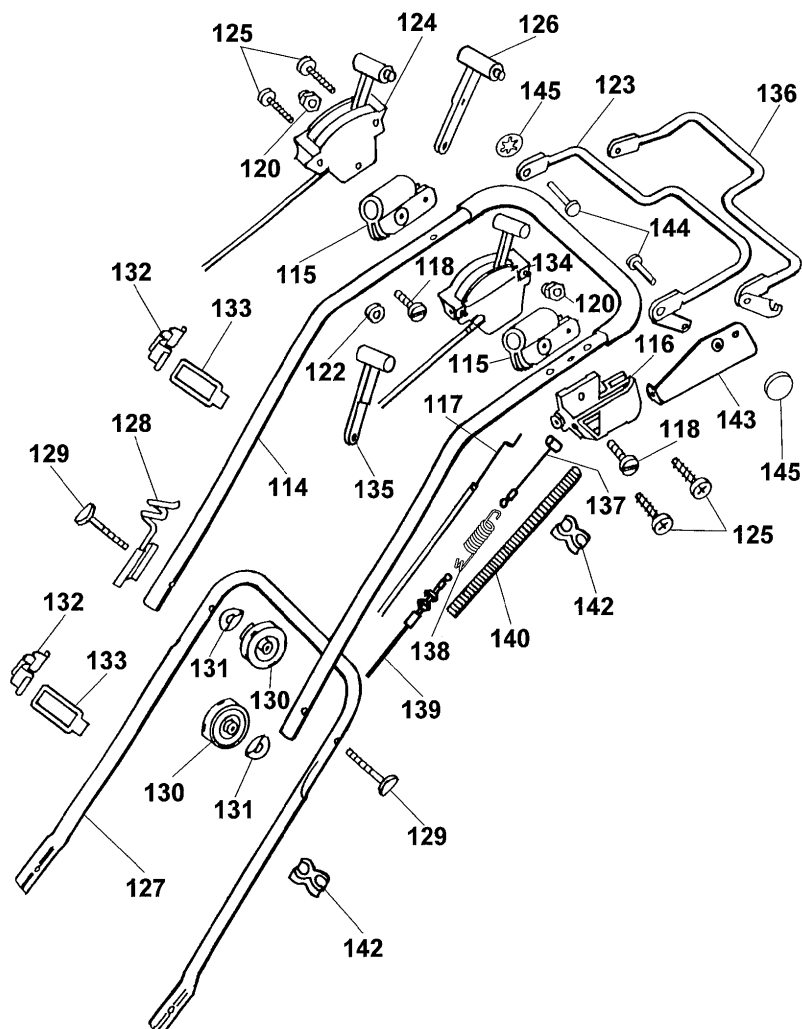
C23

**47 Mulch BA Achse, RÄder, Hhenverstellung**  
**47 Mulch BA axle, wheels, height-adjustment**

| Bild-Nr. /<br>Ref. No. | Best.-Nr. /<br>Part No. | Bezeichnung  | description            |
|------------------------|-------------------------|--------------|------------------------|
| 183                    | 0017 120                | Scheibe      | washer                 |
| 184                    | 0016 310                | 6-kt. Mutter | nut                    |
| 185                    | 6450 147                | Zugfeder     | tension spring         |
| 186                    | 6450 164                | Sttzblech   | supporting sheet metal |
| 187                    | 0012 610                | SF-Schraube  | screw                  |

C24

- Ⓓ 47 Mulch BA 6451 000 GriffgestÄnge kpl.
- ⒼⒷ 47 Mulch BA 6451 000 handlebar compl.



C25

**47 Mulch BA GriffgestÄnge kpl.**

**47 Mulch BA handlebar compl.**

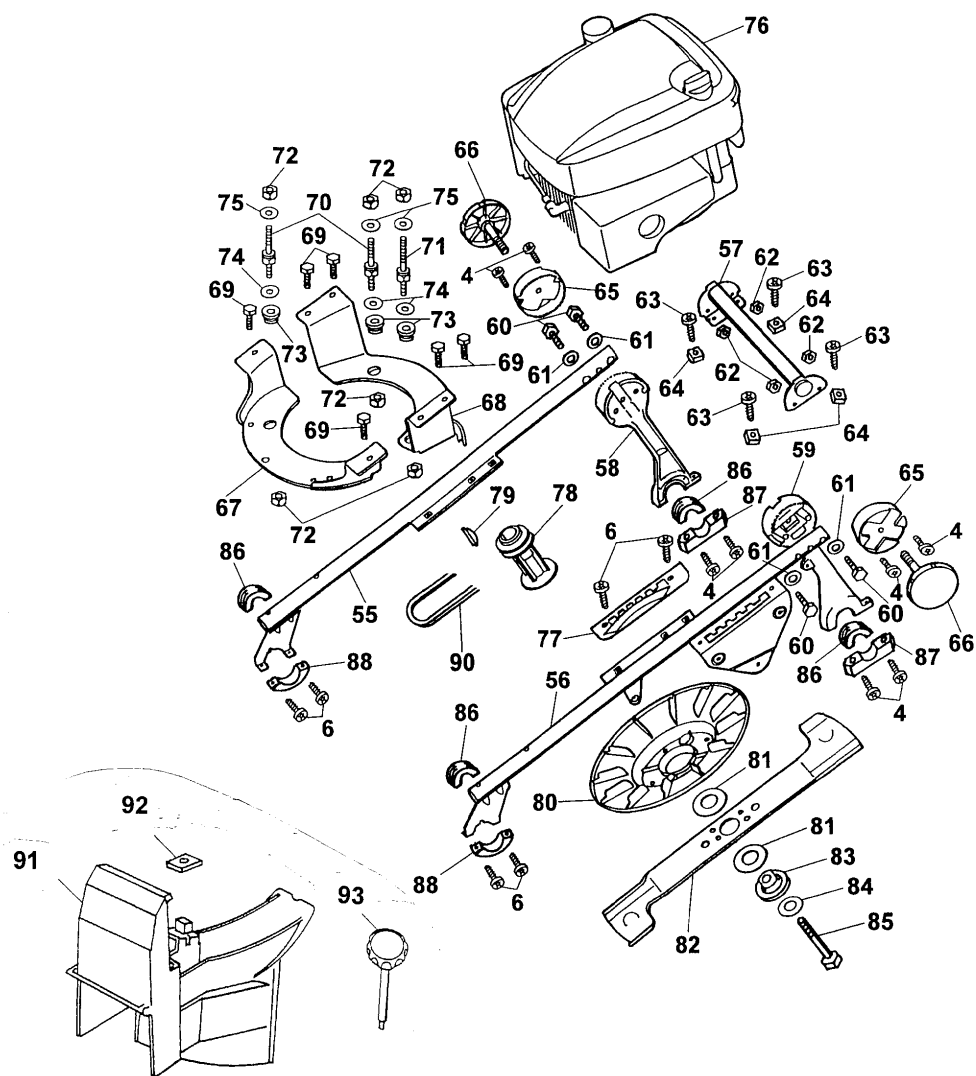
| Bild-Nr. /<br>Ref. No. | Best.-Nr. /<br>Part No. | Bezeichnung                                  | description                             |
|------------------------|-------------------------|--|---|
| 114                    | 6450 923                | Griffoberteil mit Softschlauch               | upper handlebar with softgrip           |
| 115                    | 4720 105                | Schelle (2 St¼ck)                            | clamp (2 pieces)                        |
| 116                    | 4765 306                | St¼tze (Antrieb)                             | support (driving)                       |
| 177                    | 6450 057                | Bowdenzug, Bremse                            | bowden wire, brake                      |
| 118                    | 0012 211                | Zylind. Schraube (2 St¼ck)                   | screw (2 pieces)                        |
| 120                    | 0016 641                | Hutmutter (2 St¼ck)                          | nut (2 pieces)                          |
| 122                    | 4240 205                | Distanzscheibe                               | washer                                  |
| 123                    | 4765 013                | Bremshebel                                   | brake lever                             |
| 124                    | 6450 055                | Schaltgeh. mit Bowdenz., Gas                 | case with bowden wire, gas              |
| 125                    | 0012 886                | PT-Schraube (4 St¼ck)                        | screw (4 pieces)                        |
| 126                    | 4722 040                | Verstellhebel                                | adjusting lever                         |
| 127                    | 6450 120                | Griffunterteil                               | lower handlebar                         |
| 128                    | 6340 014                | Seilf¼hrung                                  | routing                                 |
| 129                    | 4901 101                | Verbindungsschr. (2 St¼ck)                   | screw (2 pieces)                        |
| 130                    | 4936 022                | Handrad (2 St¼ck)                            | handwheel (2 pieces)                    |
| 131                    | 0017 275                | Hohlscheibe (2 St¼ck)                        | hollow disk (2 pieces)                  |
| 132                    | 6340 310                | Klammer (2 St¼ck)                            | clamp (2 pieces)                        |
| 133                    | 6340 314                | Schlaufe (2 St¼ck)                           | strap (2 pieces)                        |
| 134                    | 6450 060                | SchaltgehÄuse kpl. mit<br>Bowdenzug, 2-Gang | case compl. with bowden<br>wire, 2-gear |

C26



Ⓓ 47 Mulch BA 6451 000 Motor, Gestell und Messer

ⒼⒷ 47 Mulch BA 6451 000 motor, frame and blade



C27

**47 Mulch BA Motor, Gestell, Messer**  
**47 Mulch BA motor, frame, blades**

| Bild-Nr. /<br>Ref. No. | Best.-Nr. /<br>Part No. | Bezeichnung              | description              |
|------------------------|-------------------------|--------------------------|--------------------------|
| 4                      | 0012 607                | SF-Schraube              | screw                    |
| 6                      | 0012 605                | SF-Schraube (6 St¼ck)    | screw (6 pieces)         |
| 55                     | 6450 010                | Gestell, rechts          | frame, right             |
| 56                     | 6450 012                | Gestell, links           | frame, left              |
| 57                     | 6450 014                | Rohrtraverse             | pipe                     |
| 58                     | 6450 100                | Griffhalter, rechts      | handlebar support, right |
| 59                     | 6450 102                | Griffhalter, links       | handlebar support, left  |
| 60                     | 0010 313                | 6-kt. Schraube (4 St¼ck) | screw (4 pieces)         |
| 61                     | 6150 182                | Scheibe (4 St¼ck)        | washer (4 pieces)        |
| 62                     | 0016 311                | 6-kt. Mutter (4 St¼ck)   | nut (4 pieces)           |
| 63                     | 0012 831                | Torxschraube (4 St¼ck)   | screw (4 pieces)         |
| 64                     | 0016 405                | 4-kt. Mutter (4 St¼ck)   | nut (4 pieces)           |
| 65                     | 6450 118                | Stellkranz (2 St¼ck)     | fixing case (2 pieces)   |
| 66                     | 6450 018                | Handrad (2 St¼ck)        | handwheel (2 pieces)     |
| 67                     | 6450 112                | MotortrÄger, vorne      | motor support, front     |
| 68                     | 6450 114                | MotortrÄger, hinten     | motor support, rear      |
| 69                     | 0010 386                | 6-kt. Schraube (6 St¼ck) | screw (6 pieces)         |
| 70                     | 6450 170                | Stehbolzen, kurz         | stud bolt, short         |
| 71                     | 6450 171                | Stehbolzen, lang         | stud bolt, long          |
| 72                     | 0016 312                | 6-kt. Mutter (3 St¼ck)   | nut (3 pieces)           |
| 73                     | 6450 312                | Gummipuffer (3 St¼ck)    | rubber buffer (3 pieces) |
| 74                     | 6450 138                | Buchse (3 St¼ck)         | bush (3 pieces)          |
| 75                     | 0017 291                | Scheibe (3 St¼ck)        | washer (3 pieces)        |
| 76                     | 2069 070                | Motor kpl.               | motor compl.             |
| 77                     | 6450 136                | Kulisse                  | crank                    |
| 78                     | 6450 141                | Kupplung                 | coupling                 |
| 79                     | 0029 130                | Scheibenfeder            | spring washer            |
| 80                     | 6450 317                | L¼fferrad                | fan                      |
| 81                     | 6450 403                | Vulkan-Scheibe (2 St¼ck) | clutch facing (2 pieces) |
| 82                     | 6450 405                | Mulchmesser              | mulch blade              |

D 2

**47 Mulch BA Motor, Gestell, Messer**  
**47 Mulch BA motor, frame, blades**

| Bild-Nr. /<br>Ref. No. | Best.-Nr. /<br>Part No. | Bezeichnung                 | description                    |
|------------------------|-------------------------|-----------------------------|--------------------------------|
| 83                     | 6450 140                | Kupplungsscheibe            | coupling washer                |
| 84                     | 0017 105                | Spannscheibe                | strain washer                  |
| 85                     | 0010 260                | 6-kt. Schraube              | screw                          |
| 86                     | 6450 309                | Lagerschale (2 St¼ck)       | shell bearing (2 pieces)       |
| 87                     | 4961 313                | St¼tzschale, hinten (2 St.) | supporting shell, rear (2 p.)  |
| 88                     | 6450 305                | St¼tzschale, vorne (2 St.)  | supporting shell, front (2 p.) |
| 90                     | 0039 214                | Keilriemen                  | v-belt                         |
| 91                     | 6450 330                | Mulcheinsatz                | mulch insert                   |
| 92                     | 6450 168                | Arretierplatte              | stopping plate                 |
| 93                     | 6450 037                | Drehknopf                   | turning knob                   |

D 3