

2.42 E Serie B

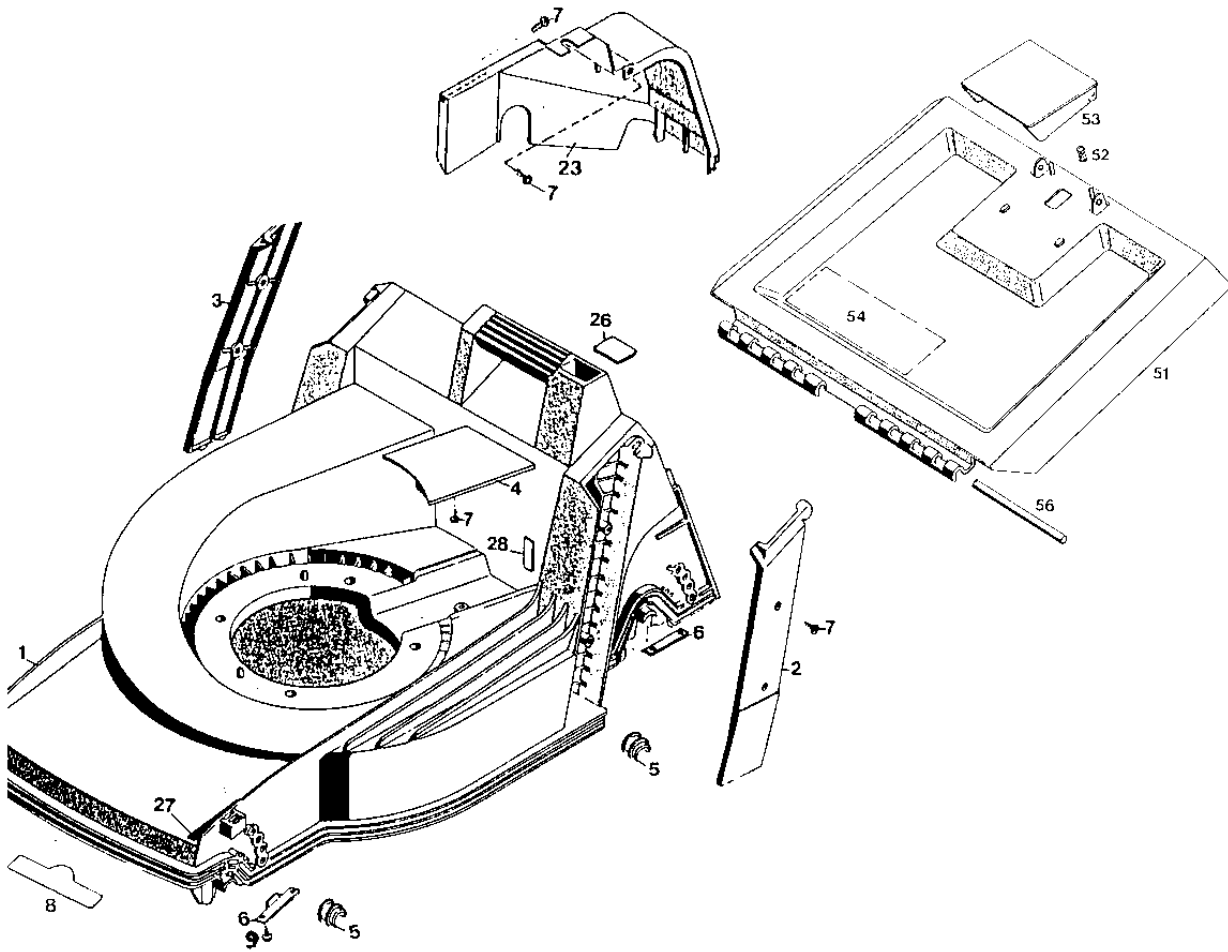
AUSSTATTUNG ELEKTROMÄHER

Typ / Kurzbez.	WOLF 2.42 E	(2.42 E)
Ausführung für	D,A,B,I,NL, Skand., UK	CH
Geräte-Nummer	4960 680	4960 683
Schnittbreite	40 cm	
Chassismaterial	ABS	
Gewicht	ca. 23 kg	
Lautstärke dB(A)	91 dB (A)	
Ø Rad vorne/ hinten	17 cm	20 cm
Ausführung Räder	PP/Gleitlager	
Höhenverstellung	Achsverstellung 4-fach	
Schnitthöhe (cm)	3,0 - 7,0	
Antrieb ja/nein	nein	
Fahrgeschwindigkeit		
Motor - Hersteller	Hanning	
Motor - Modell		
Motor - Nummer WOLF	1142 050	
Leistung (kW/PS)	1.200 Watt	
Bremse	5/3 sek.	
Griffgestänge	zweiteilig, gelb/rot	
Griffanbindung	Flügelmutter	
Fangkorb	Art.-Nr. 4960 050	
Schalter kpl.	Einhandschalter	
Kabelführung	Zugentlastung	

Achtung: Instandsetzungen an Elektrogeräten dürfen nur von entsprechenden Fachkräften durchgeführt werden!

Die Isolationswiderstandsmessung/Schutzleiterprüfung gemäß DIN/VDE 0701 Teil 2 ist **nach jeder Reparatur** vorzunehmen.

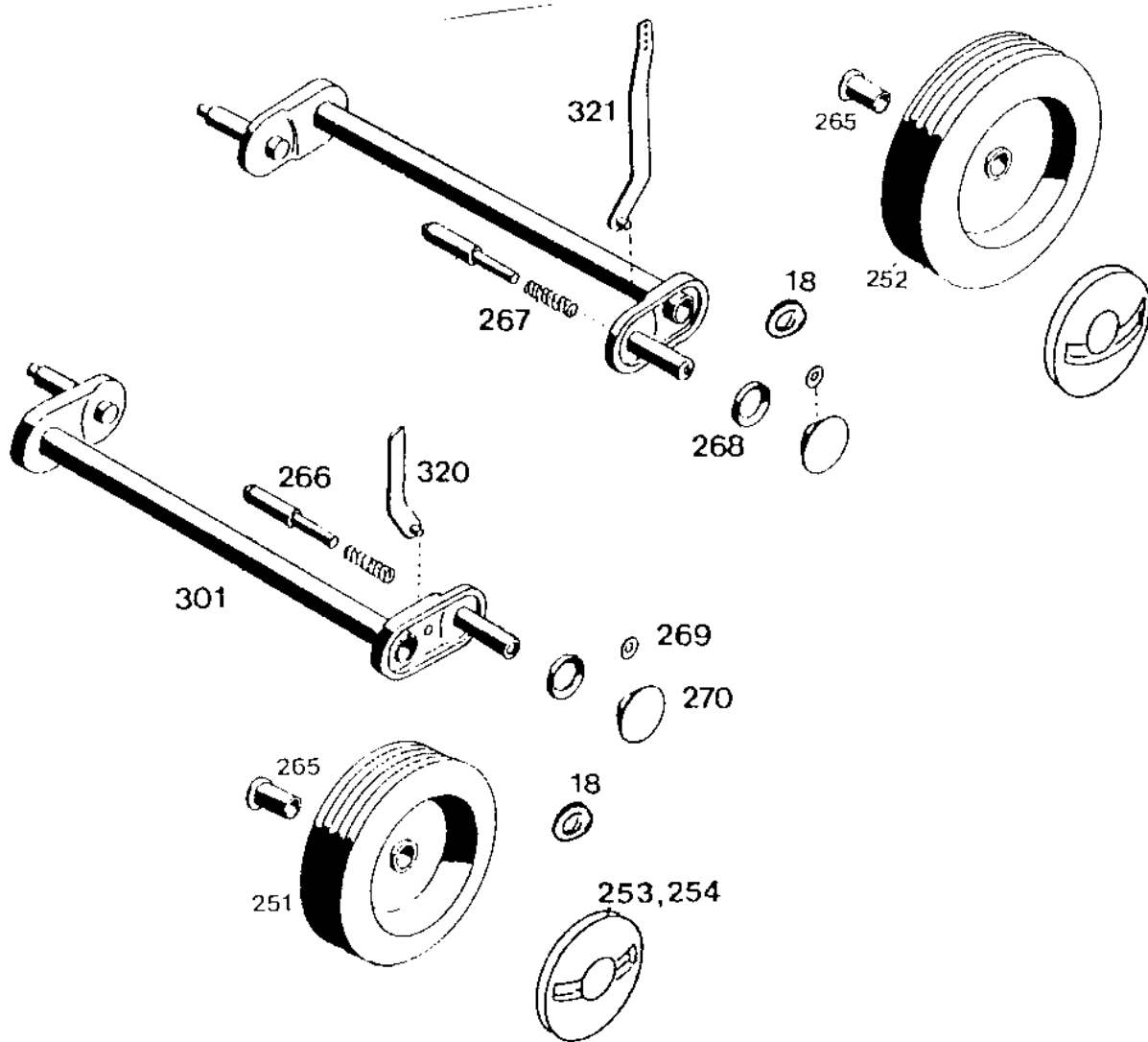
NR:4960 680 Bezeichnung: 2.42 E Gruppe: Elektrom her Jahr: 96 Typ: B



Gerät: 2.42 E (Chassis und Heckklappe)

Bild-Nr.	Best.-Nr.	Bezeichnung
1	4740 380	Chassis
2	4740 341	Abdeckung links
3	4740 342	Abdeckung rechts
4	4740 344	Keilriemenabdeckung
5	6340 310	Lagerschale
6	4740 525	Stützblech
7	0012 625	Schraube
8	0051 145	WOLF - Garten - Marke
9	0012 630	Schraube
23	4740 303	Abdeckung
26	4760 301	Verschlussdeckel
27	4760 302	Verschlussdeckel
28	4760 303	Verschlussdeckel
****	4960 027	Polybeutel m. Gebrauchsanweisung/Werkstättenverzeichnis
51	4960 043	Schutzklappe mit Bild Nr. 52,53,54,57,58
52	4191 206	Feder
53	4330 102	Griff
54	0051 225	Sicherheitsetikett/Pictogramm
56	4740 208	Rundstab

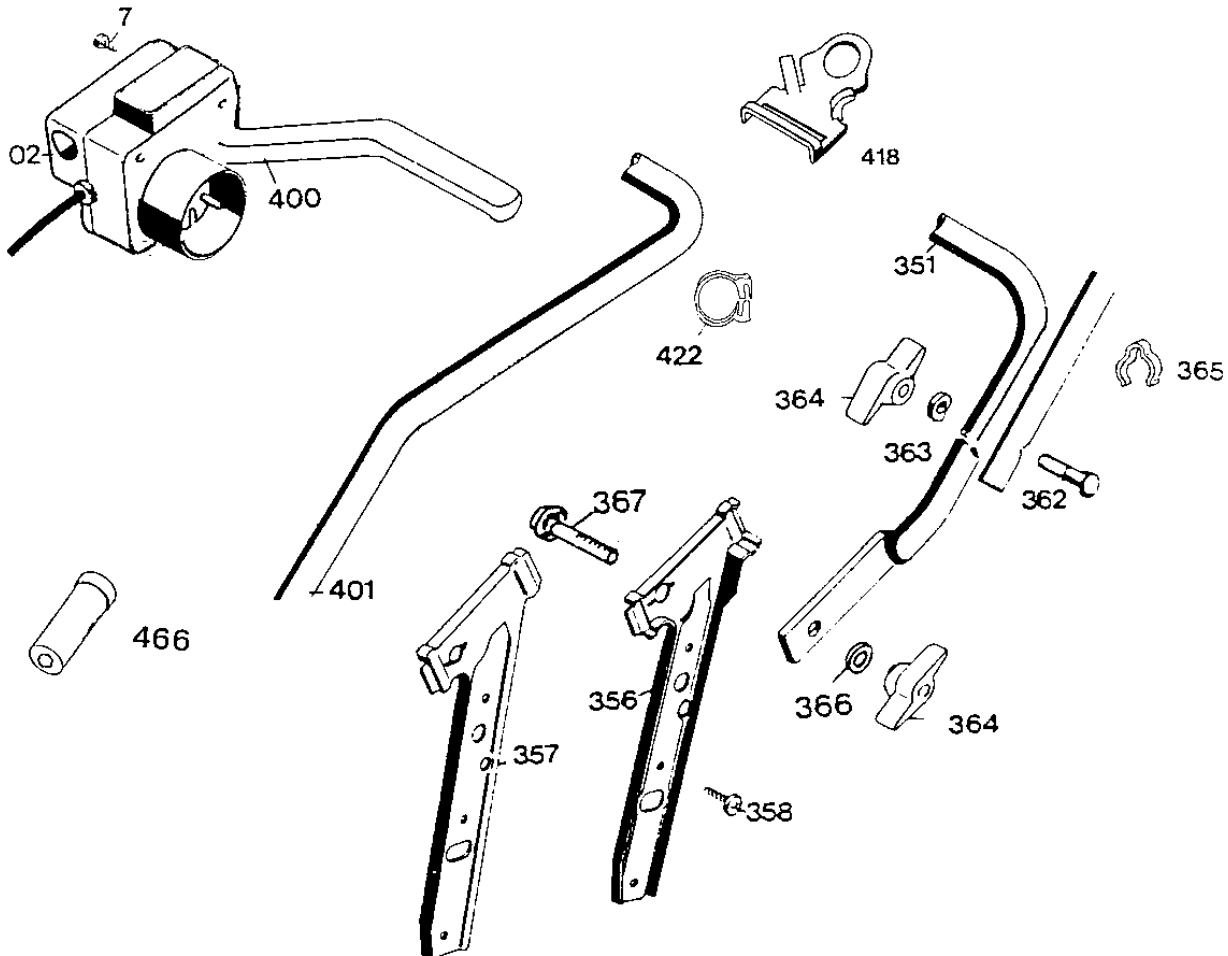
NR:4960 680 Bezeichnung: 2.42 E Gruppe: Elektromotor Jahr: 96 Typ: B



Gerät: 2.42 E (Achse, Höhenverstellung, Räder)

Bild-Nr.	Best.-Nr.	Bezeichnung
18	0022 663	Paßscheibe
251	4916 501	Laufgrad
252	4960 058	Laufgrad
253	4936 530	Deckel m. Griffmulde
254	4936 531	Deckel
265	4930 502	Buchse
266	4760 503	Bolzen
267	4331 217	Druckfeder
268	0020 698	Wellensicherung Ø 12
269	0020 695	Wellensicherung Ø 4,8
270	4932 512	Rastknopf
301	4760 030	Achse
****	4760 063	Vorderachse kpl. mit Rädern
****	4760 064	Hinterachse kpl. mit Rädern
320	4760 504	Höhenanzeige vorne
321	4760 505	Höhenanzeige hinten

NR:4960 680 Bezeichnung: 2.42 E Gruppe: Elektromäher Jahr: 96 Typ: B

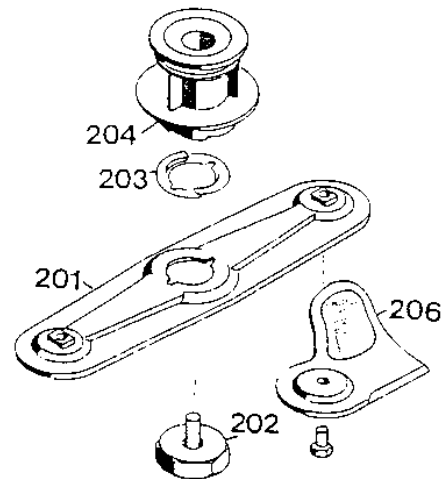
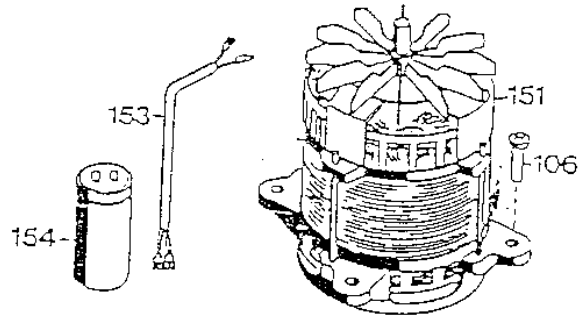
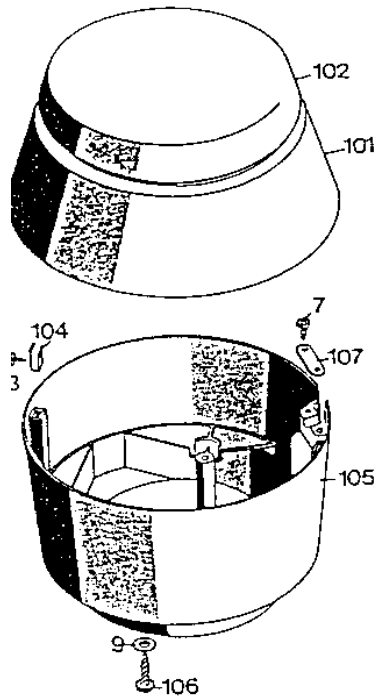


Ger t: 2.42 E (Griff)

Bild-Nr.	Best.-Nr.	Bezeichnung
7	0012 625	Schraube
351	4760 120	Griffunterteil
356	4760 103	Griffhalter links
357	4760 104	Griffhalter rechts
358	0015 659	Schraube B 6, 3x19 DIN 7981
362	0013 525	Schraube
363	0017 275	Hohlscheibe
364	0016 715	Fl�gelmutter
365	4950 307	Kabelschelle
366	0017 484	Scheibe 8,4 DIN 7349
367	4760 102	Sicherungsscheibe M8
400	4932 100	Einhandgriff
401	4960 025	Griffoberteil
402	4925 040	Schalter
418	4936 323	Zugentlastung
422	4912 304	Zugentlastungsschelle
466	6360 125	Verschlul�kappe
****	0054 064	Gebrauchsanweisung

D19

NR:4960 680 Bezeichnung: 2.42 E Gruppe: Elektromotorher Jahr: 96 Typ: B



Gerät: 2.42 E (Isolerring, Abdeckhaube, Motor, Messerbalken)

Bild-Nr.	Best.-Nr.	Bezeichnung
7	0012 625	Schraube
9	0017 111	Scheibe 8,4/27x3
101	4940 052	Abdeckhaube mit Bild Nr. 102
102	4341 304	Deckel
103	0015 684	Schraube BZ 4,2x13 DIN 7981
104	4380 206	Klammer
105	4940 300	Isolerring
106	0015 663	Schraube B 6,3x38 DIN 7981
107	4557 208	Schelle
151	1142 050	Motor
****	1140 100	Lagerschild unten
****	1140 110	Lagerschild oben
****	1142 150	Lüfter
****	1142 155	Sperrscheibe
****	1142 157	Bremsfeder
****	1142 158	Bremsglocke
153	4305 013	Verbindungskabel
154	1117 040	Kondensator 16 mF
201	4740 066	Messerbalken
202	4315 017	Isolierschraube
203	4325 401	Mitnehmerfeder
204	4940 010	Kupplungsscheibe
206	6340 078	Ersatzmesser VI 42/52

D21

rec. 347