

## 2.132 E, Serie A

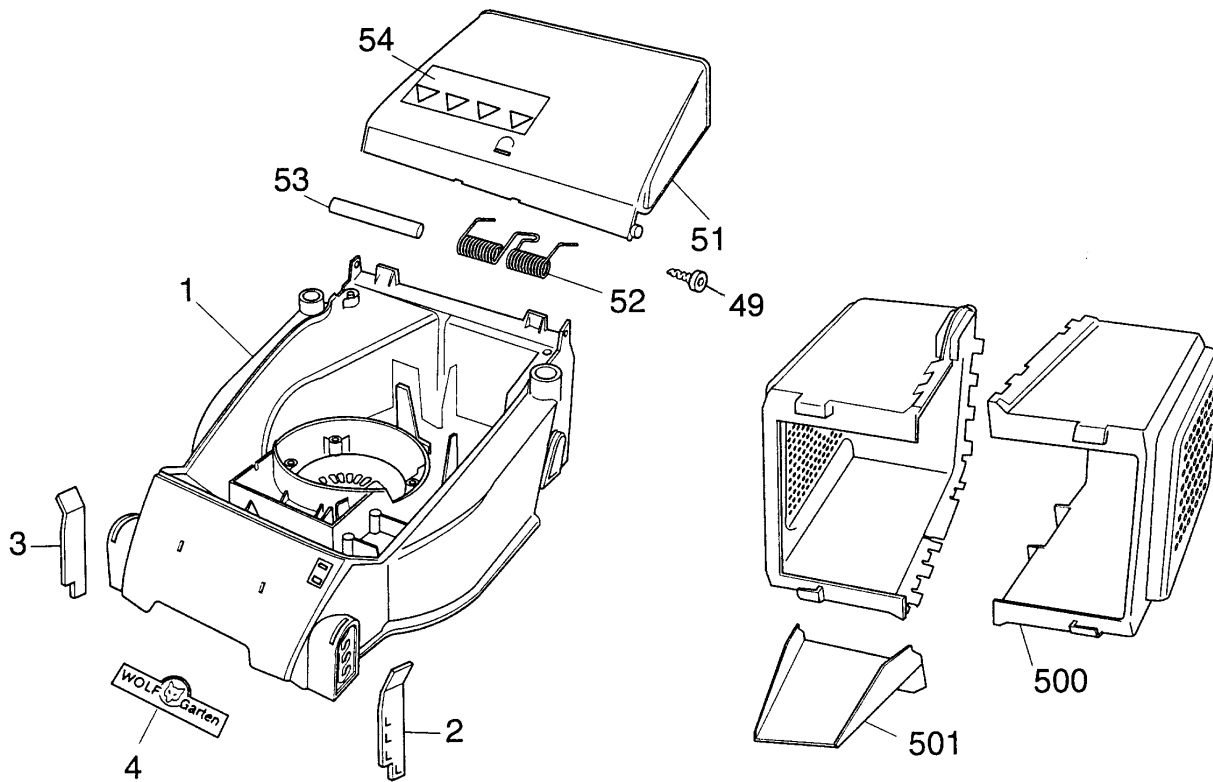
### AUSSTATTUNG ELEKTROMÄHER

Typ / Kurzbez.	WOLF 2.132 E (2.132 E)
Ausführung für	D,A,B,I,NL,Skand.
Geräte-Nummer	4901 000
Schnittbreite	32 cm
Chassismaterial	PP
Gewicht	12 kg
Ø Rad vorne/ hinten	13 cm 13 cm
Ausführung Räder	Gleitlager
Höhenverstellung	Achsverstellung, 3-fach
Schnitthöhe (cm)	1,8; 3,4; 5,0 cm
Antrieb ja/nein	nein
Motor - Hersteller	Stahlschmidt
Motor - Modell	1-Phasen-Asynchron
Motor - Nummer WOLF	1104 060
Leistung (kW/PS)	800 Watt
Bremse	ja
Griffgestänge	2-teilig, gelb/rot
Fangkorb	25 Liter
Schalter kpl.	Einhandschalter (SMK)
Kabelführung	Zugentlastung integriert

**Achtung:** Instandsetzungen an Elektrogeräten dürfen nur von entsprechenden Fachkräften durchgeführt werden!

Die Isolationswiderstandsmessung/Schutzleiterprüfung gemäß DIN/VDE 0701 Teil 2 ist **nach jeder Reparatur** vorzunehmen.

**CHASSIS / FANGKORB**

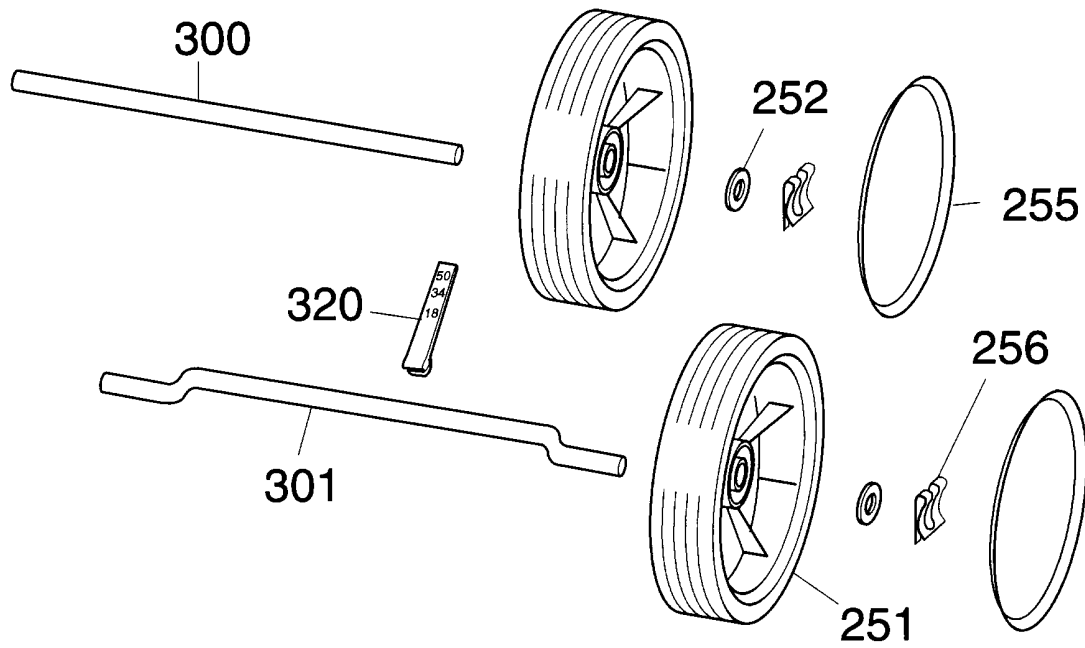


## Gerät: 2.132 E (Chassis, Fangkorb)

Bild-Nr.	Best.-Nr.	Bezeichnung
1	4901 300	Chassis
2	4901 309	Riegel links
3	4901 308	Riegel rechts
4	0051 115	WOLF-Garten-Marke
49	0012 622	Schraube
51	4901 056	Schutzklappe
52	4901 100	Doppel-Schenkelfeder
53	4932 208	Rundstab
54	0051 230	Sicherheitsetikett/Pictogramm
500	4901 303	Fangkorbhälfte*
501	4901 307	Schütte

\* Keine Kombination von neu/gebraucht.  
Einrastung der Fangkorbhälften nicht mehrfach möglich.

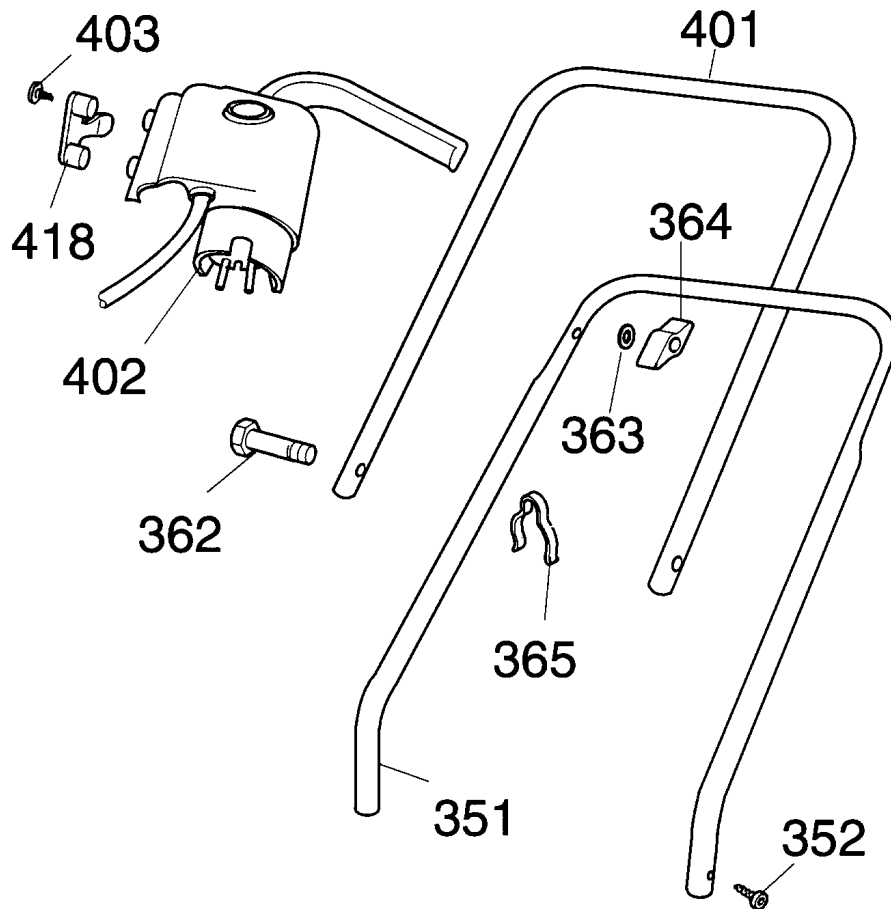
**RÄDER / ACHSEN**



NR:4901 000 Bezeichnung: 2.132 E Gruppe: Elektromäher Jahr: 96 Typ: A

<b>Bild-Nr.</b>	<b>Best.-Nr.</b>	<b>Bezeichnung</b>
251	4901 500	Laufgrad Ø 130 mm
252	0017 123	Scheibe A 8,4
255	4932 521	Deckel
256	0020 981	SL-Sicherung
300	4901 112	Vorderachse
301	4901 113	Hinterachse
320	4901 055	Höhenanzeige

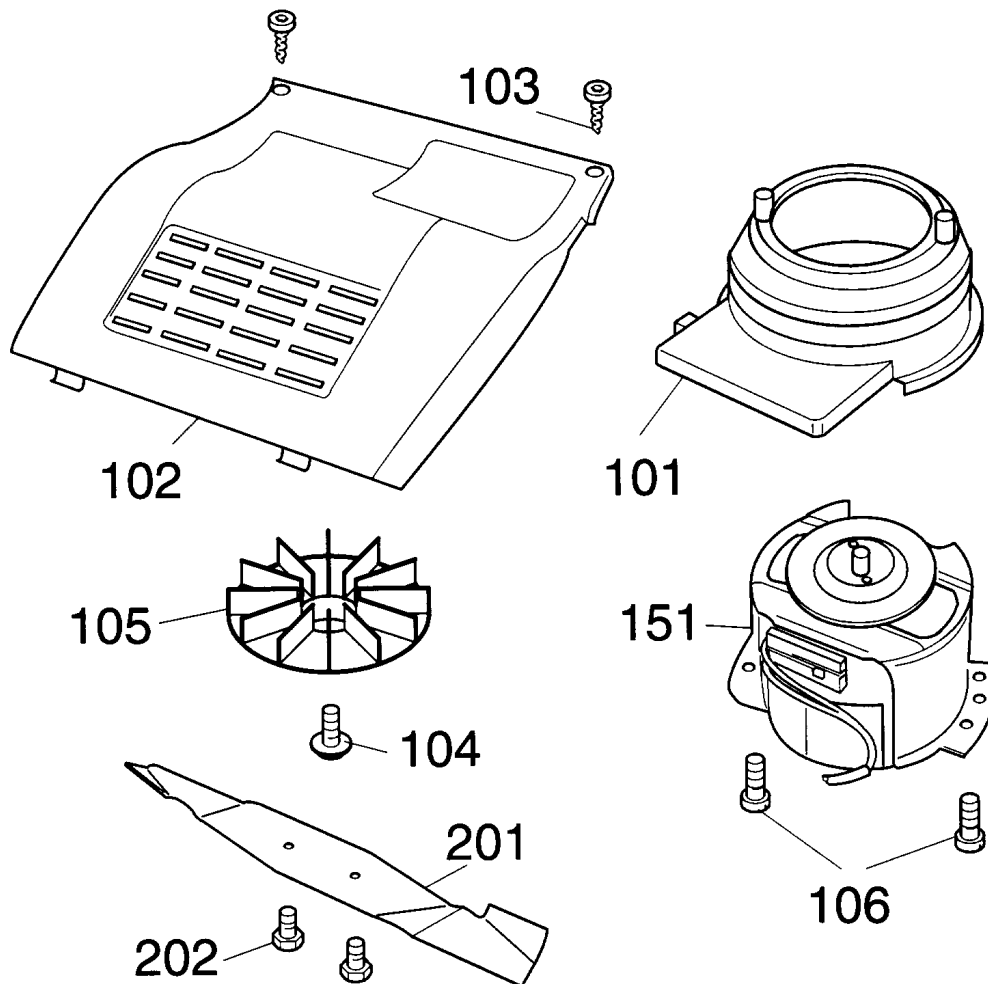
**GRIFF / SCHALTER**



# Gerät: 2.132 E (Griff, Schalter)

<b>Bild-Nr.</b>	<b>Best.-Nr.</b>	<b>Bezeichnung</b>
351	4901 110	Griffunterteil
352	0015 656	Schraube
362	0010 337	Schraube
363	0017 275	Hohlscheibe
364	0016 715	Flügelmutter M 8
365	4950 307	Kabelschelle
401	4901 020	Griffoberteil
402	4901 051	Schalter kpl.
403	0012 883	Schraube
418	4901 323	Zugentlastung

**ABDECKUNG / MOTOR / MESSER**





## Gerät: 2.132 E (Abdeckung, Motor, Messer)

Bild-Nr.	Best.-Nr.	Bezeichnung
101	4901 304	Luftführung
102	4901 301	Motorhaube
103	0012 625	Torx-Schraube K 40x16
104	0010 680	6kt.-Schraube M 6x20
105	4901 305	Lüfter
106	0012 610	Schraube
151	1104 060	Motor
201	4901 400	Messer
202	0010 366	6kt.-Schraube
****	4901 025	Polybeutel m. Gebrauchsanweisung
****	0054 066	Gebrauchsanweisung
****	4901 024	Polybeutel m. Selbstmontageteilen