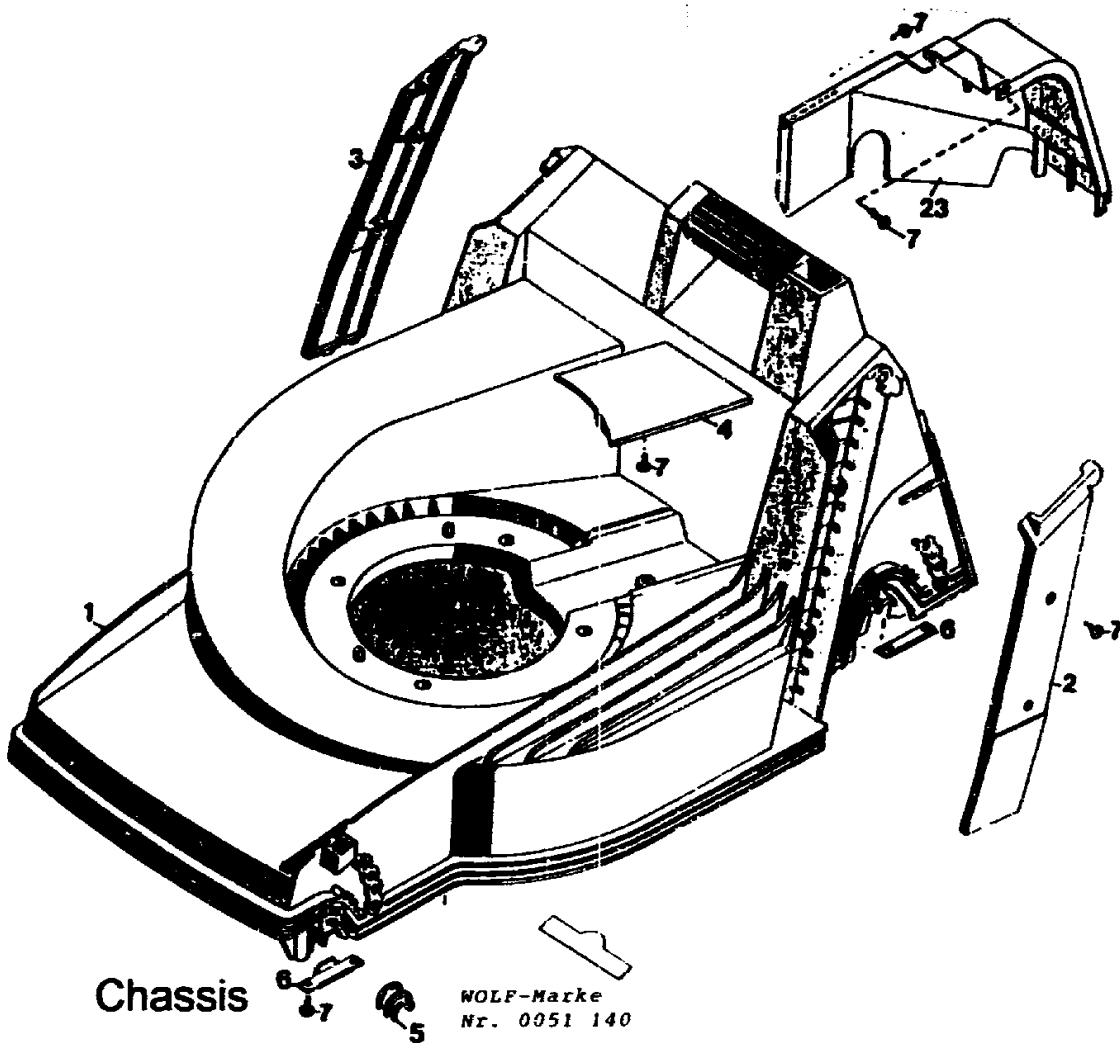


6.42 K Serie C

AUSSTATTUNG BENZINMÄHER

Typ / Kurzbez.	WOLF 6.42 K Oeconomic [6.42 K]
Ausführung für	D, A, B, CH, I, NL
Geräte-Nummer	4890 080
Schnittbreite	40 cm
Abmessungen	
Gewicht	28 kg
Lautstärke dB(A)	91 dB(A) Deco-Stufe 94 dB(A) Power-Stufe
Ø Rad vorne/ hinten	17 cm 20 cm
Ausführung Räder	Soft/Kugellager
Höhenverstellung	zentral, 5-fach
Schnitthöhe	2,5 - 7,0 cm
Antrieb ja/nein	nein
Fahrgeschwindigkeit	-
Motor - Hersteller	Kawasaki
Motor - Modell	FC 150 V
Motor - Nummer WOLF	2090 050
Motor Nummer Hersteller	
Leistung	3,3 kW (4,5 PS)
Bremse	
Griffgestänge	schwarz, Handräder, Traverse, Schnellklappmechanik
Fangkorb	Korb Art.-Nr. 4688 050
Schalter kpl.	
Besonderheiten	

A19



Chassis

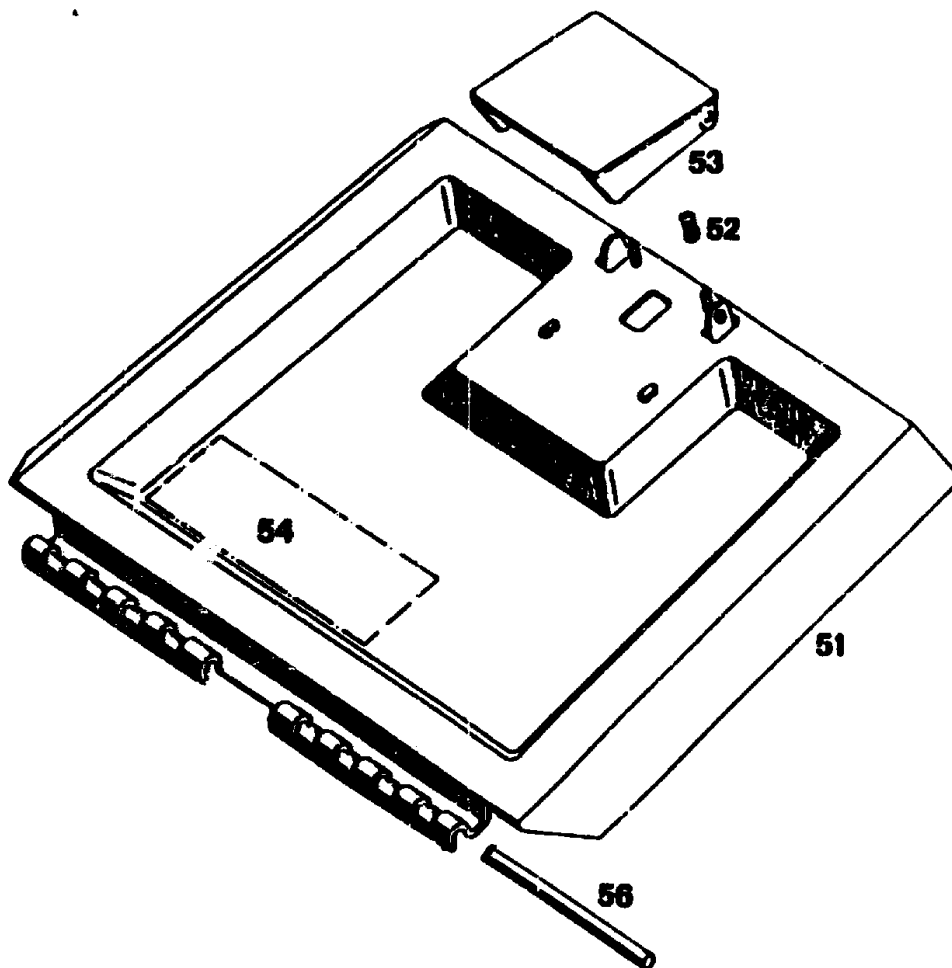
WOLF-Marke
Nr. 0051 140

Bild-Nr.	Best.-Nr.	Bezeichnung
1	4740 360	Chassis
2	4740 321	Abdeckung links
3	4740 322	Abdeckung rechts
4	4740 324	Keilriemenabdeckung
5	6340 310	Lagerschale
6	4740 511	Stützblech
7	0012 889	Schraube
23	4740 303	Abdeckhaube

Achtung:

Geänderte Anschraubmomente der Befestigungsschrauben bei
42er Keltan Chassis
siehe Tabelle in den Technischen Daten Film 2/94 Zeile A

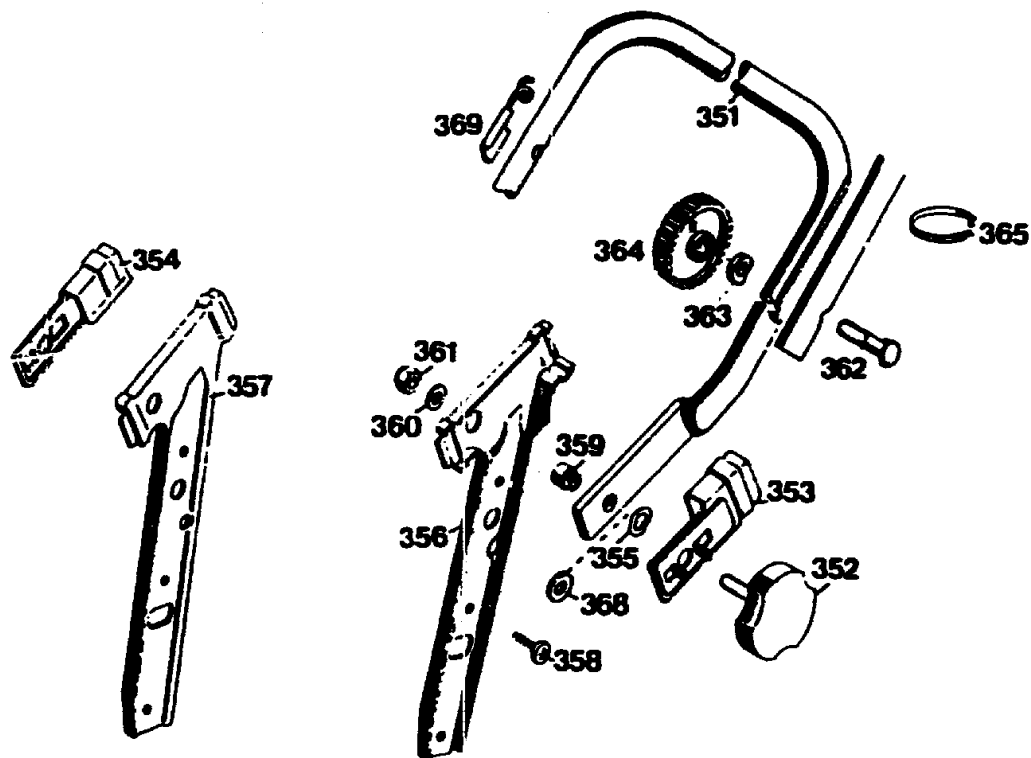
A20



Heckklappe

Bild-Nr.	Best.-Nr.	Bezeichnung
51	4880 053	Schutzklappe mit Bild Nr. 52, 53
52	4191 206	Feder
53	4330 102	Griff
54	0051 064	Etikett "Achtung Gefahr"
56	4740 208	Rundstab

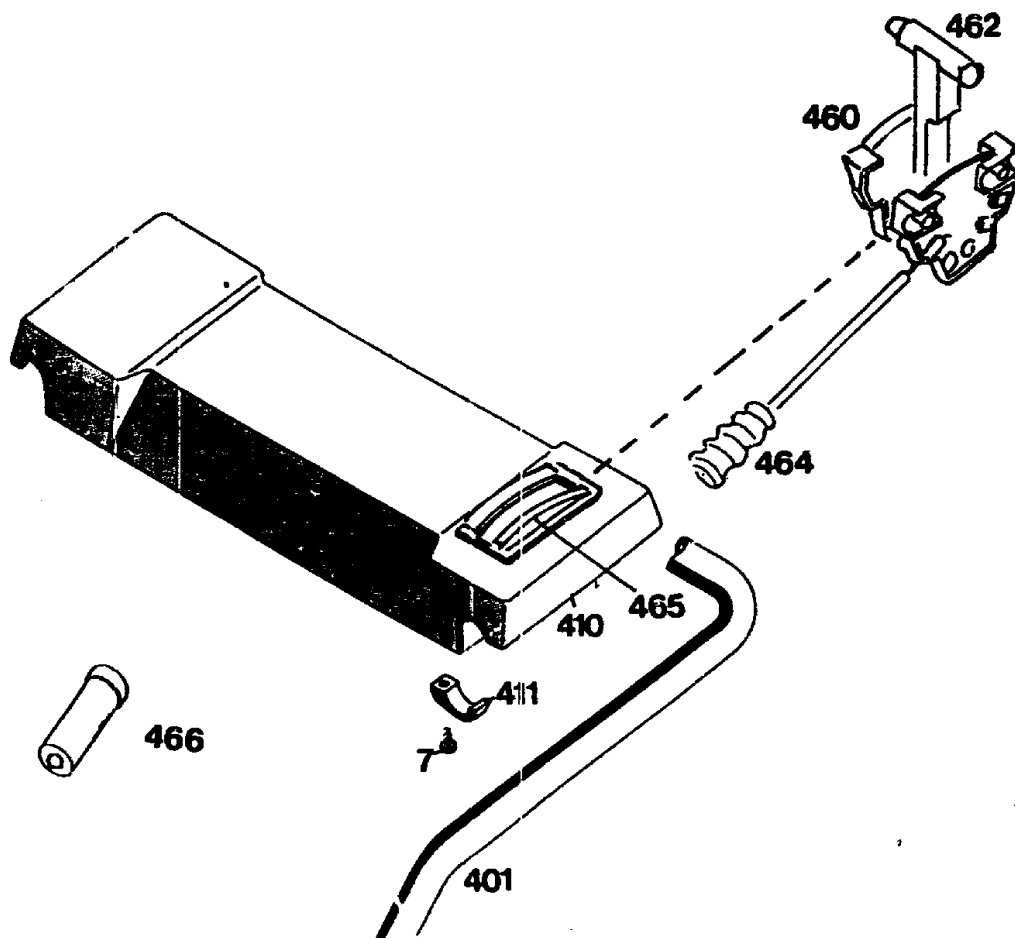
A21



Griffunterteil

Bild-Nr.	Best.-Nr.	Bezeichnung
351	4850 120	Griffunterteil
352	4325 010	Handrad
353	4740 103	Sicherungsblech links
354	4740 104	Sicherungsblech rechts
355	0017 836	Federscheibe B 12 DIN 137
356	4740 101	Griffhalter links
357	4740 102	Griffhalter rechts
358	0012 890	Schraube
359	4740 209	Buchse
360	0017 123	Scheibe A 8,4 DIN 125
361	0016 312	Stopfmutter
362	0013 525	Schraube
363	0017 275	Hohlscheibe
364	4191 016	Rändelmutter / Flügelmutter
365	4330 228	Kabelband
368	0017 074	Scheibe
369	6340 014	Seilführung

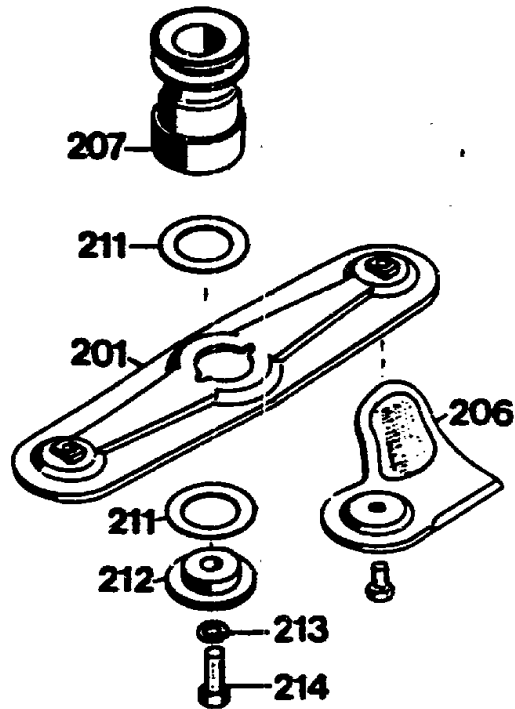
A22



Griffoberteil mit Bowdenzug Motor

Bild-Nr.	Best.-Nr.	Bezeichnung
7	0012 889	Schraube
401	6340 023	Griffoberteil
410	4890 102	Traverse
411	4720 108	Schelle
460	4880 055	Schaltgehäuse mit Bowdenzug kpl. incl. Bild Nr. 462
462	4880 060	Verstellhebel kpl.
464	4890 106	Wellschlauch
465	4880 057	Abdeckung kpl.
466	6340 125	Verschlusskappe

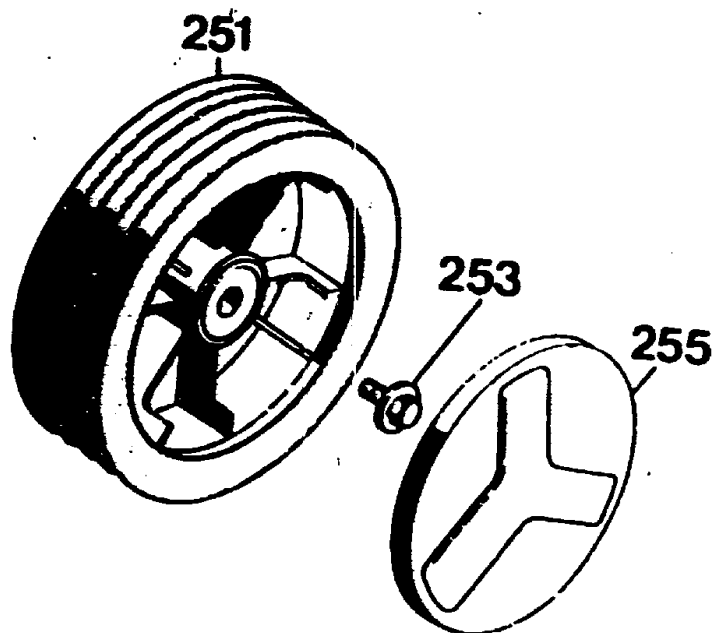
A23



Messerbalken mit Befestigungsteilen

Bild-Nr.	Best.-Nr.	Bezeichnung
201	4740 066	Messerbalken mit Messer
206	6340 078	Ersatzmesser VI 42 / 52
207	4840 401	Kupplungsscheibe
211	4111 403	Jurid-Scheibe
212	4840 402	Kupplungsscheibe
213	0017 911	Federring A 10 DIN 127
214	0010 258	6-kt.-Schraube

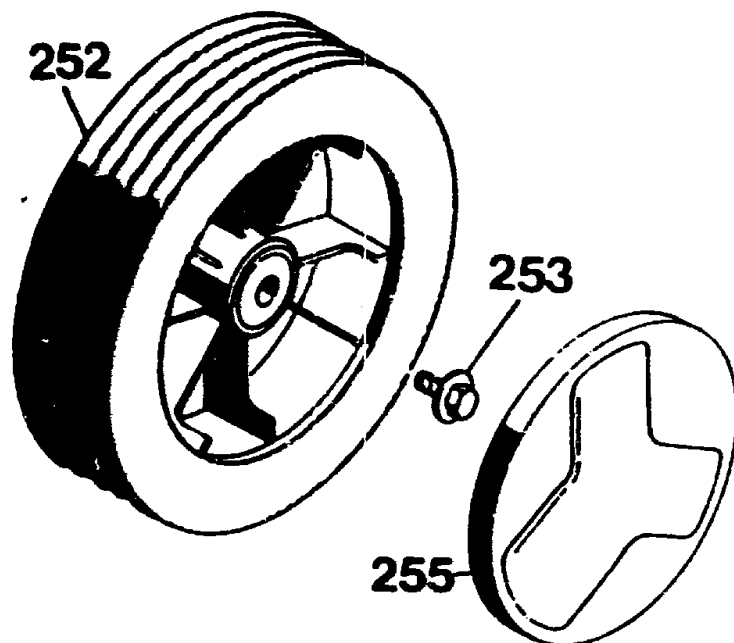
A24



Vorderrad \varnothing 170 mm

Bild-Nr.	Best.-Nr.	Bezeichnung
251	6440 050	Laufgrad
253	0010 893	Spiralschraube
255	6340 511	Deckel
----	6340 516	Kugellager (je 2 Stück / Rad)

A25

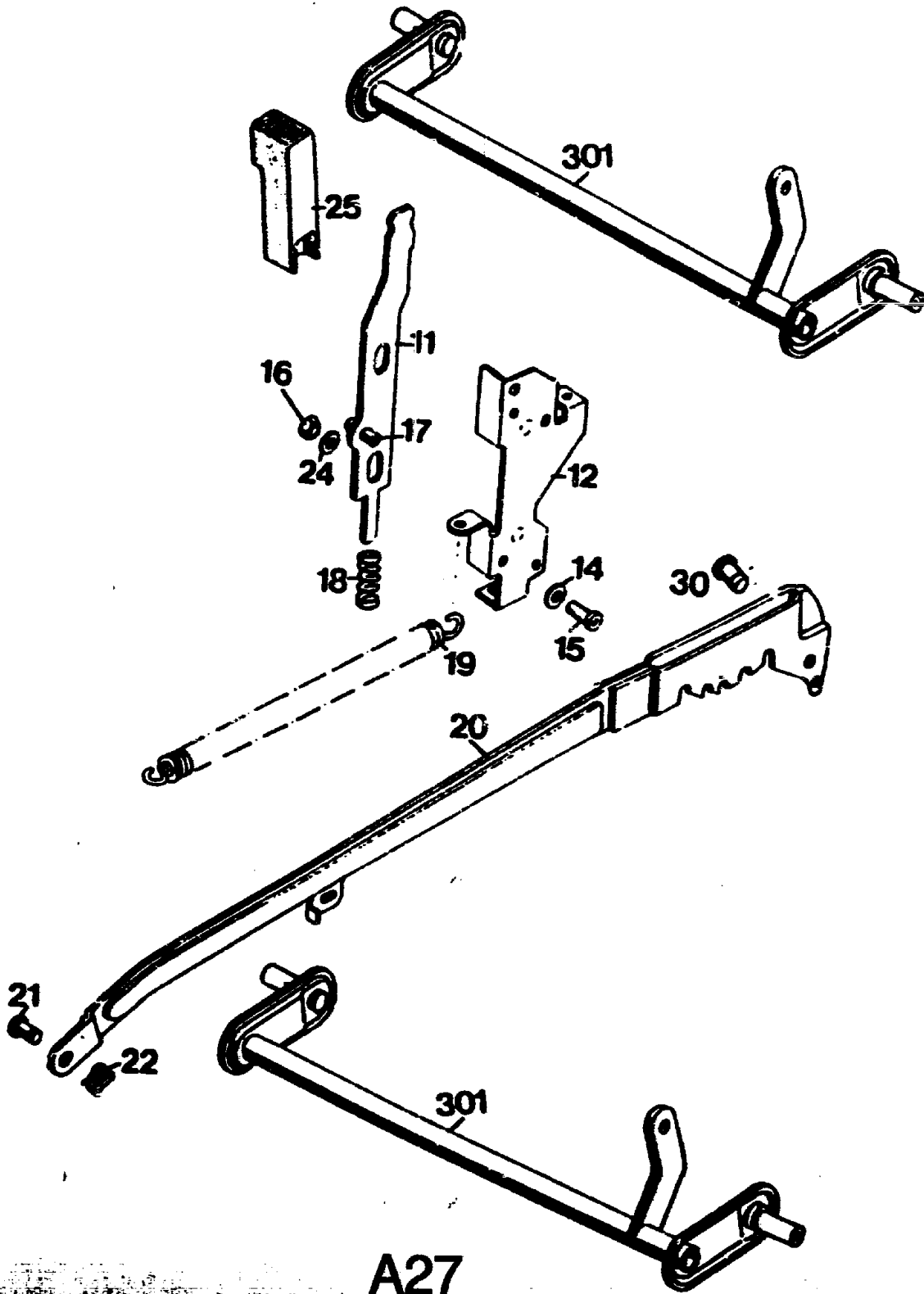


Hinterrad Ø 200 mm

Bild-Nr.	Best.-Nr.	Bezeichnung
252	6440 051	LaufRad
253	0010 893	Spiralschraube
255	6340 512	Deckel
----	6340 516	Kugellager (je 2 Stück / Rad)

A26

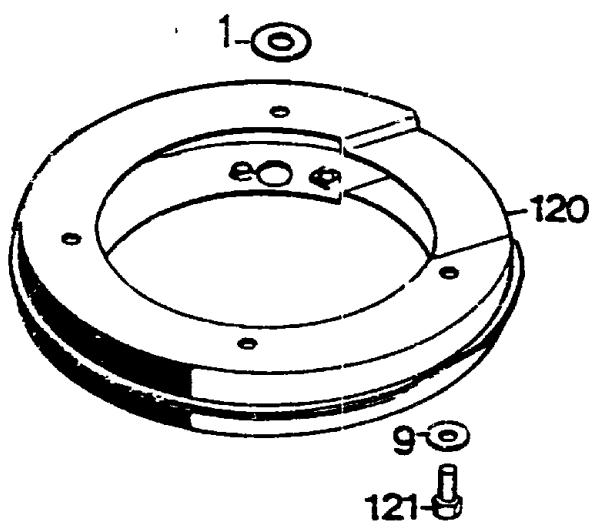
Achse mit Höhenverstellung



Achse mit Höhenverstellung

Bild-Nr.	Best.-Nr.	Bezeichnung
11	4740 013	Riegel mit Bild Nr. 17
12	6340 020	Führung
14	0017 287	Scheibe A 5,3 DIN 9021
15	0012 864	Schraube
16	0016 311	Mutter M 6 DIN 985
17	0018 864	Spannstift
18	4740 207	Feder
19	4740 206	Feder
20	4740 024	Verbindungsstange
21	6340 214	Bolzen
22	0020 981	Sicherung SL 3
24	0017 290	Scheibe
25	4740 100	Knopf
30	0018 458	Bolzen
301	4740 030	Achse

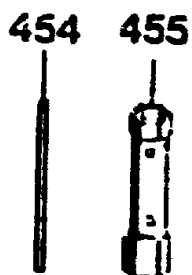
A28



Zwischenring

Bild-Nr.	Best.-Nr.	Bezeichnung
1	0017 484	Scheibe
9	0017 099	Scheibe 8,4
120	6340 022	Zwischenring
121	0010 399	6-kt-Schraube M 8 x 30 DIN 933

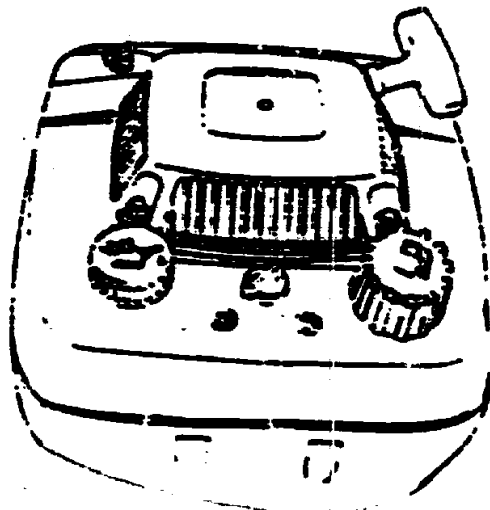
B 2



Werkzeugsatz

Bild-Nr.	Best.-Nr.	Bezeichnung
454	0019 406	Drehstift
455	0019 422	Steckschlüssel
----	6680 060	Werkzeugtasche kpl.
----	0053 087	Gebrauchsanweisung
----	4688 050	42 er Fangkorb

B 3



157

161

160

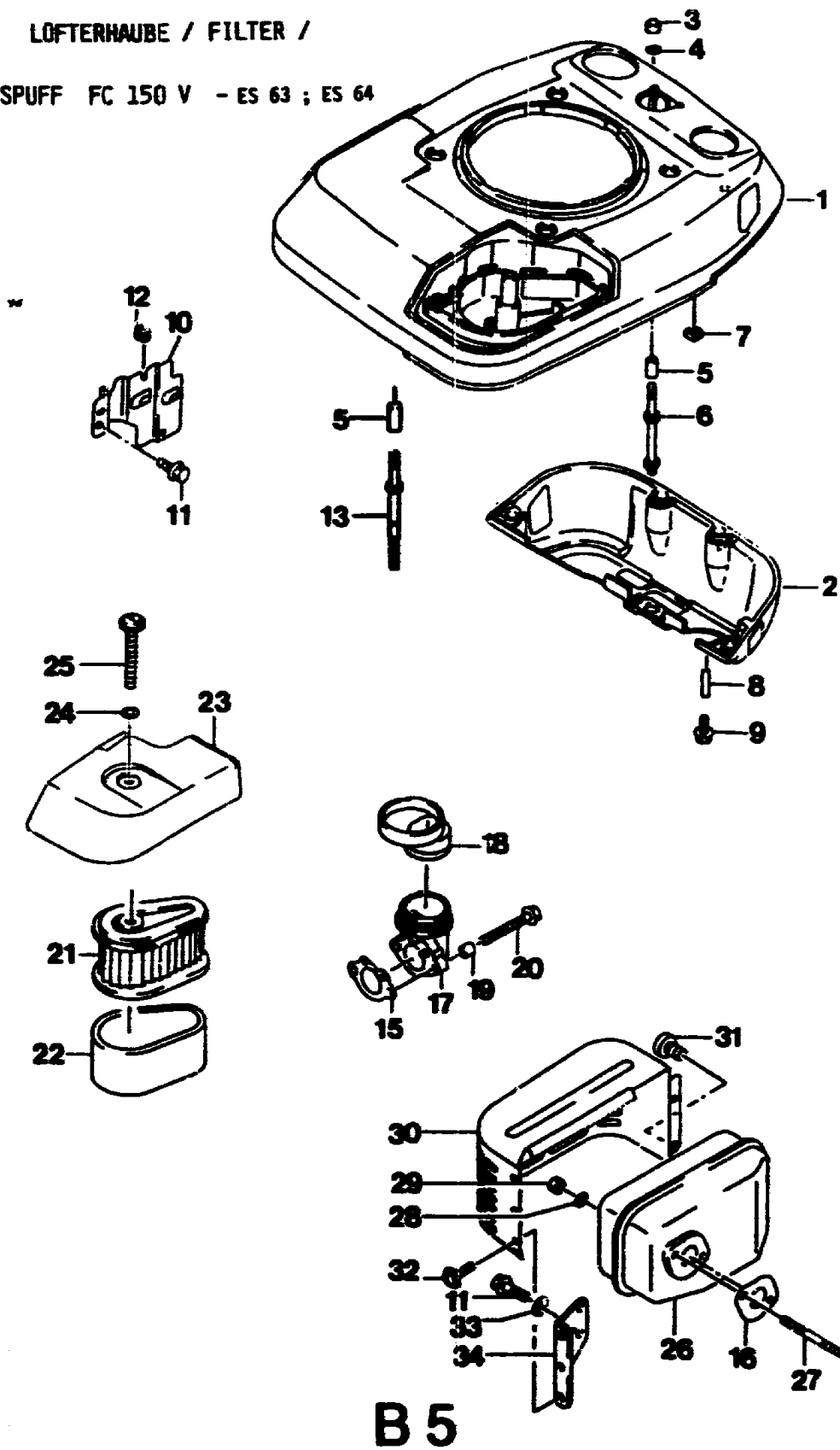
Motor FC 150 V - OHV - ES 63, ES 64

Bild-Nr.	Best.-Nr.	Bezeichnung
151	2090 050	Motor ES 63
151	2095 050	Motor ES 64 mit Elektrostart
152	2090 426	Berührungsschutz
157	0029 055	Scheibenfeder
160	0011 351	Zylinderschraube
161	0016 378	Mutter M 8 DIN 934
162	2095 306	Zündkerze NGK BPR 5 ES
---	2090 305	Kerzenstecker
---	2090 418	Vorfilter
---	2090 417	Papierfilter
---	2095 057	Filter kpl.

B 4

LOFTERHAUBE / FILTER /

AUSPUFF FC 150 V - ES 63 ; ES 64



B 5

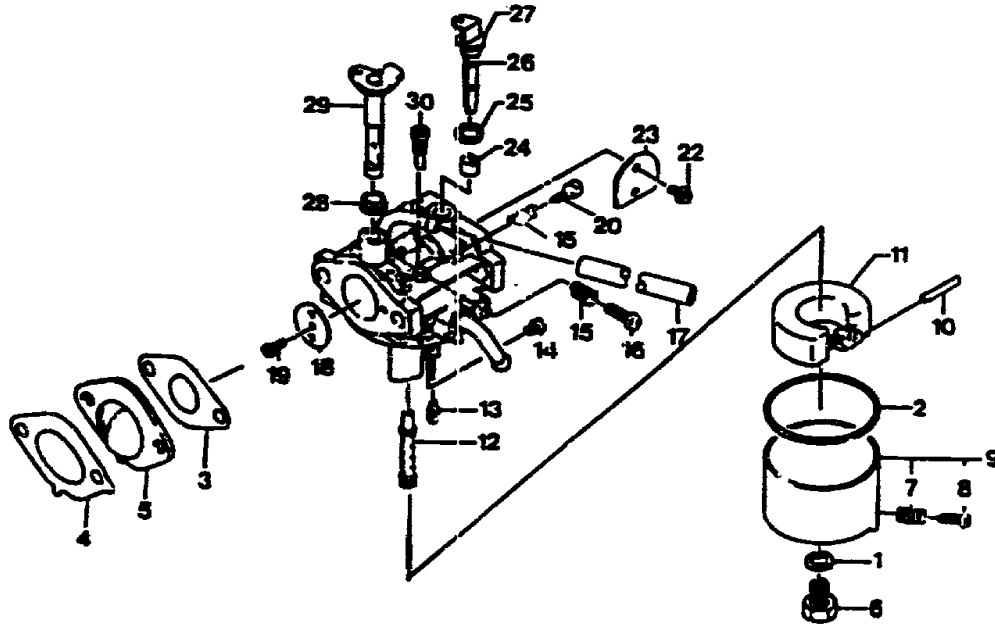


Lüfterhaube, Filter, Auspuff FC 150 V - ES 63, ES 64

Bild-Nr.	Best.-Nr.	Bezeichnung	Best.-Nr. Kawasaki
1	2095 401	Abdeckung Oberteil	14090-2007
2	2095 402	Abdeckung Unterteil	14090-2011
3	2090 403	Mutter	92015-1170
4	2095 404	Scheibe	92200-2037
5	2090 405	Distanzhülse	92026-2274
6	2090 406	Bolzen	92004-2117
7	2090 407	Mutter	92015-2241
8	2090 408	Distanzhülse	92026-2273
9	2090 224	Schraube	130 G 0625
10	2095 409	Deckel	14090-2023
11	2090 115	Schraube	130 B 0510
12	2095 410	Manschette	92071-2113
13	2095 406	Bolzen (ES 64)	92004-2118
15	2095 411	Dichtung	11060-2067
16	2095 412	Dichtung	11060-2009
17	2090 413	Ansaugkrümmer	16060-2129
18	2090 414	Ansaugrohr	92059-2257
19	2090 415	Distanzhülse	92026-2272
20	2090 416	Schraube	186 B 0680
21	2090 417	Papierfilter	11013-2120
22	2090 418	Vorfilter	11013-2119
----	2095 057	Filter kpl.	11029-2002
23	2095 419	Filterdeckel	11012-2311
24	2095 404	Scheibe	92200-2037
25	2090 421	Schraube	92150-2152
26	2090 422	Auspuff	49070-2491
27	2090 423	Schraube	172 G 0680
28	2090 424	Scheibe	92200-2032
29	2090 425	Mutter	92015-1193
30	2090 426	Berührungsschutz	49106-2446
31	2095 427	Schraube	92009-2308
32	2090 428	Schraube	92009-2166
33	2090 129	Scheibe	411 B 0500
34	2090 430	Halter	11046-2053

B 6

Vergaser FC 150 V - ES 63, ES 64

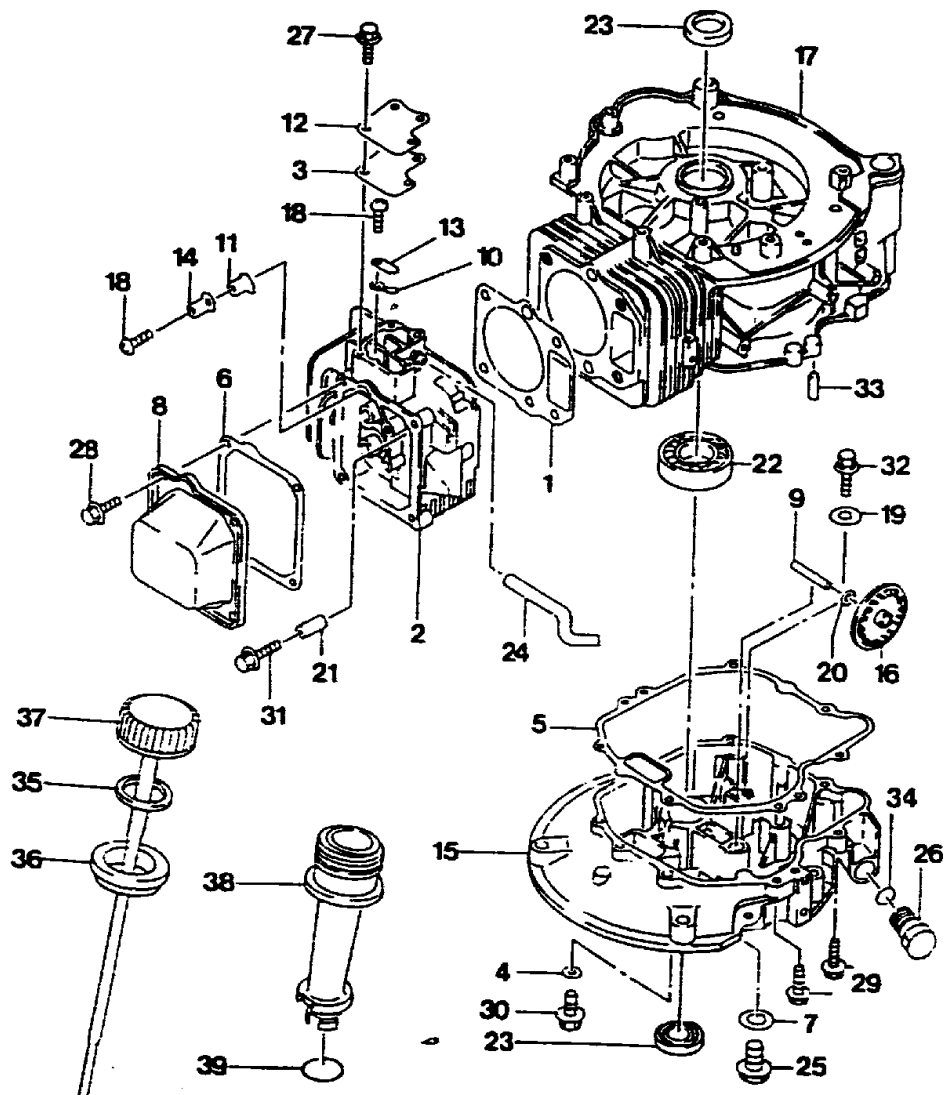


B 7

Vergaser FC 150 V - ES 63, ES 64

Bild-Nr.	Best.-Nr.	Bezeichnung	Best.-Nr. Kawasaki
1	2090 470	Dichtung	314499-6159A
2	2090 467	Dichtung	314598-6128A
3	2095 450	Dichtung	11060-2010
4	2095 451	Dichtung	11060-2012
5	2090 473	Isolator	16073-2136
6	2090 469	Schraube	314499-6143A
7	2090 456	Feder	313122-6116-00
8	2090 471	Abläßschraube	315470-6133A
9	2090 468	Schwimmergehäuse mit Bild Nr. 7, 8	314576-6130A
10	2090 466	Schwimmerstift	314499-6127A
11	2090 465	Schwimmer	16031-2058
12	2090 463	Düsenrohr	49121-2113
13	2095 452	Nadelventil	1630-2083
14	2090 462	Hauptdüse	92063-2096
15	2090 456	Feder	313122-6116-00
16	2090 461	Schraube	214 B 0412
17	2090 472	Schlauch	92190-2003
18	2090 458	Drosselklappe	313650-6101-00
19	2090 459	Schraube	316550-6137A
20	2090 455	Einstellschraube	316470-6114-00
22	2090 452	Schraube	92009-2149
23	2095 453	Chokeventil	16126-2173
24	2090 453	Ring	314598-6138A
25	2095 454	Dichtring	92093-2087
26	2095 455	Chokewelle	16041-2197
27	2095 456	Ring	314598-6157A
28	2090 460	Hülse	92143-2143
29	2090 457	Drosselklappenwelle	16041-2178
30	2090 454	Leerlaufdüse	92064-2065
---	2095 059	Vergaser kpl. außer Bild Nr. 3 - 5	15003-2088

B 8



Zylinder, Kurbelgehäuse FC 150 V - ES 63, ES 64

Bild-Nr.	Best.-Nr.	Bezeichnung	Best.-Nr. Kawasaki
1	2090 101	Zylinderkopfdichtung	11004-2099
2	2090 100	Zylinderkopf	11008-6008
3	2090 147	Dichtung	11060-2007

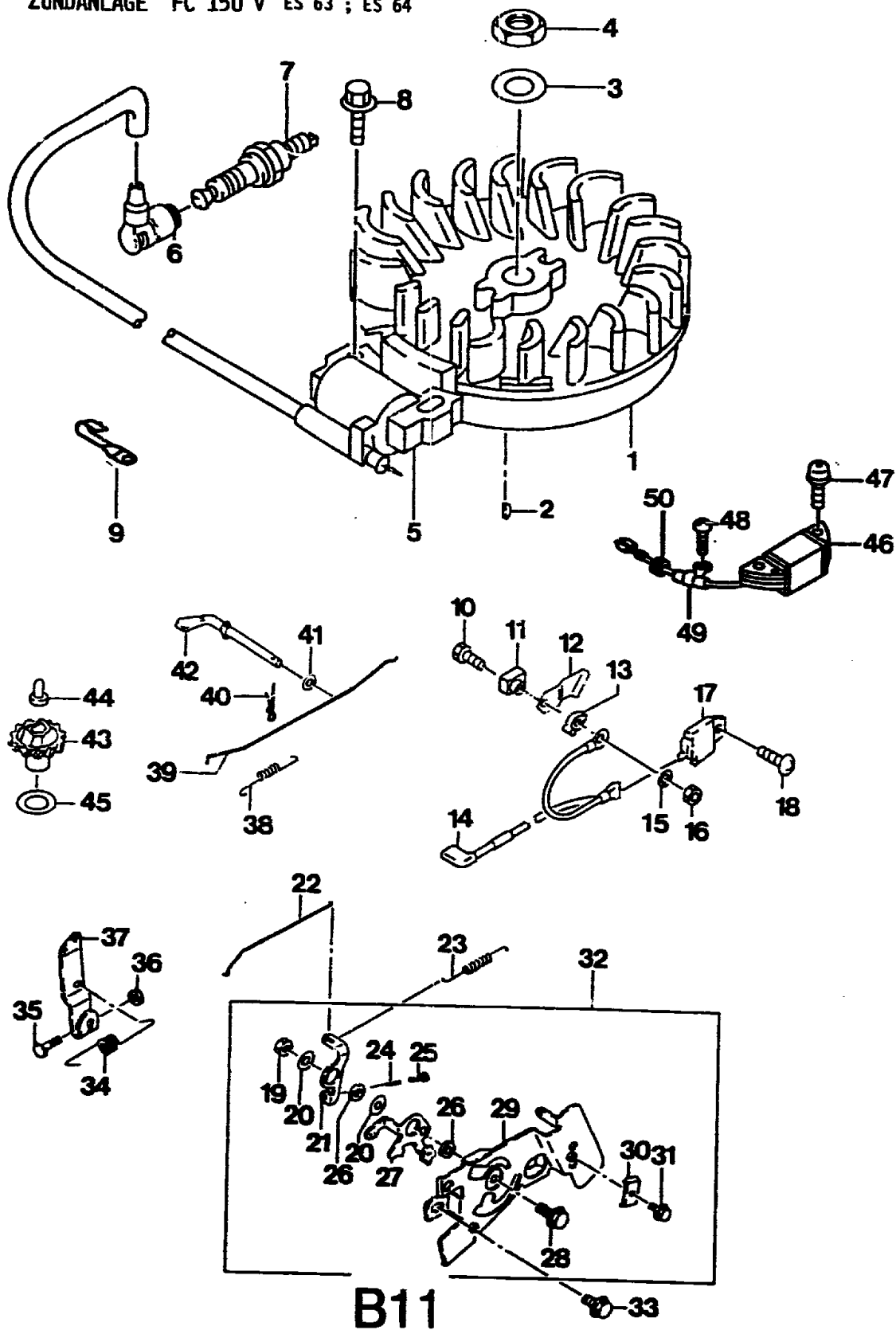
B 9

Zylinder, Kurbelgehäuse FC 150 V - ES 63, ES 64

Bild-Nr.	Best.-Nr.	Bezeichnung	Best.-Nr. Kawasaki
4	2090 103	Dichtung	11009-2747
5	2090 148	Dichtung	11060-2011
6	2090 105	Dichtung	11009-2848
7	2090 149	Dichtung	92065-097
8	2090 107	Gehäusedeckel	11022-2057
9	2090 202	Welle	13107-2202
10	2090 198	Platte	13183-2258
11	2090 109	Platte	13183-2259
12	2090 110	Deckel	14024-2180
13	2090 111	Ventil	16126-2149
14	2090 112	Ventil	16126-2150
15	2090 228	Flansch	49015-6101
16	2090 203	Schleuderrad	49073-2055
17	2090 229	Kurbelgehäuse ES 63	49120-2246
17	2095 201	Kurbelgehäuse ES 64	49120-2247
18	2090 230	Schraube	92009-2166
19	2090 231	Scheibe	92200-2033
20	2090 232	Scheibe	92200-2034
21	2090 113	Hülse	92043-1264
22	2090 233	Kugellager	601 B 6205
23	2090 234	Simmering	92049-2208
24	2090 114	Schlauch	92059-2256
25	2090 222	Schraube	92066-2101
26	2090 223	Ölablaßschraube	92066-2176
27	2090 115	Schraube	130 B 0510
28	2090 116	Schraube	130 B 0612
29	2090 224	Schraube	130 G 0625
30	2090 213	Schraube	130 G 0812
31	2090 117	Schraube	130 G 0845
32	2090 214	Schraube	187 B 0510
33	2090 215	Stift	551 A 0612
34	2090 216	O-Ring	670 D 2015
35	2090 217	Dichtung	11009-2346
36	2090 218	Führung	13070-2078
37	2090 219	Meßstab	52005-2106
38	2090 220	Öleinfüllrohr	59231-2071
39	2090 221	O-Ring	670 D 2016

NR:4890 080 Bezeichnung: 6.42 K Gruppe: WOLF 6.42 K Oeconomic Jahr: 94 Typ: C

ZONANLAGE FC 150 V ES 63 ; ES 64



Zündanlage FC 150 V - ES 63, ES 64

Bild-Nr.	Best.-Nr.	Bezeichnung	Best.-Nr. Kawasaki
1	2095 300	Schwungrad für ES 63	21194-2218
1	2095 301	Schwungrad für ES 64	21193-2114
2	2090 301	Schwungradkeil	92038-2077
3	2090 302	Scheibe	314401-3482A
4	2090 303	Mutter	314 G 1400
5	2095 304	Zündspule	21171-2176
6	2090 305	Kerzenstecker	21130-2060
7	2095 306	Zündkerze BPR ES (NGK)	92070-2088
8	2090 224	Schraube	130 G 0625
9	2095 307	Klammer	92170-2064
10	2090 308	Schraube	110 B 0522
11	2090 309	Isolator	16073-2124
12	2090 310	Regelplatte	21169-2066
13	2090 311	Isolator	14024-2183
14	2095 312	Kabel	26011-2279
15	2090 313	Scheibe	410 B 0500
16	2090 314	Mutter	311 B 0500
17	2095 315	Schalter	21119-2139
18	2090 316	Schraube	241 B 0412
19	2090 317	Mutter	314401-5385A
20	2090 318	Scheibe	92022-2372
21	2090 319	Hebel	13168-2288
22	2090 320	Gelenk	16169-2104
23	2090 321	Feder bis Nr. 103663	92144-2195
23	2090 322	Feder ab Nr. 103664	92144-2235
24	2095 323	Feder	92144-2266
25	2090 324	Schraube	214 B 0420
26	2090 325	Muffe	92143-2135
27	2090 326	Hebel	13168-2305
28	2090 327	Schraube	130 B 0616
29	2090 328	Steuerplatte	59226-2201
30	2090 329	Klemme	92037-2209
31	2090 330	Schraube	92150-2182
32	2090 053	Steuereinheit kpl.	39180-2573
33	2090 331	Schraube	187 B 0614
34	2090 332	Feder	92144-2213
35	2090 333	Schraube	92002-2269

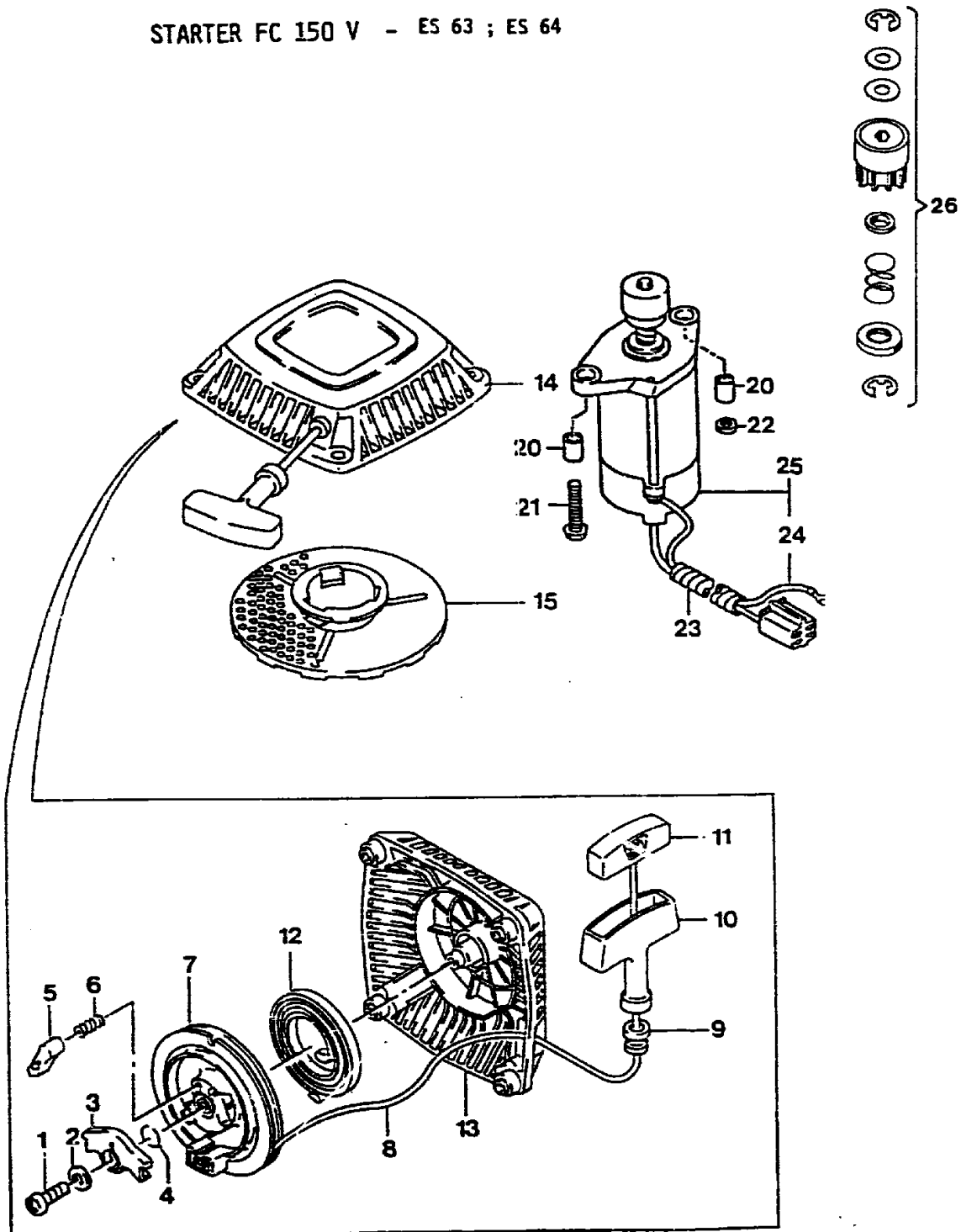
B12

Zündanlage FC 150 V - ES 63, ES 64

Bild-Nr.	Best.-Nr.	Bezeichnung	Best.-Nr. Kawasaki
36	2090 334	Mutter	92015-1193
37	2090 054	Hebel kpl.	21187-2060
38	2090 335	Gelenkfeder	92081-2299
39	2090 336	Gelenk	16171-2060
40	2090 337	Klemmstift	554 A 0600
41	2095 338	Scheibe	92200-2029
42	2095 339	Hebelarm	39003-2071
43	2090 055	Regler	49110-2076
44	2090 340	Buchse	314401-5121B
45	2090 341	Scheibe	314401-5135A
46	2095 342	Ladespule	59031-2076
47	2095 343	Schraube	224 B 0625
48	2095 344	Schraube	92009-2307
49	2095 345	Klammer	92170-2029
50	2095 346	Dichtung	92071-2122

B13

STARTER FC 150 V - ES 63 ; ES 64



B14

Starter FC 150 V - ES 63, ES 64

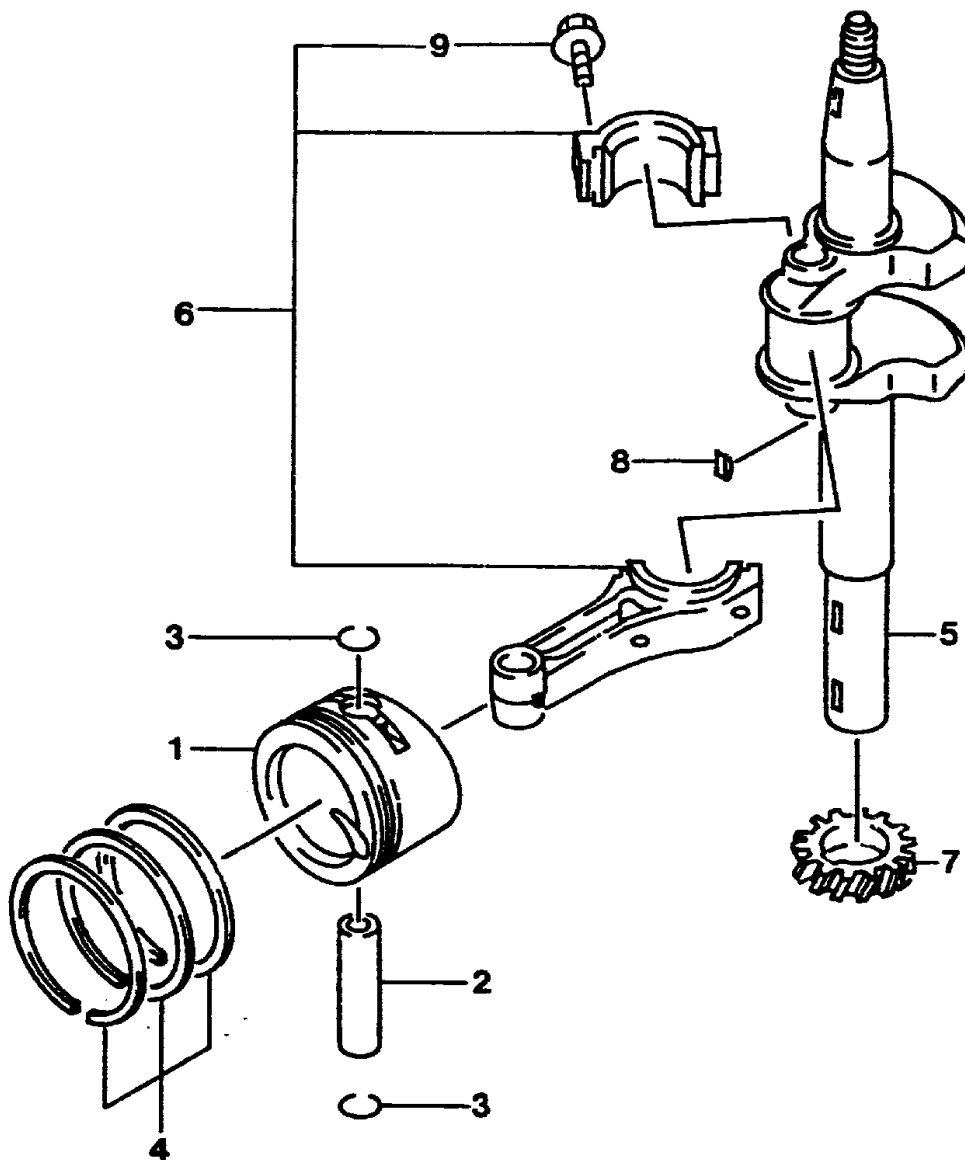
Bild-Nr.	Best.-Nr.	Bezeichnung	Best.-Nr. Kawasaki
1	2090 601	Schraube	92009-2280
2	2090 602	Scheibe	92022-2384
3	2090 603	Anschlag	39108-2059
4	2090 604	Sprengring	92144-2176
5	2090 605	Klinke	13165-2072
6	2090 606	Feder	92144-2177
7	2090 607	Seilrolle	59101-2079
8	2090 608	Seil	59106-2110
9	2090 609	Seilführung	13070-2064
10	2090 610	Griff	46075-2082
11	2090 611	Seikklemme	11012-2255
12	2090 612	Rückholfeder	315601-3452A
13	2090 613	Gehäuse	13091-2113
14	2090 058	Starter kpl.	49088-2364
15	2090 614	Starterscheibe	49080-2143

Elektrostarter ES 64

20	2095 600	Paßstift	552 B 1012
21	2095 601	Schraube	130 G 0630
22	2095 602	Mutter	92015-1193
23	2095 603	Schlauch	92059-2261
24	2095 604	Ladekabel	26011-2283
25	2095 605	Starter	21163-2100
26	2095 058	E-Kit Ritzel	99916-2087

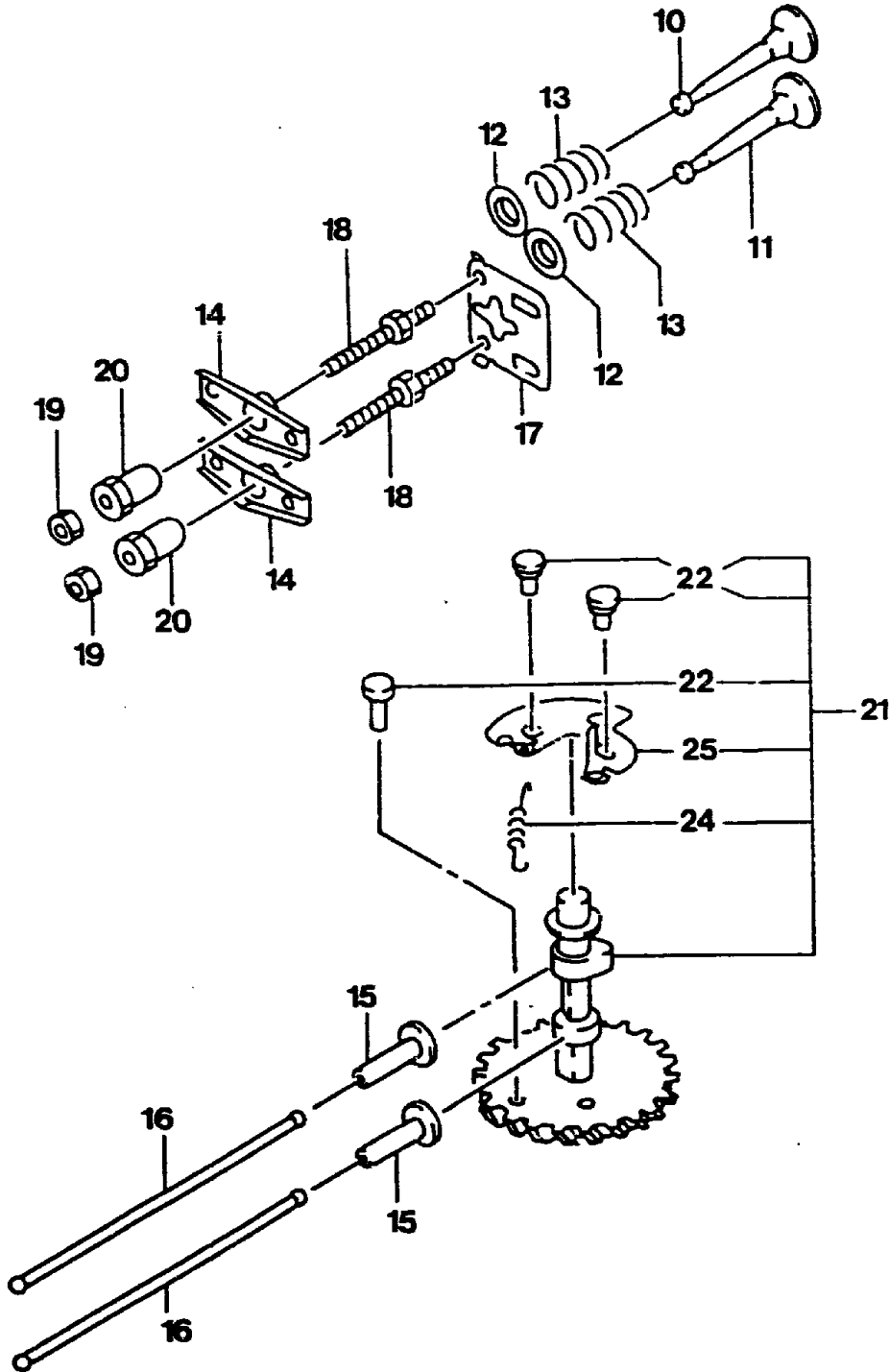
B15

KURBELWELLE FC 150 V - ES 63 ES64



B16

NOCKENWELLE FC 150 V - ES 63 ES64



B17

Kurbelwelle / Nockenwelle FC 150 V - ES 63, ES 64

Bild-Nr.	Best.-Nr.	Bezeichnung	Best.-Nr. Kawasaki
1	2090 118	Kolben	13001-2109
2	2090 122	Boizen	13002-2074
3	2090 123	Sicherungsring	92033-2161
4	2090 124	Kolbenringe	13008-6017
5	2090 127	Kurbelwelle	13037-2359
6	2090 051	Pleuelstange kpl.	13251-6025
7	2090 128	Zahnrad	59056-2726
8	2090 129	Keil	92038-2093
9	2090 130	Schraube	92150-2122
10	2090 131	Einlaßventil	12004-2090
11	2090 132	Auslaßventil	12005-2074
12	2090 133	Ventilteller	12009-2062
13	2090 134	Ventilfeder	49078-2064
14	2090 135	Hebel	12016-2057
15	2090 136	Ventilstößel	12032-2065
16	2090 137	Ventilwelle	13116-2065
17	2090 138	Führung	13070-2072
18	2090 139	Schraube	92150-2102
19	2090 140	Mutter	92015-2240
20	2090 141	Mutter	92015-2253
21	2090 062	Nockenwelle kpl.	49118-2094
22	2090 142	Stift	92043-2168
24	2090 144	Feder	92081-2342
25	2090 146	Druckplatte	21118-2082

B18

