

NR:4945 080 Bezeichnung: 6.42 E Gruppe: WOLF 6.42 E Jahr: 94 Typ: B

6.42 E Serie B

AUSSTATTUNG ELEKTROMÄHER

Typ / Kurzbez	WOLF 6 42 E	[6.42 E]
Ausführung für	D. A. B. I. NL	CH
Geräte-Nummer	4945 080	4945 083
Schnittbreite	40 cm	
Abmessungen		
Gewicht	ca 26 kg	
Lautstärke dB(A)	91 dB(A)	
Ø Rad vorne/ hinten	17 cm	20 cm
Ausführung Räder	Soft/Kugellager	
Höhenverstellung	zentral	
Schnitthöhe (cm)	2.5 - 7.0	
Antrieb ja/nein	nein	
Fahrgeschwindigkeit	-	
Motor - Hersteller	IBMEI	
Motor - Modell		
Motor - Nummer WOLF	1140 056	
Motor Nummer Hersteller		
Leistung (kW/DIN PS)	1.500 Watt	
Bremse	5/3 sek	
Griffgestänge	schwarz Handrad	
Fangkorb	Korb Art -Nr 4688 050	
Schalter kpl	Bugelschalter	
Kabelführung	Flick-Flack	
Gebrauchsanweisung	Art -Nr 0053 085	

Achtung: Instandsetzungen an Elektrogeräten dürfen nur von entsprechenden Fachkräften durchgeführt werden!

Die Isolationswiderstandsmessung/Schutzleiterprüfung gemäß DIN/VDE 0701 Teil 2 ist **nach jeder Reparatur** vorzunehmen

D 7

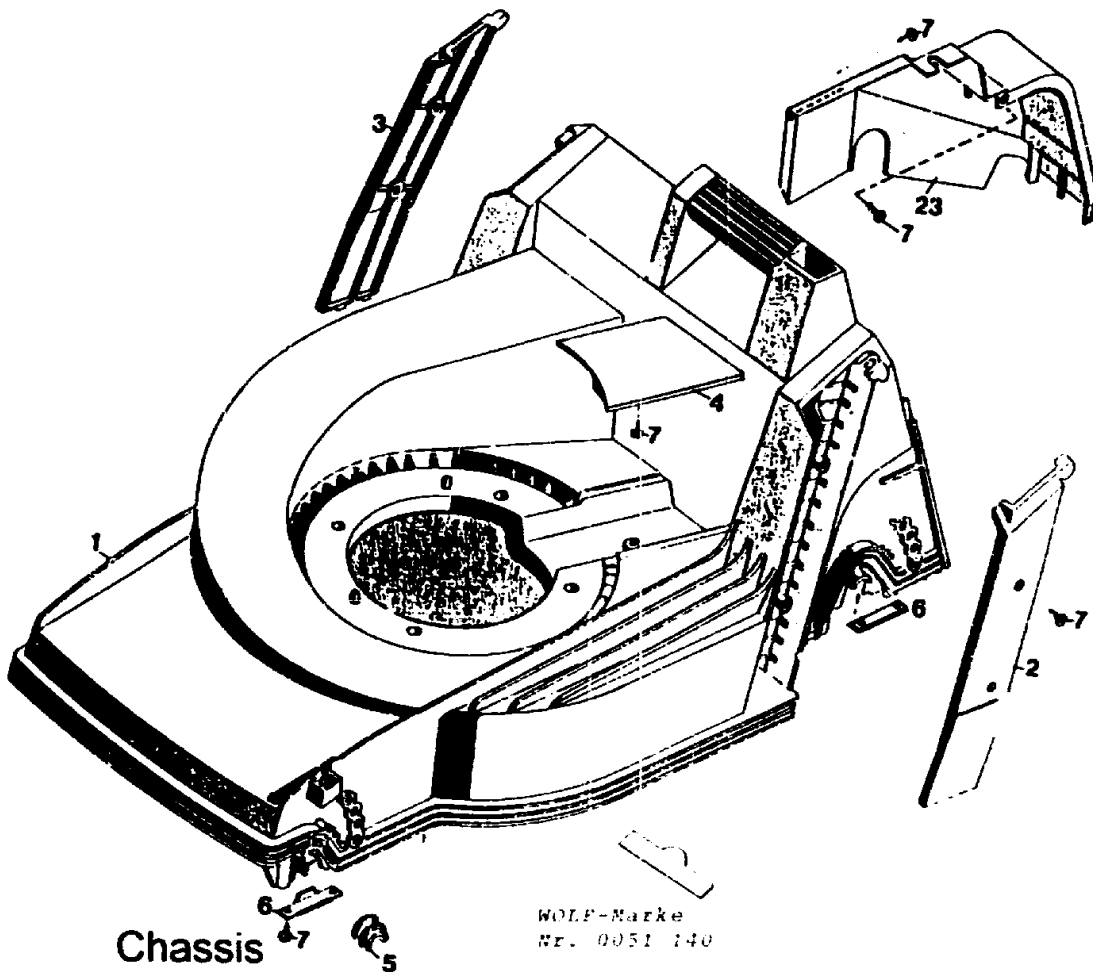
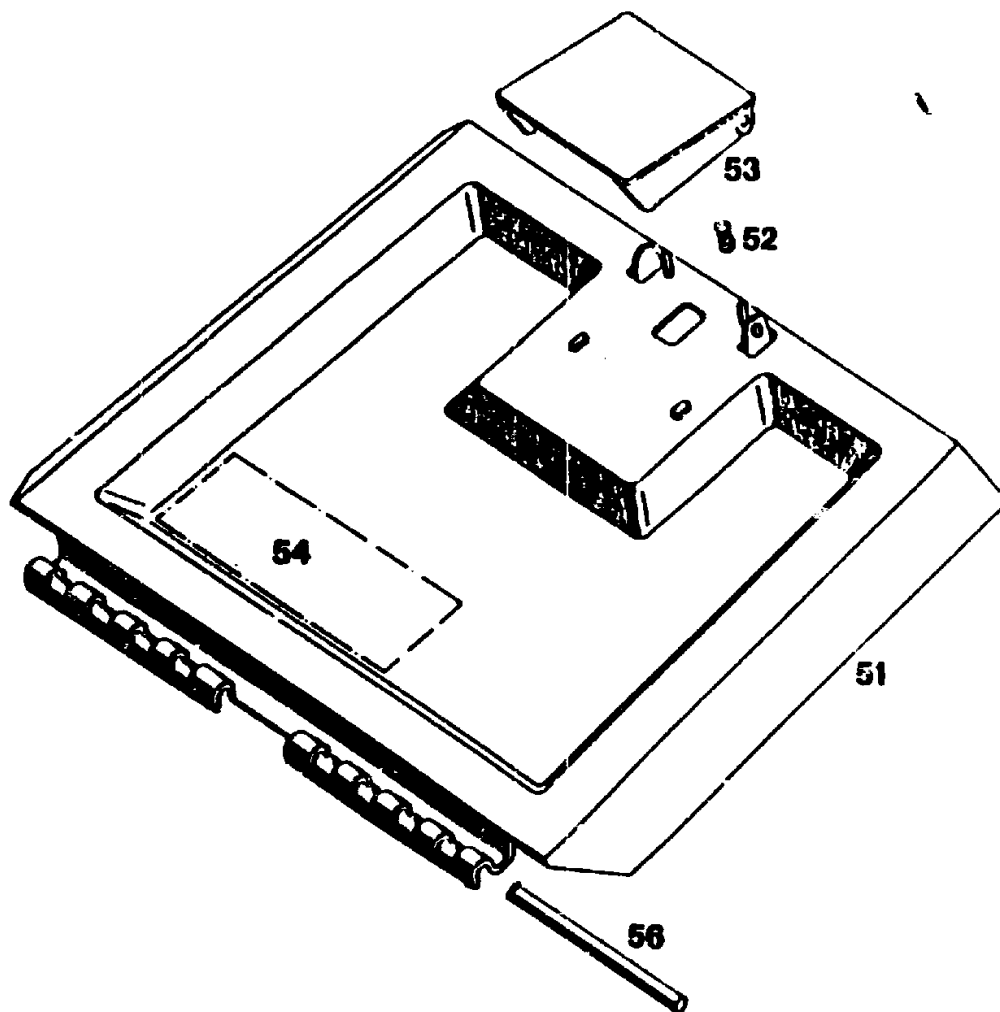


Bild-Nr.	Best.-Nr.	Bezeichnung
1	4740 360	Chassis
2	4740 321	Abdeckung links
3	4740 322	Abdeckung rechts
4	4740 324	Keilriemenabdeckung
5	6340 310	Lagerschale
6	4740 511	Stützblech
7	0012 889	Schraube
23	4740 303	Abdeckhaube
----	4940 062	Beutel mit Zubehör

Achtung:

Geänderte Anschraubmomente der Befestigungsschrauben
bei 42er Keltan Chassis
siehe Tabelle in den technischen Daten Film 2/94 Zeile A

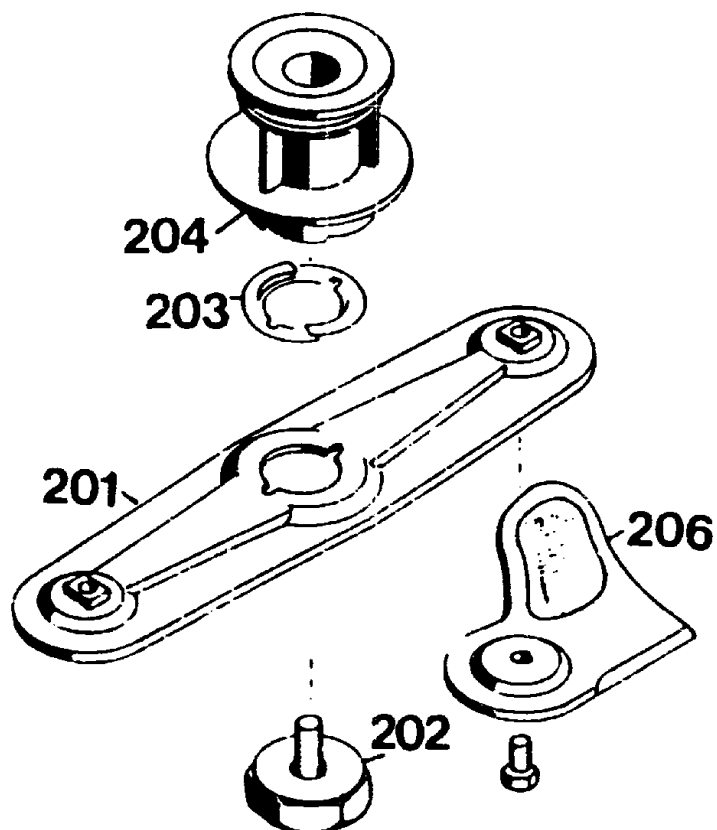
D 8



Heckklappe

Bild-Nr.	Best.-Nr.	Bezeichnung
51	4880 053	Schutzklappe mit Bild Nr. 52, 53
52	4191 206	Feder
53	4330 102	Griff
54	0051 064	Etikett "Achtung Gefahr"
56	4740 208	Rundstab

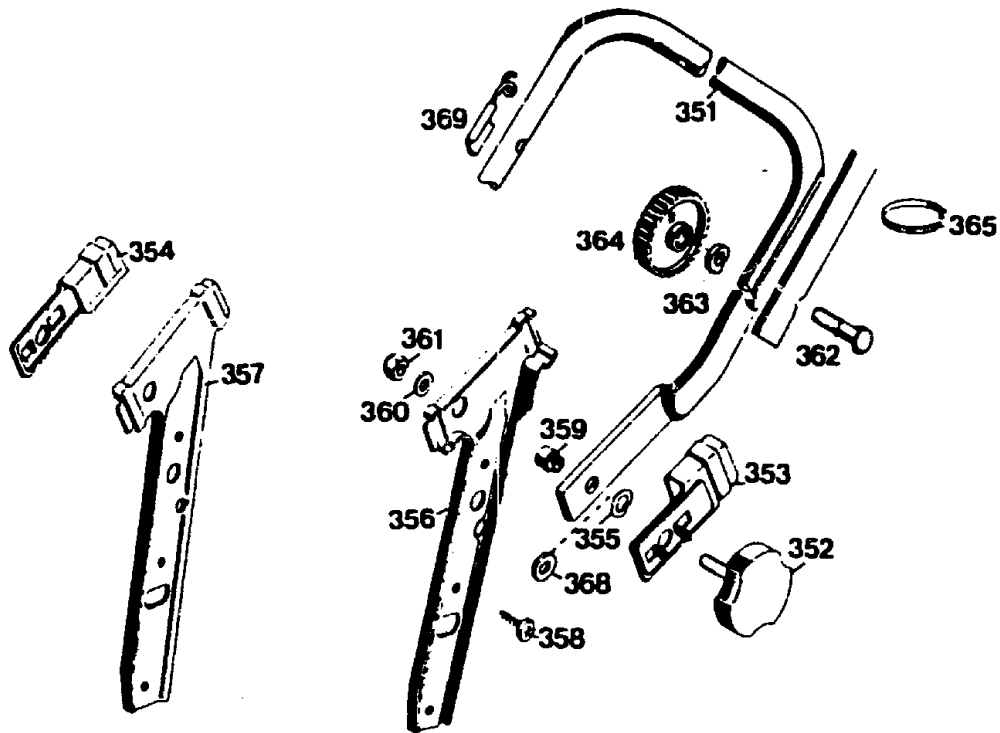
D 9



Messerbalken mit Befestigungsteilen

Bild-Nr.	Best.-Nr.	Bezeichnung
201	4740 069	Messerbalken
202	4315 017	Isolierschraube
203	4325 401	Mitnehmerfeder
204	4940 010	Kupplungsscheibe
206	6340 078	Ersatzmesser VI 42/52

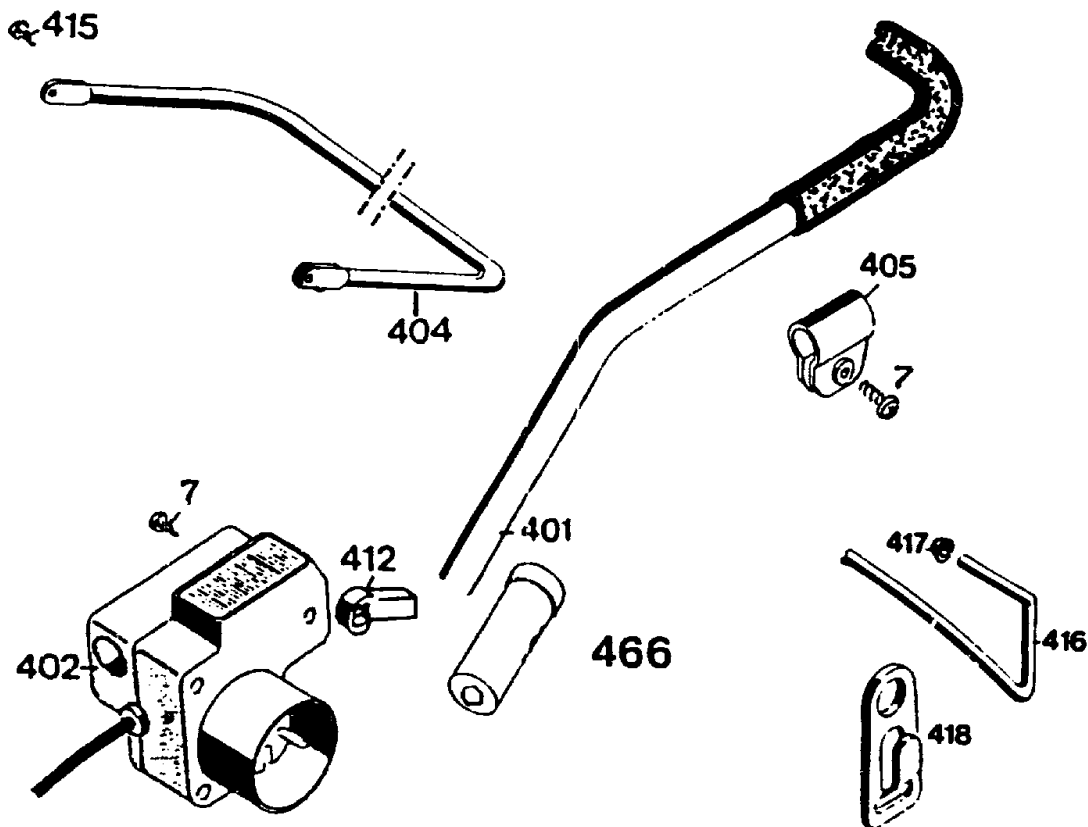
D10



Griffunterteil

Bild-Nr.	Best.-Nr.	Bezeichnung
351	4850 120	Griffunterteil
352	4325 010	Handrad
353	4740 103	Sicherungsblech links
354	4740 104	Sicherungsblech rechts
355	0017 836	Federscheibe B 12 DIN 137
356	4740 101	Griffhalter links
357	4740 102	Griffhalter rechts
358	0012 890	Schraube
359	4740 209	Buchse
360	0017 123	Scheibe A 8.4 DIN 125
361	0016 312	Stopfmutter
362	0013 525	Schraube
363	0017 275	Hohlscheibe
364	4191 016	Rändelmutter
365	4330 228	Kabelband
368	0017 074	Scheibe
369	6340 014	Seilführung

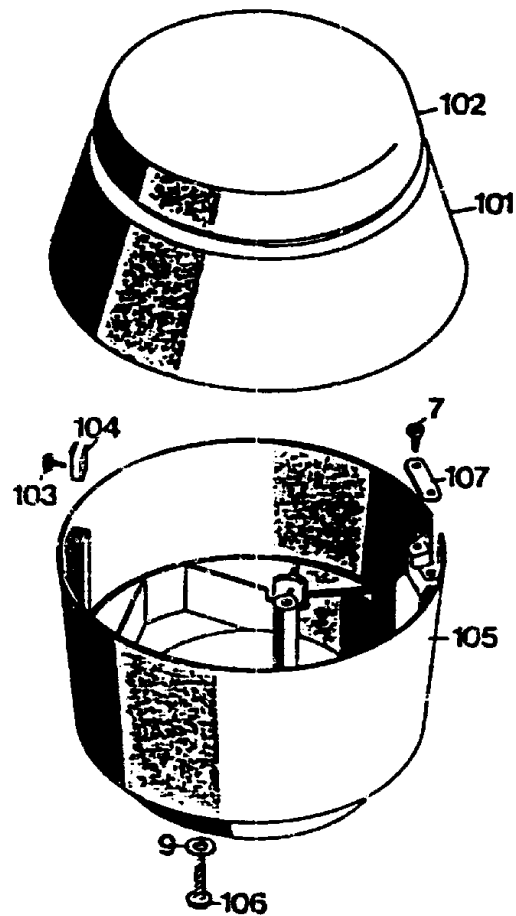
D11



Griffoberteil Elektromäher

Bild-Nr.	Best.-Nr.	Bezeichnung
7	0012 889	Schraube
401	4945 037	Griffoberteil
402	4920 040	Schalter
402	4920 043	Schalter für Schweiz
404	4940 120	Schalthebel
405	4935 105	Schelle
406	0012 889	Schraube
412	4940 105	Lager
415	0015 653	Blechschaube 4 x 10
416	3585 100	Bugel
417	3585 503	Hutclips
418	6840 223	Zugentlastung
466	6340 125	Verschlusskappe

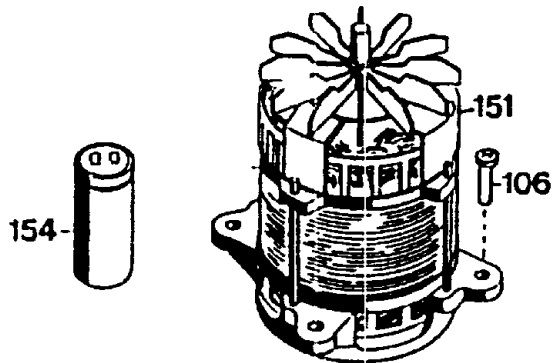
D12



Isolerring / Abdeckhaube

Bild-Nr.	Best.-Nr.	Bezeichnung
7	0012 889	Schraube
9	0017 111	Scheibe 8,4 / 27 x 3
101	4940 052	Abdeckhaube mit Bild Nr 102
102	4341 304	Deckel
103	0015 684	Schraube BZ 4,2 x 13 DIN 7981
104	4380 206	Klammer
105	4940 300	Isolerring
106	0015 663	Schraube B 6,3 x 38 DIN 7981
107	4557 208	Schelle

D13



Motor

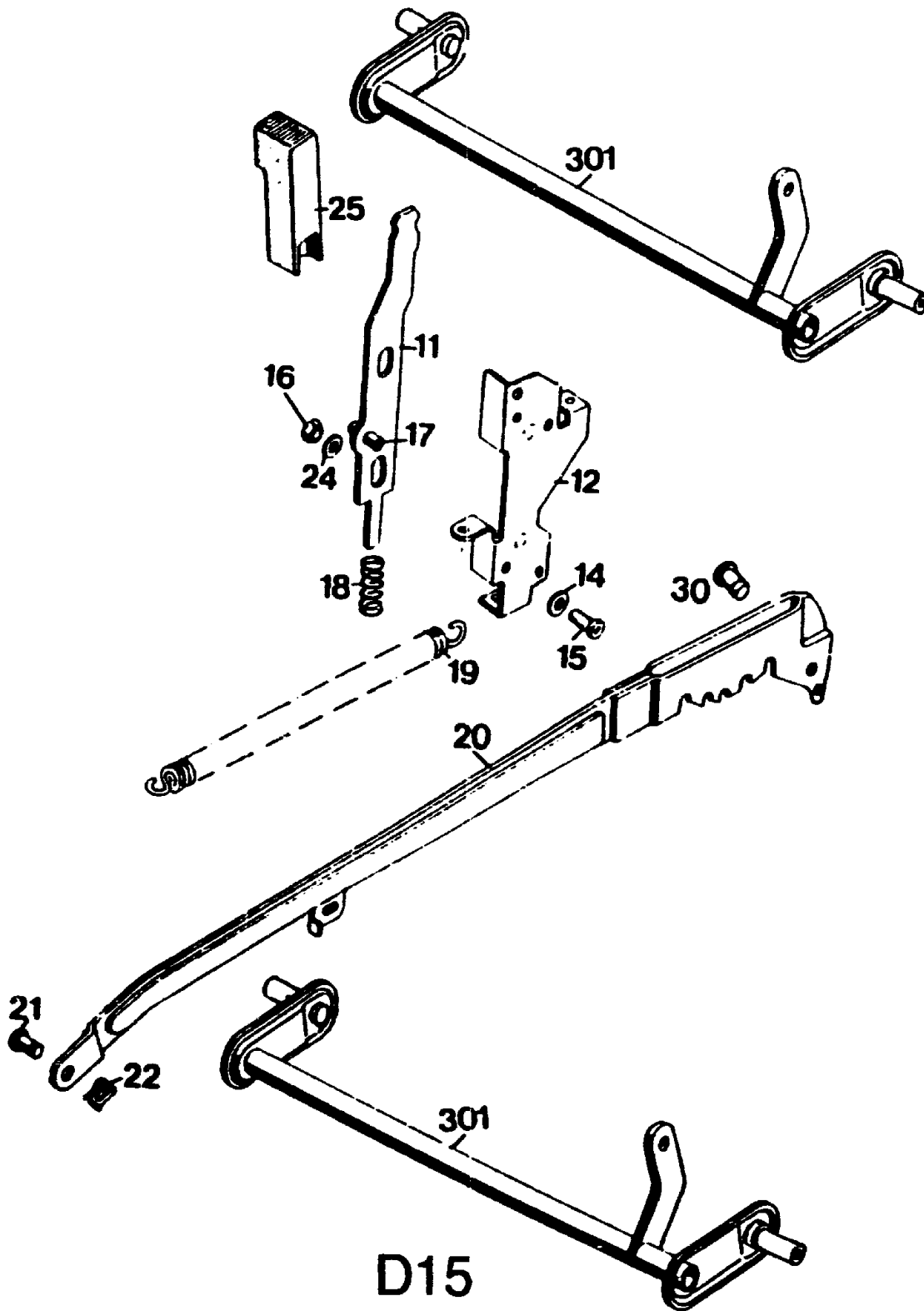
Bild-Nr.	Best.-Nr.	Bezeichnung
106	0015 663	Schraube B 6.3 x 38 DIN 7981
151	1140 056	Motor
154	1133 040	Kondensator 20 mF

IBMEI-Teile

----	1171 110	Lagerschild oben
----	1171 102	Lagerschild unten
----	0023 149	Kugellager oben
----	0023 094	Kugellager unten
----	1046 141	Zuganker (3x)
----	1171 100	Lüfter
----	1171 101	Clips f dto

D14

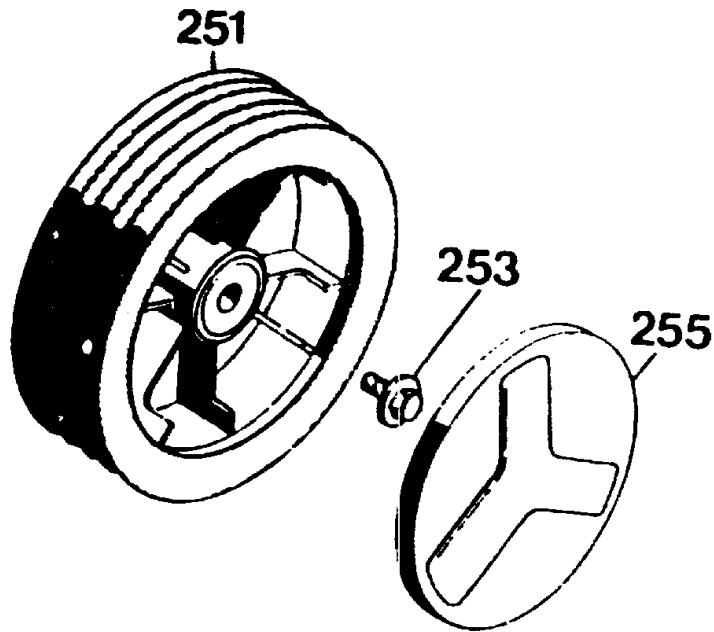
Achse mit Höhenverstellung



Achse / Höhenverstellung

Bild-Nr.	Best.-Nr.	Bezeichnung
11	4740 013	Riegel mit Bild 17
12	6340 020	Führung
14	0017 287	Scheibe A 5.3 DIN 9021
15	0012 864	Schraube
16	0016 311	Mutter M 6 DIN 985
17	0018 864	Spannstift
18	4740 207	Feder
19	4740 206	Feder
20	4740 024	Verbindungsstange
21	6340 214	Bolzen
22	0020 981	Sicherung SL 8
24	0017 290	Scheibe
25	4740 100	Knopf
30	0018 458	Bolzen
301	4740 030	Achse

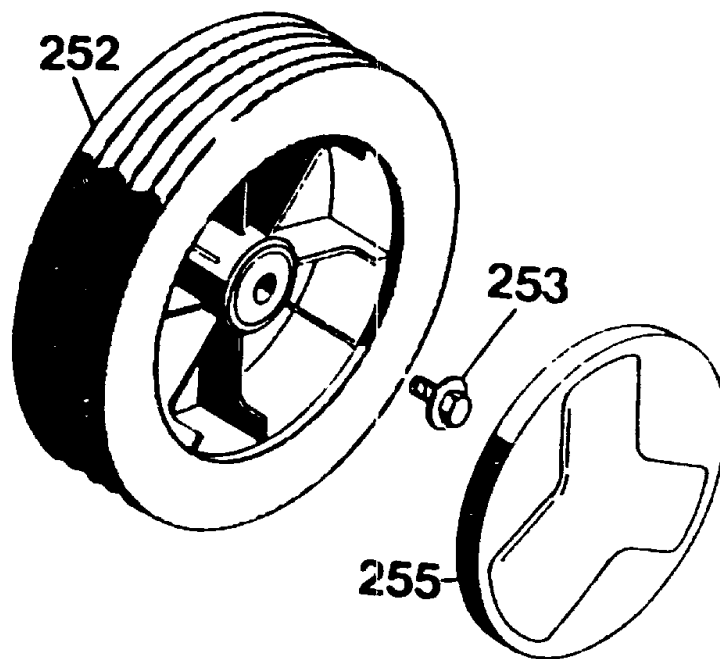
D16



Vorderrad Ø 170 mm

Bild-Nr.	Best.-Nr.	Bezeichnung
251	6440 050	LaufRad
253	0010 893	Spiralschraube
255	6340 511	Deckel
----	6340 516	Kugellager (je 2 Stuck / Rad)

D17



Hinterrad Ø 200 mm

Bild-Nr.	Best.-Nr.	Bezeichnung
252	6440 051	Laufgrad
253	0010 893	Spiralschraube
255	6340 512	Deckel
----	6340 516	Kugellager (je 2 Stück / Rad)

D18