

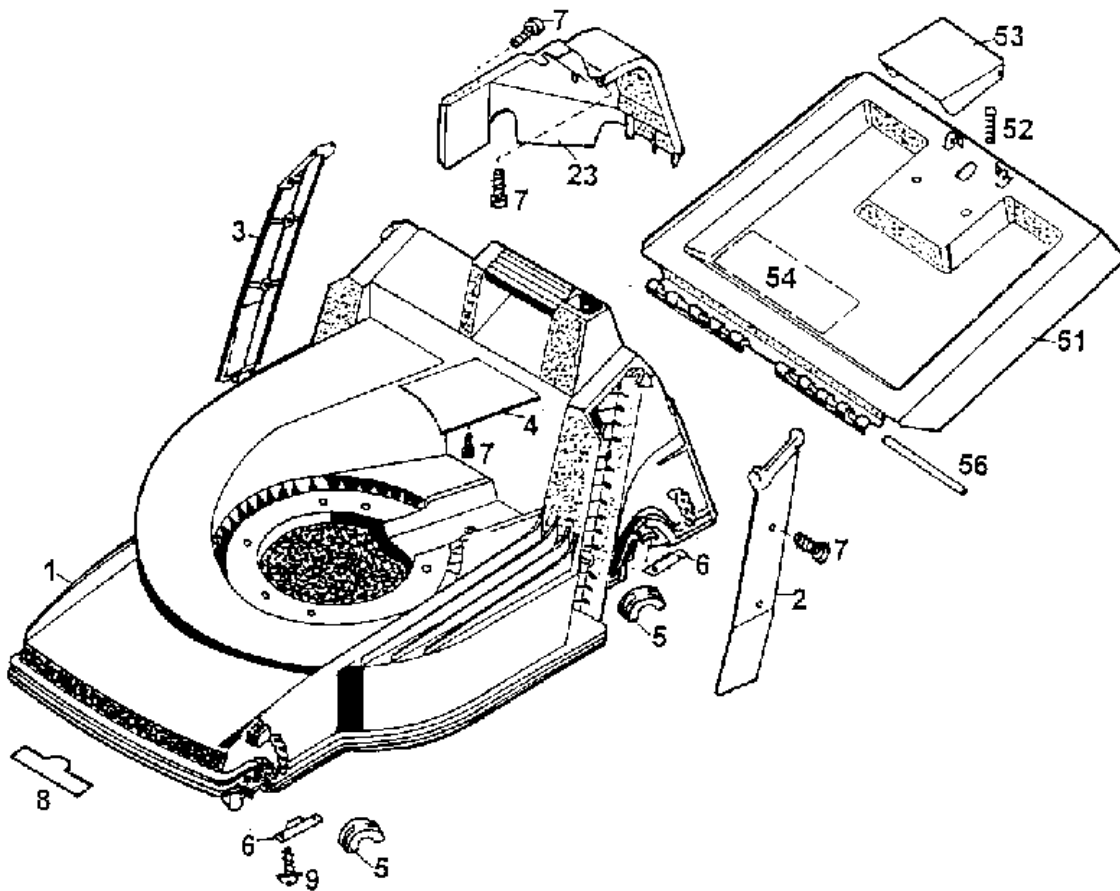
NR:4727 000 Bezeichnung: 6.42 BK Gruppe: Benzinmäher Jahr: 99 Typ: A

## 6.42 BK, Serie A

### Ausstattung Benzinmäher

Typ / Kurzbez.	WOLF 6.42 BK	6.42 BK
Ausführung für	D, A, B, CH, I, NL	
Geräte - Nr.	4727 000	4729 000
Schnittbreite	40 cm	
Chassismaterial	ABS	
Gewicht	ca. 29 kg	
Schalleistung	95 dB (A)	
Ø Rad vorne/	17 cm	
hinten	20 cm	
Ausführung Räder	Soft / Kugellager	
Höhenverstellung	zentral, 5-fach	
Schnitthöhe (cm)	2,5 - 7,0 cm	
Antrieb ja / nein	nein	
Motor - Hersteller	Briggs & Stratton	Tecumseh
	Ersatzteile siehe 6.43 B/ 4345 000	Ersatzteile siehe 6.42 BAK / 4728 000
Motor - Modell	Quantum XTE KAT	Centura 55 LX KAT/
	Modell 12 F 802 Type 1194 Trim. 81	E 62101
Motor-Nr. WOLF	2069 070	2038 000
max. Leistung	3,7 kW (5,0 PS)	
Nennleistung	3,1 kW (4,2 PS)	
Griffgestänge	zweitellig, schwarz, Handrad	
Fangkorb	Art.-Nr. 4960 050	
Oeco - Schaltung	ja	

Chassis, Heckklappe

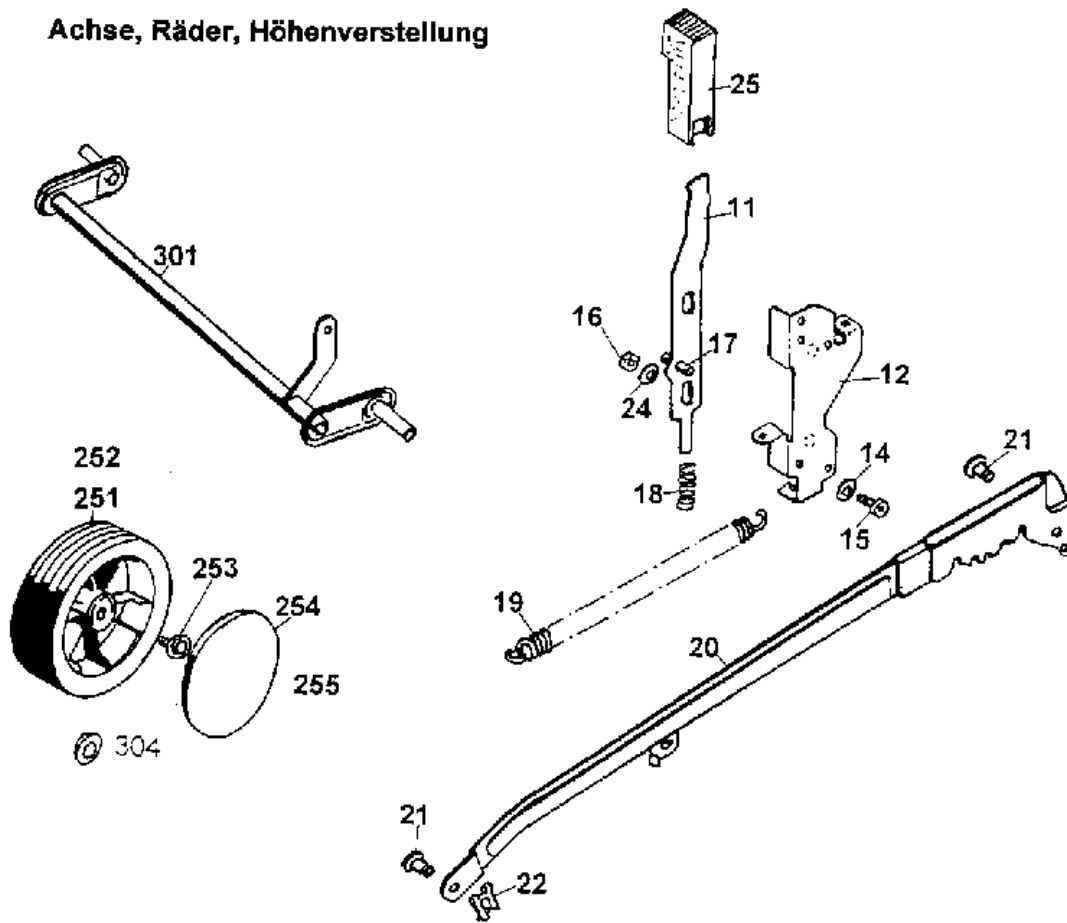


## Chassis, Heckklappe

Bild-Nr.	Best.-Nr.	Bezeichnung
1	4740 380	Chassis
2	4740 341	Abdeckung, links
3	4740 342	Abdeckung, rechts
4	4740 344	Abdeckung
5	6310 310	Lagerschale
6	4740 525	Stützblech
7	0012 625	Schraube
8	0051 145	WOLF - Garten - Marke
9	0012 630	Schraube
23	4740 303	Abdeckhaube
51	4740 043	Schutzklappe mit Bild Nr. 52, 53, 54
52	4191 206	Feder
53	4330 102	Griff
54	0051 224	Sicherheitsetiket: / Pictogramm
56	4740 208	Rundstab

NR:4727 000 Bezeichnung: 6.42 BK Gruppe: Benzinmäher Jahr: 99 Typ: A

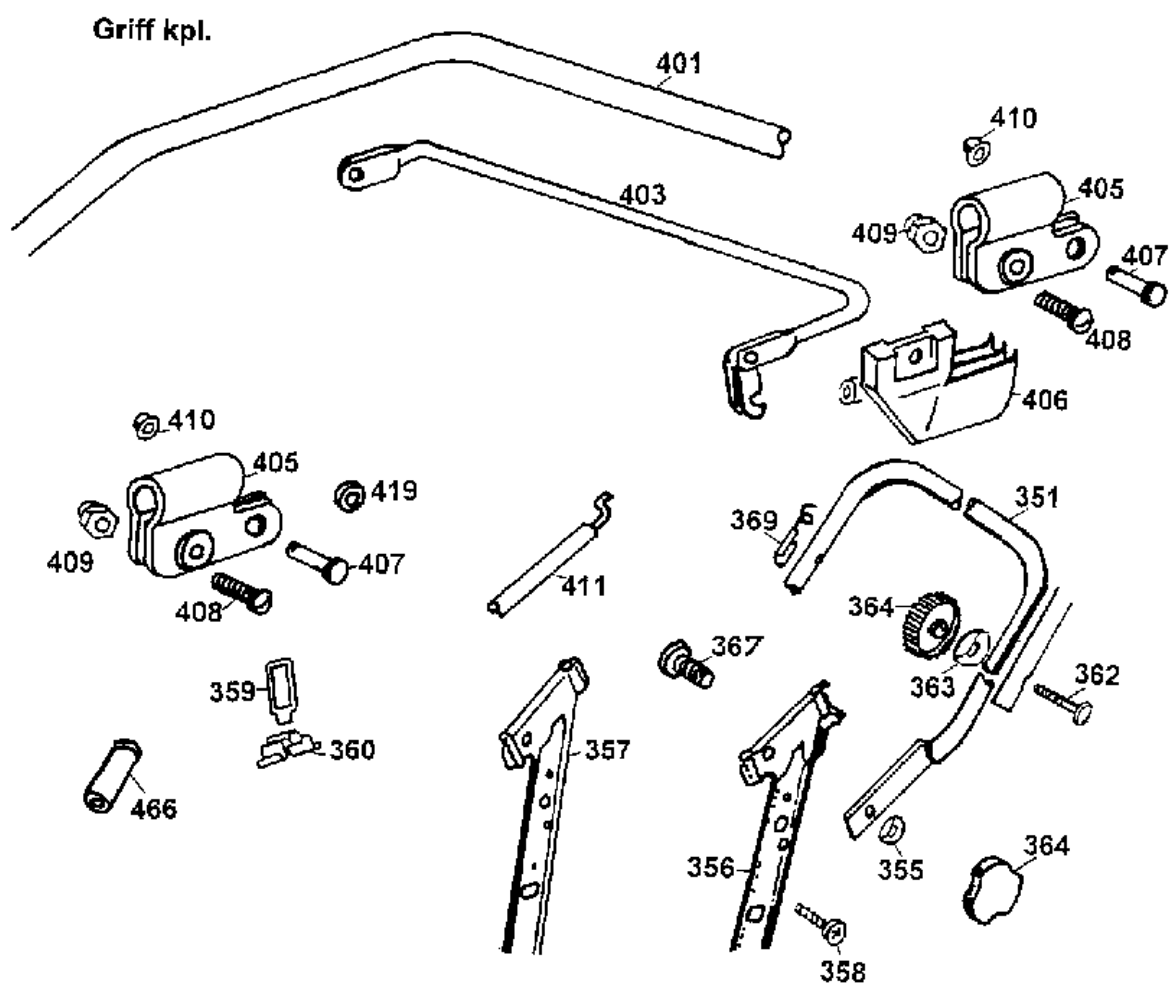
Achse, Räder, Höhenverstellung



## **Achse, RÄder, Hhenverstellung**

<b>Bild-Nr.</b>	<b>Best.-Nr.</b>	<b>Bezeichnung</b>
11	4740 013	Riegel mit Bild Nr.17
12	6340 020	Fhrung
14	0017 287	Scheibe A 5,3 DIN 9021
15	0012 864	Schraube
16	0016 311	Mutter M 6 DIN 9021
17	0018 864	Spannstift
18	4740 207	Feder
19	4740 206	Feder
20	4942 020	Verbindungsstange
21	6340 214	Bolzen
22	0020 981	Sicherung SL 8
24	0017 290	Scheibe
25	4740 100	Knopf
251	6440 050	Laufgrad Ø 170 mm
252	6440 051	Laufgrad Ø 200 mm
253	0010 893	Spiralschraube
254	6450 520	Deckel Ø 170 mm
255	6450 530	Deckel Ø 200 mm
301	4740 030	Achse
304	6340 516	Kugellager (je 2 St./Rad)

NR:4727 000 Bezeichnung: 6.42 BK Gruppe: BenzinmÄrher Jahr: 99 Typ: A



**Griff kpl.**

<b>Bild-Nr.</b>	<b>Best.-Nr.</b>	<b>Bezeichnung</b>
351	4850 120	Griffunterteil
355	0017 484	Scheibe
356	4740 101	Griffhalter, links
357	4740 102	Griffhalter, rechts
358	0012 890	Schraube
359	6340 314	Schlaufe
360	6340 312	Klammer
362	0013 525	Schraube
363	0017 275	Hohlscheibe
364	4936 022	Handrad
367	4760 102	Schraube
369	6340 014	Seilföhrung
401	4820 023	Griffoberteil f. 4727 000 / B+S-Motor
401	4720 023	Griffoberteil f. 4729 000 / Tecumseh-Motor
403	4760 013	Bremshebel
405	4720 105	Schelle
406	4760 106	Stütze
407	4720 109	Bolzen
408	0012 211	Schraube
409	0016 641	Hutmutter

**Inhaltsübersicht Zeile K**

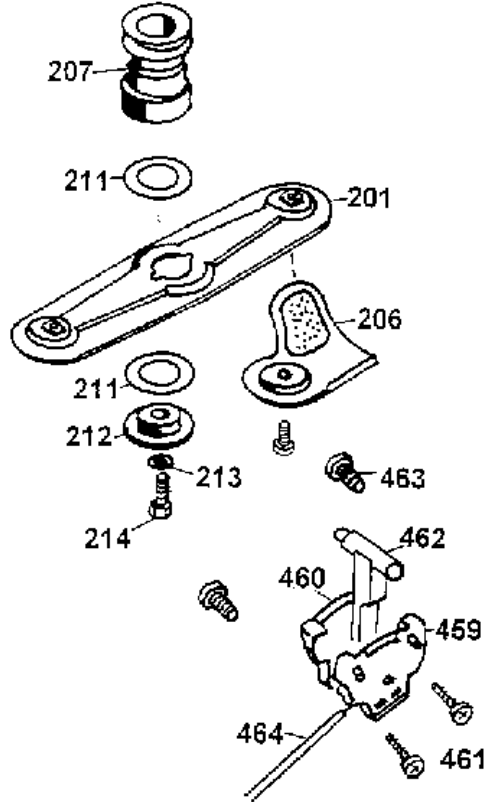
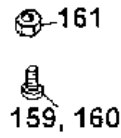
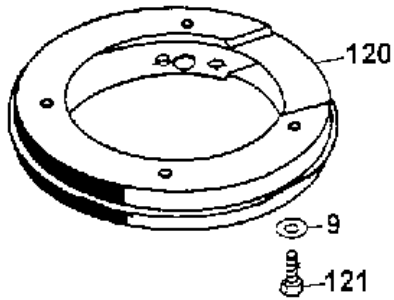
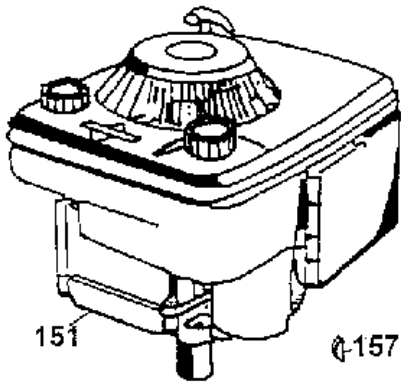
6.42 BK	Serie A	4727 000	K 2 - K 5
4.42 B	Serie B	4742 880	K 7 - K 16
2.42 TLK	Serie A	4760 889	K 18 - K 28



## Griff kpl.

Bild-Nr.	Best.-Nr.	Bezeichnung
411	4742 058	Bowdenzug (Bremse) f.4727 000 / B+S Motor
411	4765 058	Bowdenzug (Bremse) f.4729 000 / Tecumseh - Motor
419	4240 205	Distanz - Scheibe
466	6340125	VerschluÙkappe

Motor, Messerbalken, Schaltgeh  use



## **Motor, Messerbalken, SchaltgehÄuse**

<b>Bild-Nr.</b>	<b>Best.-Nr.</b>	<b>Bezeichnung</b>
9	0017 111	Scheibe
120	6340 022	Zwischenring
121	0010 399	6-kt.-Schraube M 8x30 DIN 933
151	2069 070	Motor (B+S)
151	2038 000	Motor (Tecumseh)
157	0029 130	Scheibenfeder
159	0011 353	Schraube M 8 x 60
160	0011 351	Schraube M 8 x 35 (2 St¼ck)
161	0016 312	Mutter M 8
201	4740 066	Messerbalken mit Messer
206	6340 078	Ersatzmesser VI 42/52
207	4840 401	Kupplungsscheibe
211	4111 403	Jurid-Scheibe
212	4840 402	Kupplungsscheibe
213	0017 105	Spannscheibe
214	0010 268	6-kt.-Schraube
459	6450 326	Oeco - SchaltgehÄuse, links
460	6450 325	Oeco - SchaltgehÄuse, rechts
461	0012 626	PT- Schraube KA 40 + 10

**Motor, Messerbalken, SchaltgehÄuse**

Bild-Nr.	Best.-Nr.	Bezeichnung
462	4722 040	Verstellhebel kpl./ B + S
462	6450 040	Verstellhebel kpl./ Tecumseh
463	0012 886	PT- Schraube KA 60 + 30
464	6650 054	Bowdenzug kpl. f. 4727 000 / B+S - Motor
464	4740 059	Bowdenzug kpl. f. 4729 000 / Tecumseh - Motor
***	4722 045	Bowdenzug m. SchaltgehÄuse kpl.Bild Nr.459-464 (B+S)
***	4728 045	Bowdenzug m.SchaltgehÄuse kpl.Bild Nr.459-464 (Tecumseh)
***	4727 025	Polybeutel mit Gebrauchsanweisung (B+S)
***	4728 025	Polybeutel mit Gebrauchsanweisung (Tecumseh)
***	0054 104	Gebrauchsanweisung
***	4960 050	42er Fangkorb