

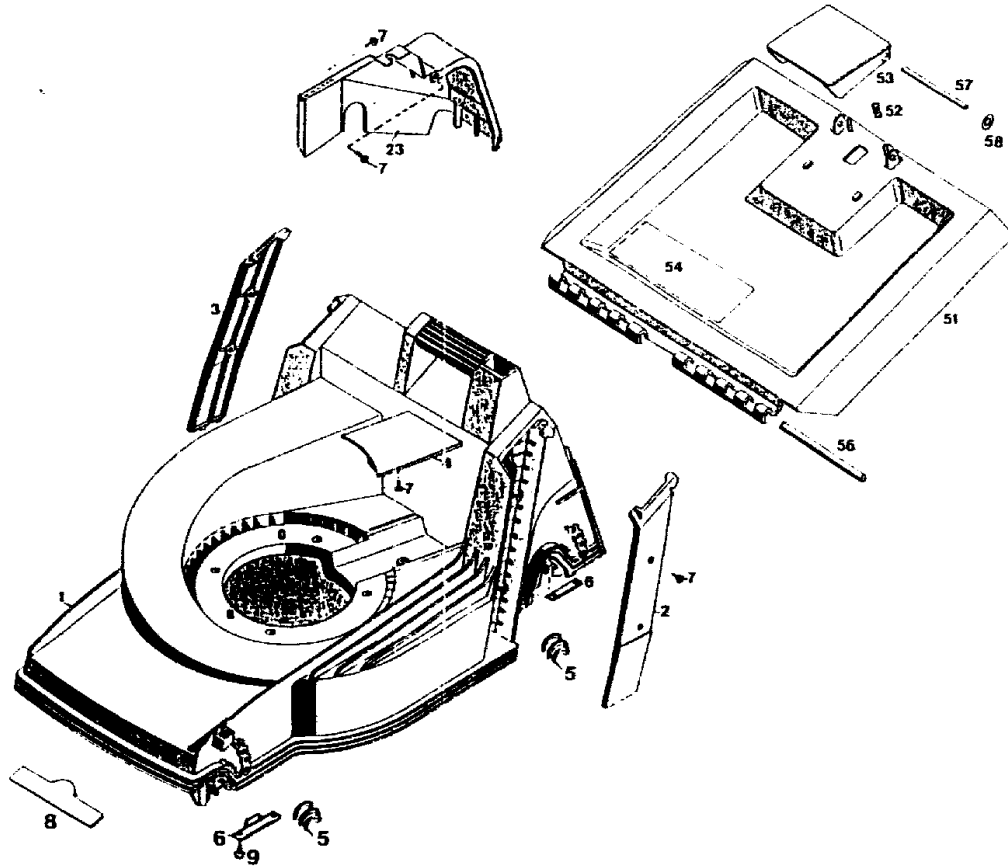
**6.42 Bi Serie A**

**23.2**

**AUSSTATTUNG BENZINMÄHER**

| Typ / Kurzbez.          | WOLF 6.42 Bi                             | (6.42 Bi) |
|-------------------------|--|-----------|
| Ausführung für          | D, A, B, CH, I, NL                       |           |
| Geräte-Nummer           | 4723 000                                 |           |
| Schnittbreite           | 40 cm                                    |           |
| Abmessungen             |  |           |
| Gewicht                 | 29 kg                                    |           |
| Lautstärke              | 95 dB(A)                                 |           |
| Ø Rad vorne/<br>hinten  | 17 cm                                    | 20 cm     |
| Ausführung Räder        | Soft/Kugellager                          |           |
| Höhenverstellung        | zentral, 5-fach                          |           |
| Schnitthöhe (cm)        | 2,5 - 7,0                                |           |
| Fahrgeschwindigkeit     | 3,5 km/h                                 |           |
| Motor - Hersteller      | Briggs & Stratton                        |           |
| Motor - Modell          | Quantum XTE 40 ES                        |           |
| Motor - Nummer WOLF     | 2068 000                                 |           |
| Motor Nummer Hersteller |  |           |
| Leistung                | 2,9 kW ( 4,0 PS )                        |           |
| Bremse                  | ja                                       |           |
| Griffgestänge           | schwarz, Handräder, Schnellklappmechanik |           |
| Fangkorb                |  |           |
| Schalter kpl.           |  |           |
| Besonderheiten          | Messerstop, E-Start                      |           |

**D 9**



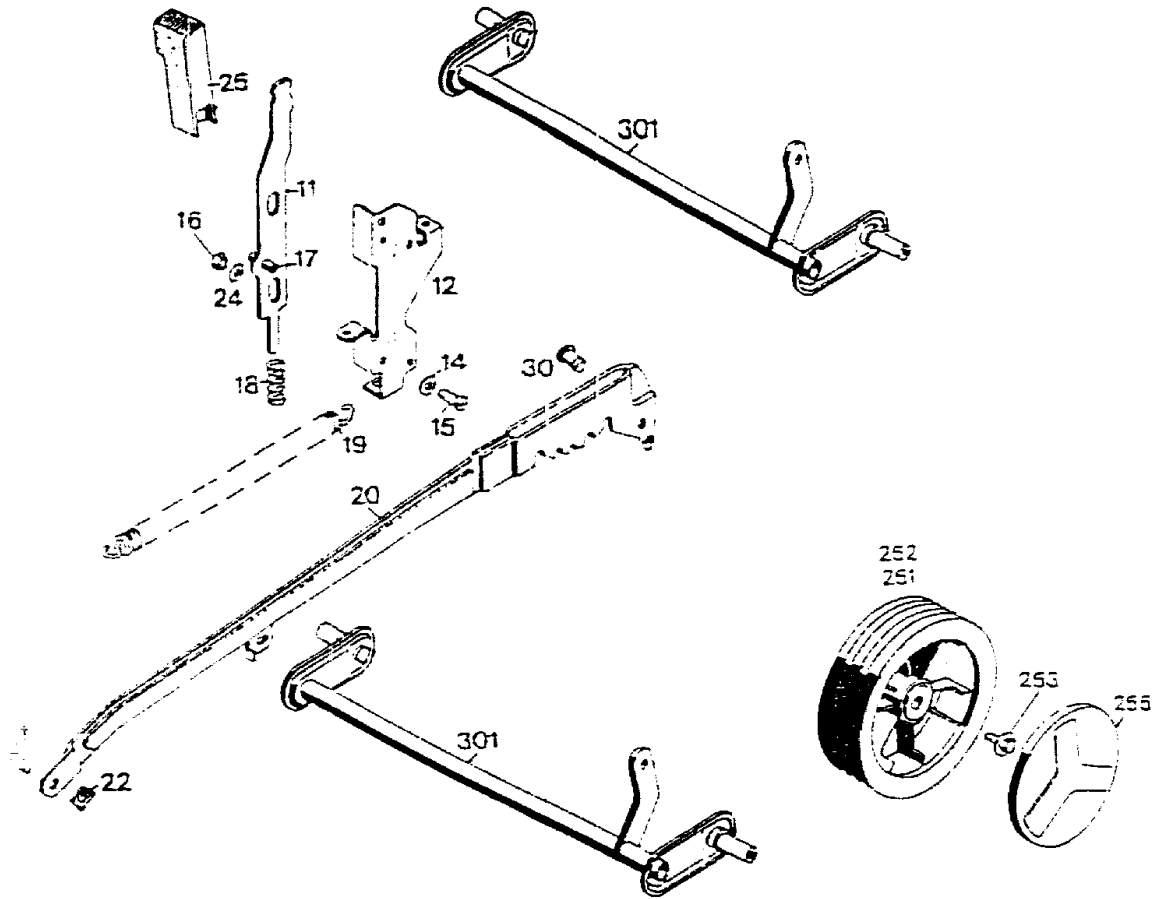
D10

**Gerät: 6.42 Bi (Chassis & Heckklappe)**

| <b>Bild-Nr.</b> | <b>Best.-Nr.</b> | <b>Bezeichnung</b>                       |
|-----------------|------------------|--|
| 1               | 4740 360         | Chassis                                  |
| 2               | 4740 321         | Abdeckung links                          |
| 3               | 4740 322         | Abdeckung rechts                         |
| 4               | 4740 324         | Abdeckung                                |
| 5               | 6340 310         | Lagerschale                              |
| 6               | 4740 525         | Stützblech                               |
| 7               | 0012 625         | Schraube                                 |
| 8               | 0051 140         | WOLF-Geräte-Marke                        |
| 23              | 4740 303         | Abdeckhaube                              |
| ****            | 4723 065         | Beutel mit Zubehör                       |
| 9               | 0012 630         | Schraube                                 |
| 51              | 4880 053         | Schutzklappe mit Bild Nr. 52,53,54,57,58 |
| 52              | 4191 206         | Feder                                    |
| 53              | 4330 102         | Griff                                    |
| 54              | 0051 064         | Etikett "Achtung Gefahr"                 |
| 56              | 4740 208         | Rundstab                                 |
| 57              | 0018 122         | Bolzen                                   |
| 58              | 0020 656         | Zackenring                               |

**Achtung:** Geänderte Anschraubmomente der Befestigungsschrauben bei 42er Keltan Chassis siehe Tabelle in den technischen Daten: Film 2/94 Zeile A

D11

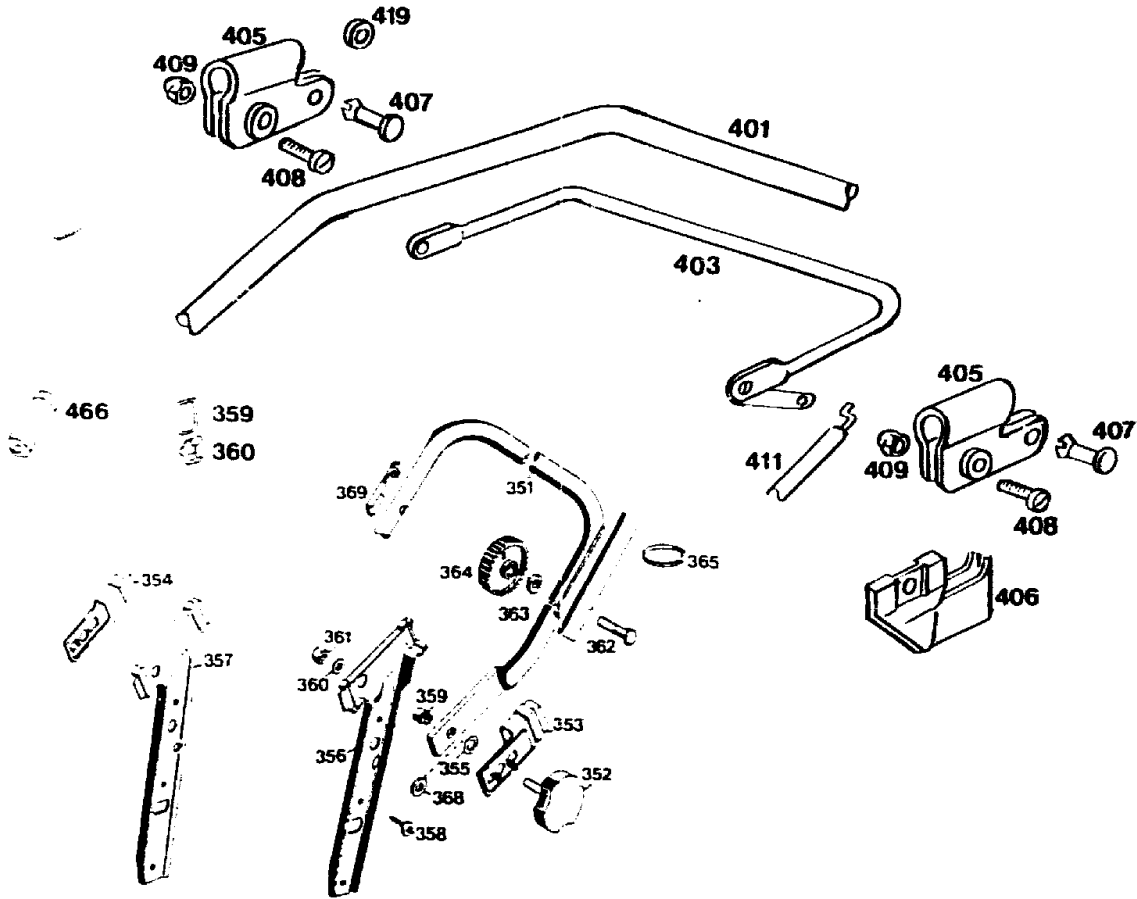


D12

**Gerät: 6.42 Bi (Achse, Räder & Höhenverstellung)**

| <b>Bild-Nr.</b> | <b>Best.-Nr.</b> | <b>Bezeichnung</b>        |
|-----------------|------------------|---------------------------|
| 11              | 4740 013         | Riegel mit Bild Nr. 17    |
| 12              | 6340 020         | Führung                   |
| 14              | 0017 287         | Scheibe A 5,3 DIN 9021    |
| 15              | 0012 864         | Schraube                  |
| 16              | 0016 311         | Mutter M6 DIN 9021        |
| 17              | 0018 864         | Spannstift                |
| 18              | 4740 207         | Feder                     |
| 19              | 4740 206         | Feder                     |
| 20              | 4740 057         | Verbindungsstange         |
| 21              | 6340 214         | Bolzen                    |
| 22              | 0020 981         | Sicherung SL 8            |
| 24              | 0017 290         | Scheibe                   |
| 25              | 4740 100         | Knopf                     |
| 30              | 0018 458         | Bolzen                    |
| 301             | 4740 030         | Achse                     |
| 251             | 6440 050         | Laufgrad Ø 170 mm         |
| 252             | 6440 051         | Laufgrad Ø 200 mm         |
| 253             | 0010 893         | Spiralschraube            |
| 255             | 6340 511         | Deckel Ø 170 mm           |
| 255             | 6340 512         | Deckel Ø 200 mm           |
| ****            | 6340 516         | Kugellager (je 2 St./Rad) |

**D13**



D14

**Gerät: 6.42 Bi (Griff)**

| <b>Bild-Nr.</b> | <b>Best.-Nr.</b> | <b>Bezeichnung</b>        |
|-----------------|------------------|---------------------------|
| 351             | 4850 120         | Griffunterteil            |
| 352             | 4325 010         | Handrad                   |
| 353             | 4740 103         | Sicherungsblech links     |
| 354             | 4740 104         | Sicherungsblech rechts    |
| 355             | 0017 836         | Federscheibe B 12 DIN 137 |
| 356             | 4740 101         | Griffhalter links         |
| 357             | 4740 102         | Griffhalter rechts        |
| 358             | 0012 890         | Schraube                  |
| 359             | 4740 209         | Buchse                    |
| 360             | 0017 123         | Scheibe A 8,4 DIN 125     |
| 361             | 0016 312         | Stopmutter                |
| 362             | 0013 525         | Schraube                  |
| 363             | 0017 275         | Hohlscheibe               |
| 364             | 4191 016         | Rändelmutter/Flügelmutter |
| 365             | 4330 228         | Bowdenzugbefestiger       |
| 368             | 0017 074         | Scheibe                   |
| 369             | 6340 014         | Seilführung               |
| 401             | 4723 020         | Griffoberteil             |
| 403             | 4760 010         | Bremshebel                |

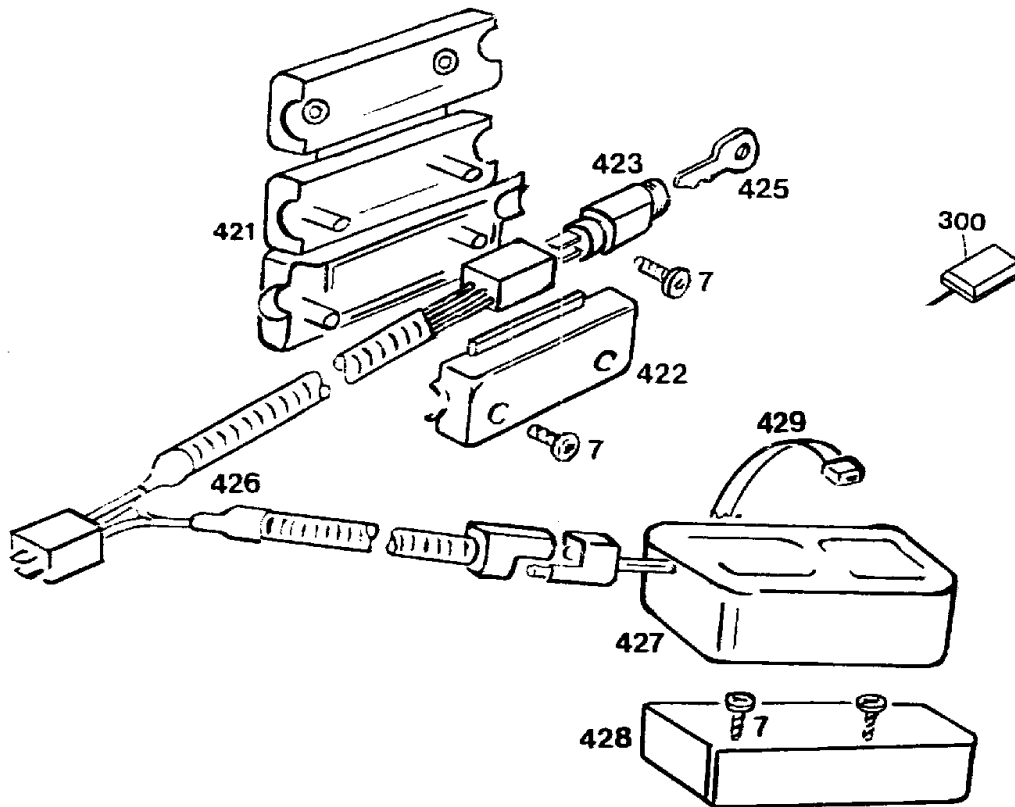
**D15**

Gerät: 6.42 Bi (Griff)

| <b>Bild-Nr.</b> | <b>Best-Nr.</b> | <b>Bezeichnung</b> |
|-----------------|-----------------|--------------------|
| 405             | 4720 105        | Schelle            |
| 406             | 4760 106        | Stütze             |
| 407             | 4720 109        | Bolzen             |
| 408             | 0012 211        | Schraube           |
| 409             | 0016 641        | Hutmutter          |
| 411             | 4742 058        | Bowdenzug (Bremse) |
| 419             | 4240 205        | Distanz-Scheibe    |
| 466             | 6340 125        | Verschlusskappe    |

D16





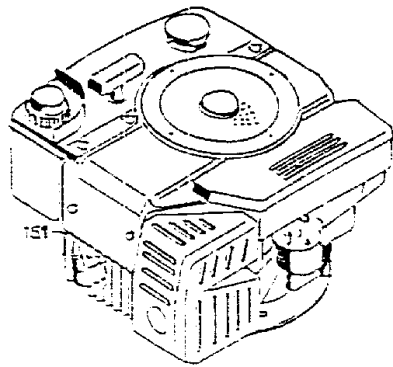
D17

**Gerät: 6.42 Bi (Startergehäuse kpl./Accu)**

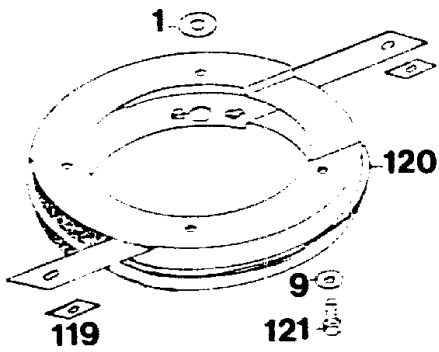
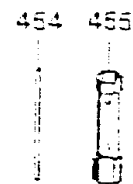
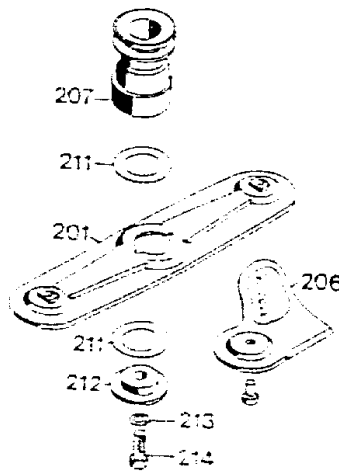
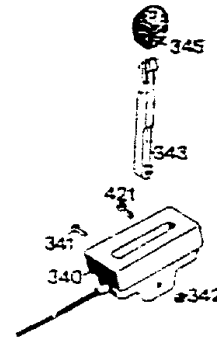
| <b>Bild-Nr.</b> | <b>Best-Nr.</b> | <b>Bezeichnung</b>                |
|-----------------|-----------------|-----------------------------------|
| 7               | 0012 625        | Schraube                          |
| 300             | 4290 070        | Ladegerät                         |
| 421             | 4723 300        | Startergehäuse                    |
| 422             | 4723 301        | Gehäusedeckel                     |
| 423             | 4290 055        | Starterschloß                     |
| 425             | 4290 101        | Starterschlüssel                  |
| 426             | 4723 207        | Kabelbaum                         |
| 427             | 6925 082        | Accu-Pack NC                      |
| 428             | 4723 110        | Halter                            |
| 429             | 7122 208        | Kabelband                         |
| ****            | 4723 030        | Startergehäuse m. Kabel u. Schloß |

**D18**

NR:4723 000 Bezeichnung: 6.42 BI Gruppe: WOLF 6.42 Bi Jahr: 95 Typ: A



151  
152  
153



## D19

Gerät: **6.42 Bi** (Zwischenring, Motor, Messerbalken, Schaltgehäuse, Werkzeug)

| <b>Bild-Nr.</b> | <b>Best.-Nr.</b> | <b>Bezeichnung</b>                            |
|-----------------|------------------|---|
| 1               | 0017 484         | Scheibe                                       |
| 9               | 0017 099         | Scheibe 8,4                                   |
| 119             | 4740 312         | Gummifuß                                      |
| 120             | 4740 032         | Zwischenring                                  |
| 121             | 0010 399         | 6-kt.-Schraube M 8x30 DIN 933                 |
| 151             | 2068 000         | Motor   |
| 157             | 0029 130         | Scheibenfeder                                 |
| 160             | 0011 351         | Zylinderschraube                              |
| 161             | 0016 312         | Mutter M 8                                    |
| 201             | 4740 066         | Messerbalken mit Messer                       |
| 206             | 6340 078         | Ersatzmesser VI 42/52                         |
| 207             | 4840 401         | Kupplungsscheibe                              |
| 211             | 4111 403         | Jurid-Scheibe                                 |
| 212             | 4840 402         | Kupplungsscheibe                              |
| 213             | 0017 911         | Federring A 10 DIN 127                        |
| 214             | 0010 258         | 6-kt.-Schraube                                |
| 340             | 4742 055         | Schaltgehäuse m. Bowdenzug & Bild Nr. 341-343 |
| 341             | 0012 244         | Linsenschraube                                |
| 342             | 0016 310         | Stopfmutter M5 DIN 985                        |

D20

Gerät: 6.42 Bi (Zwischenring, Motor, Messerbalken, Schaltgehäuse, Werkzeug)

| <b>Bild-Nr.</b> | <b>Best.-Nr.</b> | <b>Bezeichnung</b>                |
|-----------------|------------------|-----------------------------------|
| 343             | 4720 101         | Schalthebel                       |
| 345             | 4180 115         | Knopf                             |
| 421             | 0012 886         | Schraube                          |
| 454             | 0019 406         | Drehstift                         |
| 455             | 0019 422         | Steckschlüssel                    |
| ****            | 4723 065         | Werkzeugtasche kpl. mit Ladegerät |
| ****            | 0054 095         | Gebrauchsanweisung                |
| ****            | 4688 050         | 42er Fangkorb                     |

D21