

**2.42 ACN Serie A**

**6.42 ACN Serie A**

**6.42 ACAN Serie A**

**Ausstattung Akkum her**

Typ / Kurzbez.	2.42 ACN	6.42 ACN	6.42 ACAN
Ger�te - Nummer	4942 080	4943 080	4946 080
Ausf�hrung f�r	D, A, B, CH, I, NL		
Schnittbreite	40 cm		
Chassismaterial	ABS		
Gewicht	27 kg	27 kg	32 kg
� Rad vorne/ hinten	17 cm 20 cm		
Ausf�hrung R�der	Kugellager		
H�henverstellung	Zentral		
Schnitth�he (cm)	2,5 - 7,0		
Antrieb ja/nein	nein	nein	ja
Fahrgeschwindigkeit	---	---	3,5 km/h
Motor - Modell	24V Gleichstrommotor		
Motor - Nummer WOLF	1055 060		
Leistung	900 Watt		
Batterie	Blei - Wechselakku, 24 Volt		
	12 ah	17 ah	17 ah
Bremse	El. Motorbremse		
Fangkorb	Art.- Nr. 4960 050		
Besonderheiten	Wechselakku mit Ladezustandsanzeige* Sicherheitsschl�ssel, Elektronik,		

\* techn. Information siehe nachfolgendes Blatt !

Achtung : Instandsetzungen an Elektroger ten d rfen nur von entsprechenden Fachkr ften durchgef hrt werden !

Die Isolationswiderstandsmessung / Schutzleiterp fung gem   DIN/VDE 0701 Teil 2 ist nach jeder Reparatur vorzunehmen.

**G20**

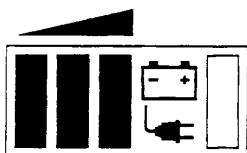
**Techn. Information zur Funktion der elektron. Anzeige Modelle 2.42 ACN, 6.42 ACN, 6.42 ACAN**

1. Unmittelbar neben der Anzeige befindet sich ein "EIN/AUS/-Schiebeschalter, mit dem die Anzeigeelektronik an- und abgeschaltet werden kann. **Es ist keine Initialisierung erforderlich** im Gegensatz zu den Vorgängermodellen 2.42 AC, 6.42 AC, 6.42 ACA. D.h., nach jedem Aus/Einschalten wird nach zirka 1 sek. Selbstprüfung sofort der jeweilige Zustand angezeigt. Nach jedem Einsatz soll der Akku sofort wieder geladen werden. Danach mittels dem Schiebesehalter die Anzeige ausschalten. Somit wird beim Lagern keine Energie durch die Elektronik verbraucht.
2. Die Füllstandsanzeige beinhaltet drei Balkensegmente, die die Zustände "Voll", "Mittel" und "Bald Leer" beschreiben. Die Unterspannungsabschaltung zum Schutz des Akku erfolgt, nachdem einige Minuten mit der Anzeige "1 Balken" gemäht wurde. Im Moment der automatischen Unterspannungsabschaltung wird der Balken sehr kurz ausgeblendet und erscheint dann sofort wieder. Somit ist zu erkennen, daß die Anzeige noch nicht mit dem EIN/AUS"-Schiebeschalter deaktiviert ist.
3. Ein akustisches Signal existiert nicht.

Auszug aus der Gebrauchsanweisung:

**D Ladezustandsanzeige**

Schalter für Ladezustandsanzeige einschalten, um Anzeige in Betrieb zu setzen.



**Ladezustand**

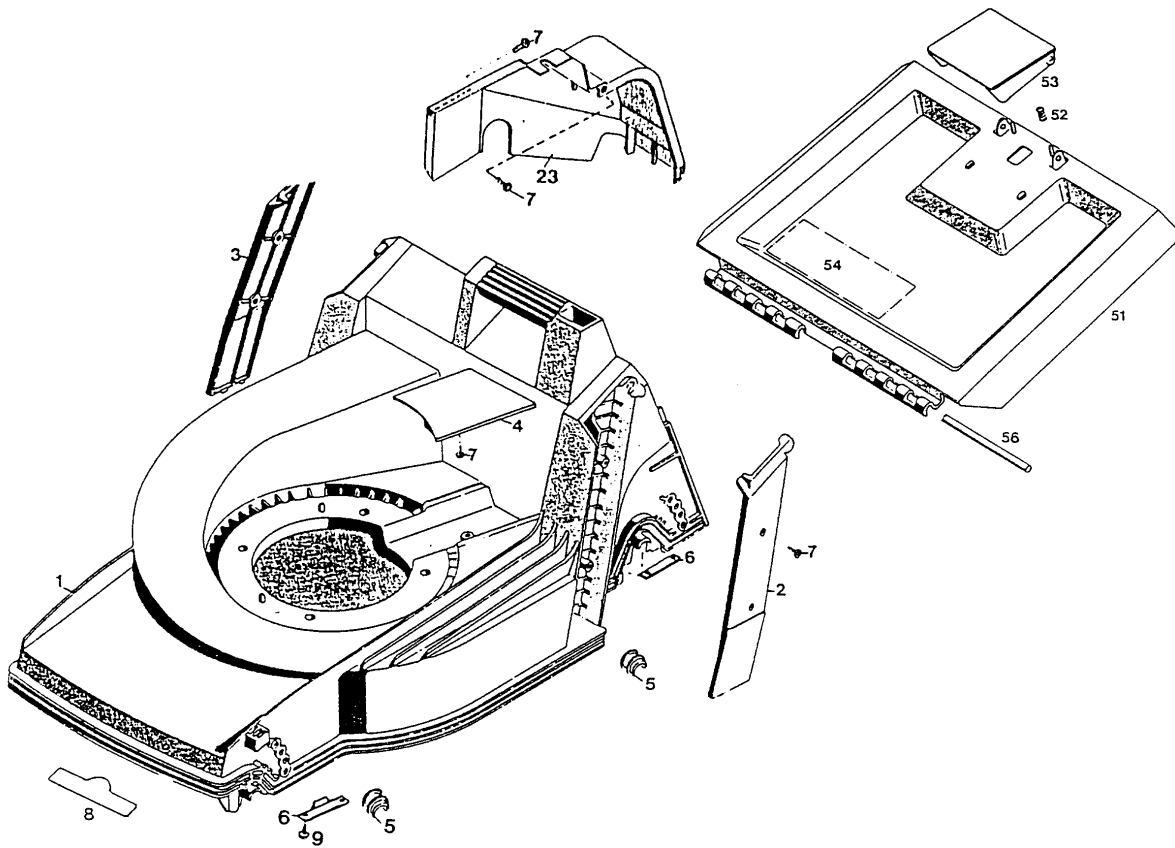
1	Akku voll geladen		alle drei Segmente leuchten
2	Mähen		nacheinander erlöschen die Segmente
3	Akku bald leer		nur ein Segment noch sichtbar
4	Akku leer		Motor schaltet ab

**Laden**

1	Aufladevorgang		blinkender Pfeil erscheint
2	Akku voll aufgeladen		drei Segmente sind sichtbar; der Pfeil hört auf zu blinken

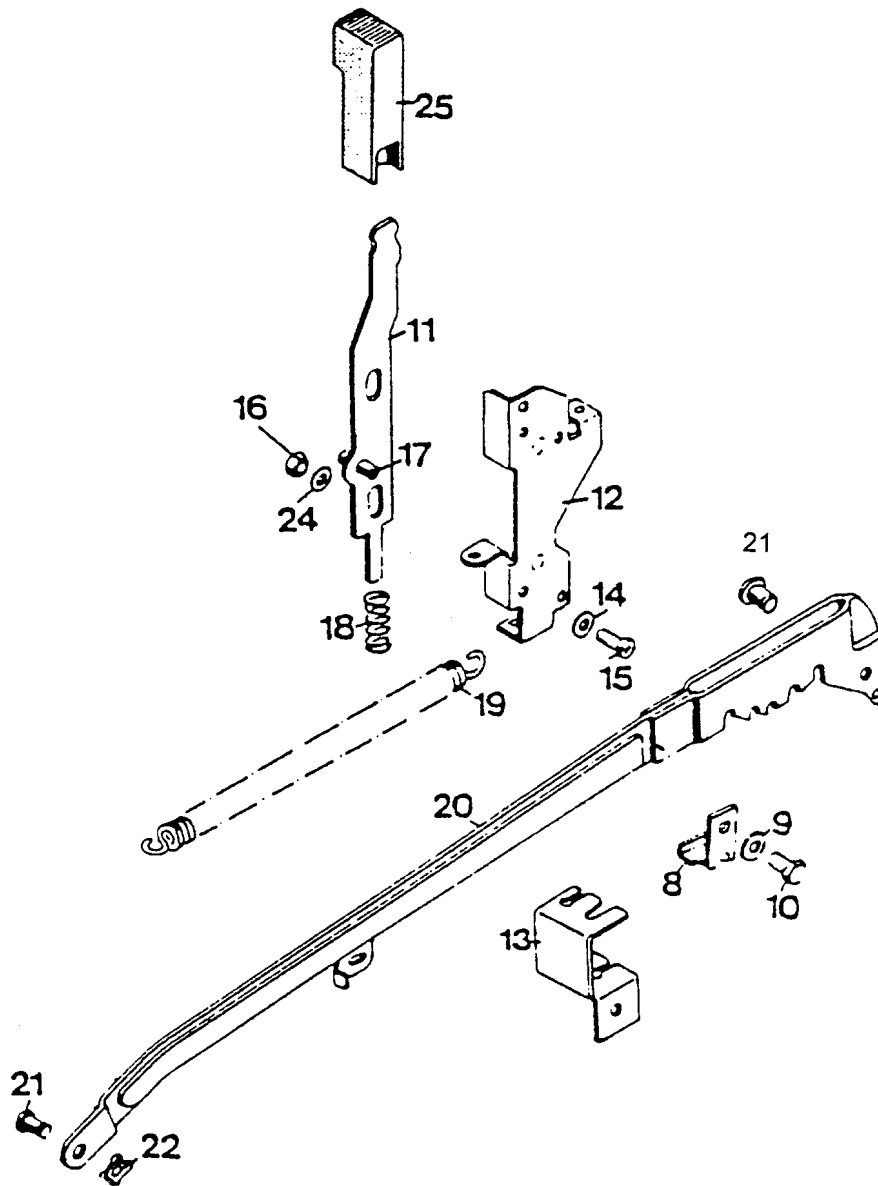
Ist der Akku vollgeladen, hört der Pfeil auf der Anzeige auf zu blinken. Wird der Netzstecker des Ladegerätes gezogen, erlischt der Pfeil. Wird der Schalter für die Ladezustandsanzeige ausgeschaltet, erlischt die komplette Anzeige auf dem Akku.

G21



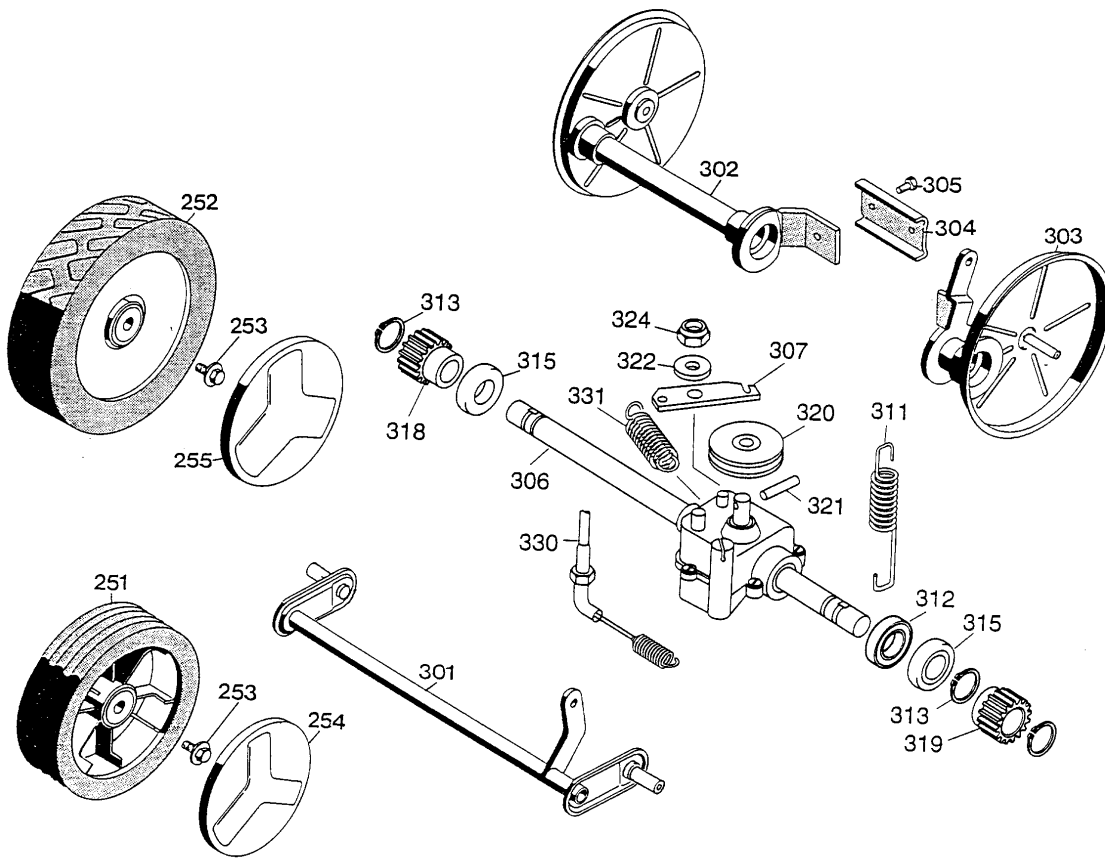
## Chassis, Heckklappe

Bild-Nr.	Best.-Nr.	Bezeichnung
1	4740 380	Chassis
2	4740 341	Abdeckung links
3	4740 342	Abdeckung rechts
4	4740 344	Keilriemenabdeckung
5	6340 310	Lagerschale
6	4740 525	Stützblech
7	0012 625	Schraube
8	0051 145	WOLF-Garten-Marke
9	0012 630	Schraube
23	4725 303	Getriebeabdeckung
***	4943 026	Polybeutel mit Gebrauchsanweisung
***	0054 118	Gebrauchsanweisung
51	4740 043	Schutzklappe mit Bild-Nr. 52, 53, 54
51	4960 043	Schutzklappe mit Bild-Nr. 52, 53, 54 (gelb, Modell 2.42 ACN)
52	4191 206	Feder
53	4330 102	Griff
54	0051 228	Sicherheitsetikett / Pictogramm
56	4740 208	Rundstab



## Höhenverstellung

<b>Bild-Nr.</b>	<b>Best.-Nr.</b>	<b>Bezeichnung</b>
8	4720 012	Winkel
9	0017 111	Scheibe 8,4/27 x 3
10	0010 125	Schraube M 8 x 25
11	4740 013	Riegel mit Bild Nr. 17
12	6340 020	Führung
13	4720 212	Winkel
14	0017 287	Scheibe A 5,3 DIN 9021
15	0012 864	Schraube
16	0016 311	Mutter M 6 DIN 985
17	0018 864	Spannstift
18	4740 207	Feder
19	4740 206	Feder
20	4942 020	Verbindungsstange
21	6340 214	Bolzen
22	0020 981	Sicherung SL 8
24	0017 290	Scheibe
25	4740 100	Knopf



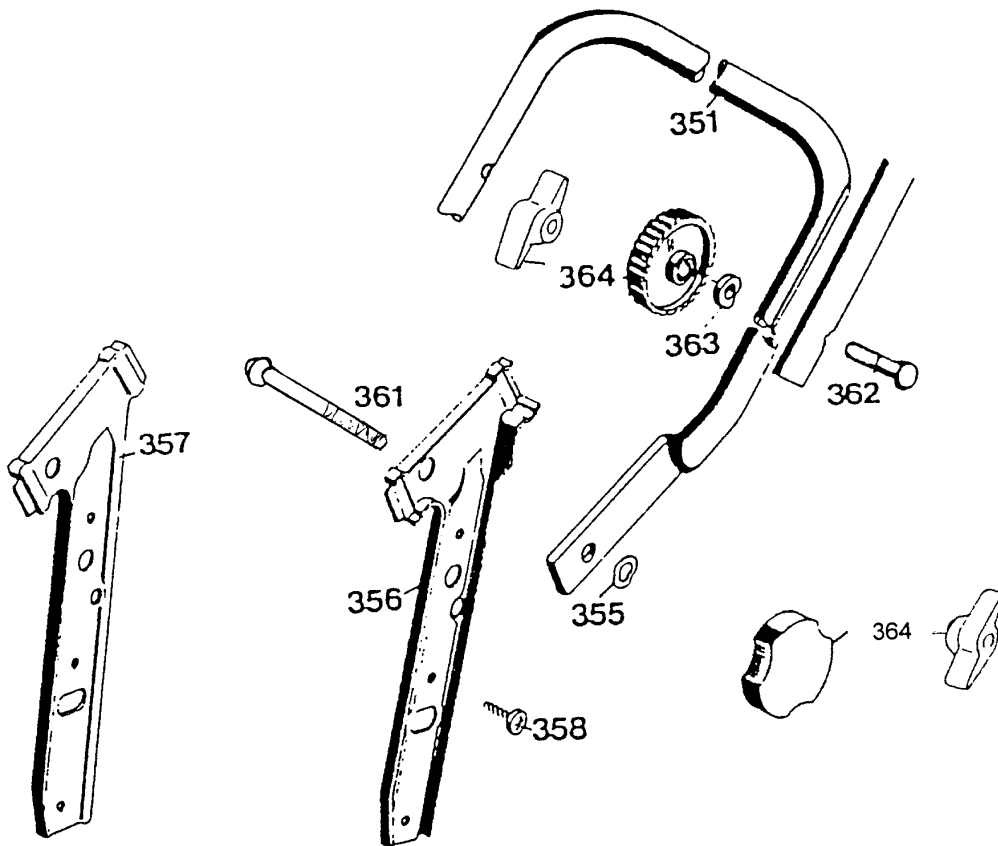
**Achse, Räder**

<b>Bild-Nr.</b>	<b>Best.-Nr.</b>	<b>Bezeichnung</b>
251	6340 050	Laufgrad Ø 170 mm (2.42 ACN)
251	6440 050	Laufgrad Ø 170 mm (6.42 ACN/ACAN)
252	6340 051	Laufgrad Ø 200 mm (2.42 ACN)
252	6420 061	Laufgrad Ø 200 mm (Antrieb, 6.42ACAN)
252	6440 051	Laufgrad Ø 200 mm (6.42 ACN)
253	0010 893	Spiralschraube
254	6340 511	Deckel Ø 170 mm
255	6340 512	Deckel Ø 200 mm
***	6340 516	Kugellager (je 2 St./ Rad)
301	4740 030	Achse
***	4765 060	Antriebsachse mit Bild-Nr. 302-319 (ohne Räder)
***	4765 061	Antriebsachse mit Bild-Nr. 302-319 (mit Räder)
302	4725 022	Achshälfte rechts
303	4725 023	Achshälfte links
304	6420 507	Klemmprofil
305	0010 893	Schraube AM 6 x 12 DIN 7513
306	1097 000	Getriebe
307	1097 200	Hebel



## Achse, Räder

<b>Bild-Nr.</b>	<b>Best.-Nr.</b>	<b>Bezeichnung</b>
311	4725 108	Zugfeder
312	0023 147	Kugellager 6002-2 RS
313	0020 010	Sicherungsring 15 DIN 471
315	4725 105	Distanzbuchse
318	6420 065	Kupplungsritzel rechts
319	6420 066	Kupplungsritzel links
330	4725 054	Bowdenzug (Antrieb)
331	1097 205	Feder



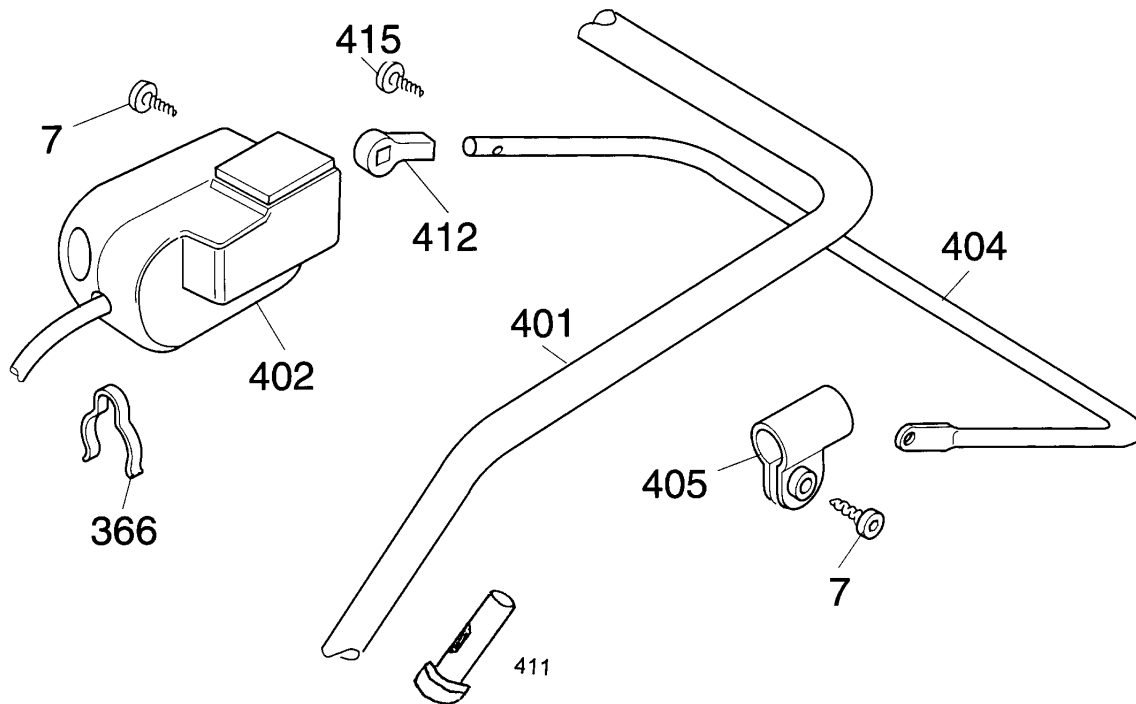
## Griffunterteil

Bild-Nr.	Best.-Nr.	Bezeichnung
351	4850 120	Griffunterteil (schwarz)
351	4760 120	Griffunterteil (rot)
355	0017 484	Scheibe 8,4
356	4740 101	Griffhalter links (schwarz)
356	4760 103	Griffhalter links (rot)
357	4740 102	Griffhalter rechts (schwarz)
357	4760 104	Griffhalter rechts (rot)
358	0012 890	Schraube
361	4760 102	Schraube
362	0013 525	Schraube
363	0017 275	Hohlscheibe
364	4936 022	Handrad
364	0016 715	Flügelmutter (2.42 ACN)

NR:4943 080 Bezeichnung: 6.42 ACN Gruppe: AkkumÄrher Jahr: 98 Typ: A

**GRIFFOBERTEIL 2.42 ACN / 6.42 ACN**

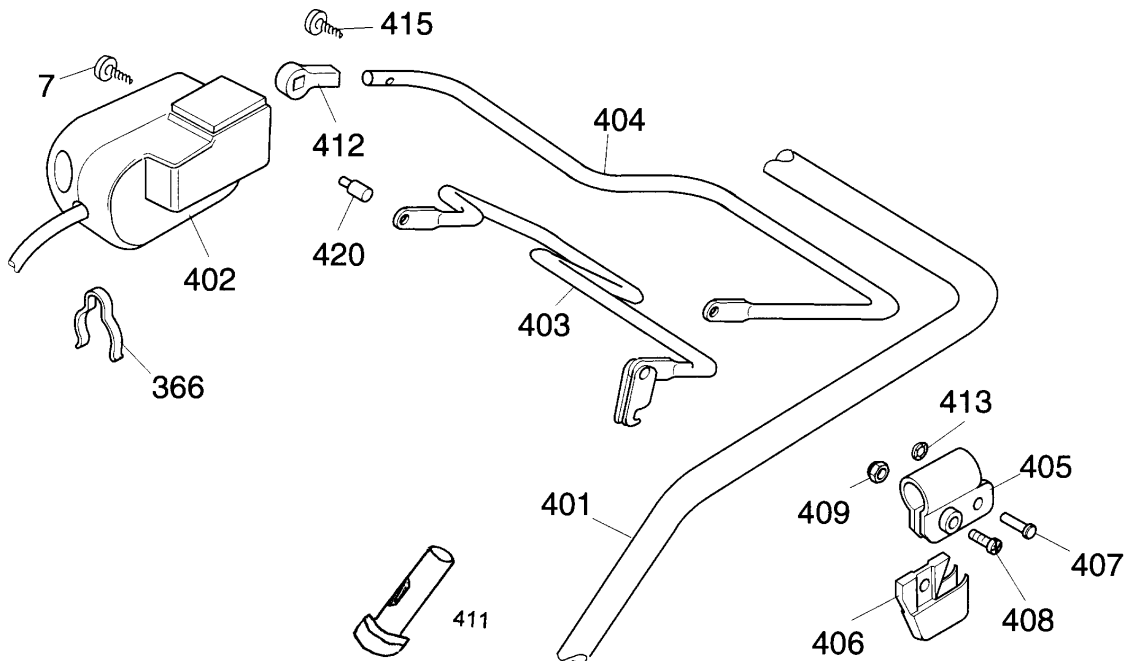
Griffoberteil 6.42 ACAN siehe nÄchstes Bild !



## Griffoberteil 2.42 ACN / 6.42 ACN

Bild-Nr.	Best.-Nr.	Bezeichnung
7	0012 625	Torx- Schraube K 40 x 16
366	4950 307	Kabelschelle
401	4942 022	Griffoberteil (2.42 ACN)
401	4945 036	Griffoberteil (6.42 ACN)
402	4947 051	Schalter kpl.
404	4940 120	Schaltbügel
405	4935 105	Schelle
411	6360 125	Verschlusskappe (2.42 ACN)
411	6340 125	Verschlusskappe (6.42 ACN)
412	4940 105	Lager
415	0015 652	Schraube

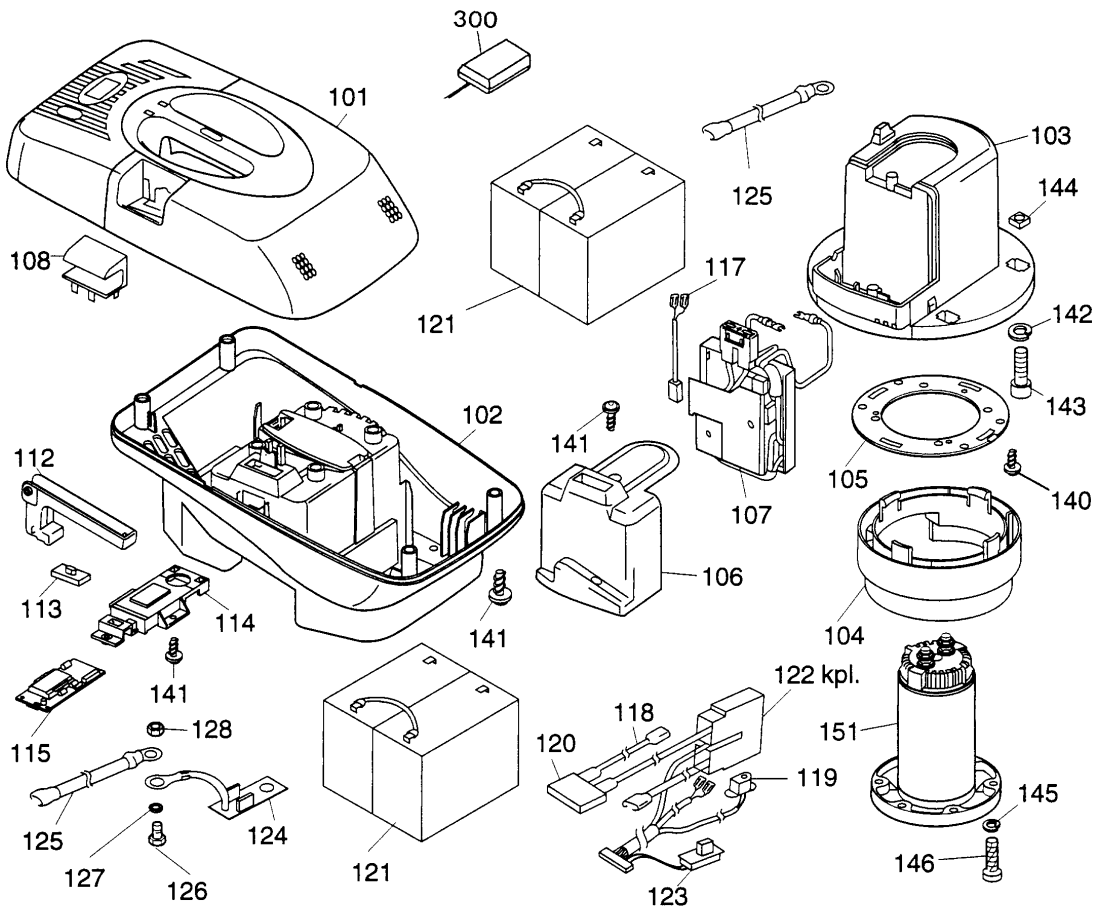
**GRIFFBERTEIL 6.42 ACAN**



## Griffoberteil 6.42 ACAN

Bild-Nr.	Best.-Nr.	Bezeichnung
7	0012 625	Torx- Schraube K 40 x 16
366	4950 307	Kabelschelle
401	4925 036	Griffoberteil
402	4947 051	Schalter kpl.
403	6522 014	SchaltbÜgel
404	4920 100	Schalthebel
405	4720 105	Schelle
406	4720 106	Stütze
407	0018 107	Bolzen
408	0012 211	Schraube
409	0016 641	Hutmutter M6
411	6340 125	Verschlulßkappe
412	4940 105	Lager
413	3585 503	Hutclips
415	0015 652	Schraube
420	4920 208	Lagerbolzen

49470 070 AW 12 AN WECHSELAKKU





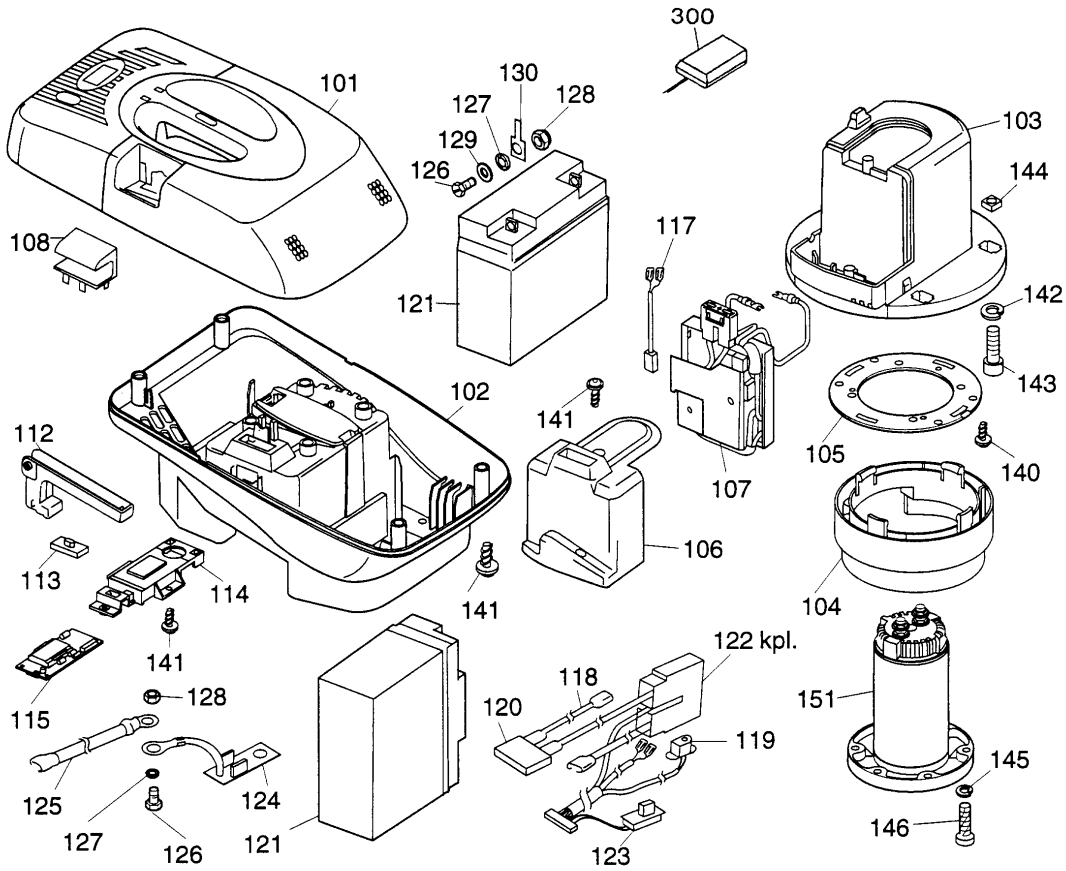
## Wechselakku 4947 040 AW 12 AN

<b>Bild-Nr.</b>	<b>Best.-Nr.</b>	<b>Bezeichnung</b>
101	4947 304	Akkuhaube, gelb
102	4947 305	Akkugehäuse
103	4947 302	Motoraufnahme
104	4947 111	Luftführung
105	4947 303	Motorring
106	4947 307	Elektronikabdeckung
107	4947 065	Motorelektronik
108	4947 020	Stecker kpl.
112	4947 306	Arretiergriff
113	4947 316	Schalterkappe
114	4947 314	Anzeigefenster
115	4947 068	Elektr. Füllstandsanzeige
117	4947 120	Schalterkabel
118	4947 123	Kabel, rot
119	4947 131	Ladebuchse
120	4947 105	Sicherung 40 A
121	4911 055	Akku 12 ah
122	4947 062	Kabelbaum kpl.
123	4947 056	Schiebeschalter

## Wechselakku 4947 070 AW 12 AN

Bild-Nr.	Best.Nr.	Bezeichnung
124	4947 061	Platine - Widerstand
125	4947 122	Kabel (Verläng. Pos.124)
126	0012 863	Schraube
127	0017 880	Fächerscheibe
128	0016 310	Mutter
140	0012 890	Schraube
141	0012 630	Schraube
142	0017 909	Federring
143	0011 344	Schraube
144	0016 409	Mutter
145	0017 908	Federring
146	0012 610	Schraube
151	1055 060	Motor
300	4942 072	Ladegerät
***	4946 070	Schnelladegerät SLG 200 (Zubehör)

49480 070 AW 17 AN WECHSELAKKU



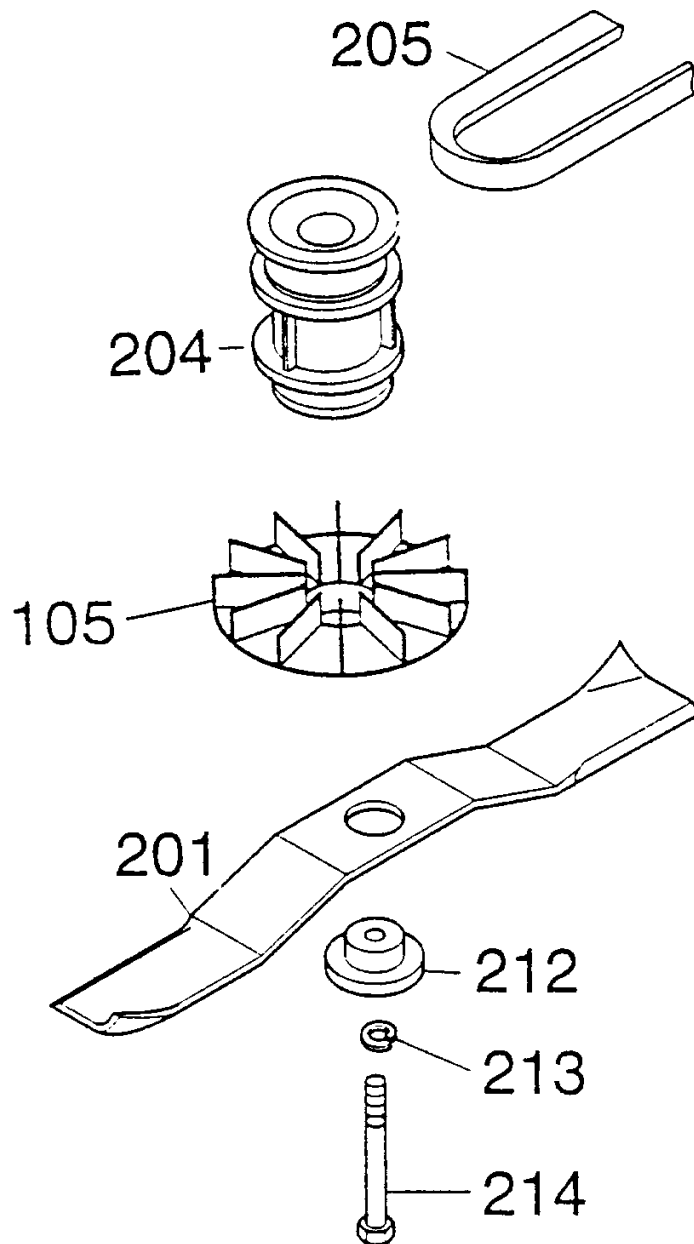
## Wechselakku 4948 070 AW 17 AN

<b>Bild-Nr.</b>	<b>Best.-Nr.</b>	<b>Bezeichnung</b>
101	4948 304	Akkuhaube, rot
102	4947 305	Akkugehäuse
103	4947 302	Motoraufnahme
104	4947 111	Luftführung
105	4947 303	Motorring
106	4947 307	Elektronikabdeckung
107	4948 065	Motorelektronik
108	4947 020	Stecker kpl.
112	4947 306	Arretiergriff
113	4947 316	Schalterkappe
114	4947 314	Anzeigefenster
115	4947 068	Elektr. Füllstandsanzeige
117	4947 120	Schalterkabel
118	4947 123	Kabel, rot
119	4947 131	Ladebuchse
120	4947 105	Sicherung 40 A
121	4943 066	Akku 17 ah
122	4947 062	Kabelbaum kpl.
123	4947 056	Schiebeschalter

**Wechselakku 4948 070 AW 17 AN**

<b>Bild-Nr.</b>	<b>Best.-Nr.</b>	<b>Bezeichnung</b>
124	4947 061	Platine-Widerstand
125	4947 121	Kabel (Verläng. Pos. 124)
126	0012 863	Schraube
127	0017 880	Fächerscheibe
128	0016 310	Mutter
130	4948 110	Flachstecker
140	0012 890	Schraube
141	0012 630	Schraube
142	0017 909	Federring
143	0011 344	Schraube
144	0016 409	Mutter
145	0017 908	Federring
146	0012 610	Schraube
151	1055 060	Motor
300	4942 072	Ladegerät
***	4946 070	Schnelladegerät SLG 200 (Zubehör)

**MESSER**



## Messer

<b>Bild- Nr.</b>	<b>Best.- Nr.</b>	<b>Bezeichnung</b>
105	4942 300	Lüfter
201	4942 095	Messer
204	4942 402	Antriebsscheibe / Kupplung
205	0039 204	Keilriemen
212	4942 401	Kupplungsscheibe
213	0017 909	Federring A 8
214	0010 259	6kt.-Schraube 5/16" - 24