

NR:4943 000 Bezeichnung: 6.42 AC Gruppe: AkkumÄrher Jahr: 96 Typ: A

**2.42 AC**

**Serie A**

**6.42 AC**

**Serie A**

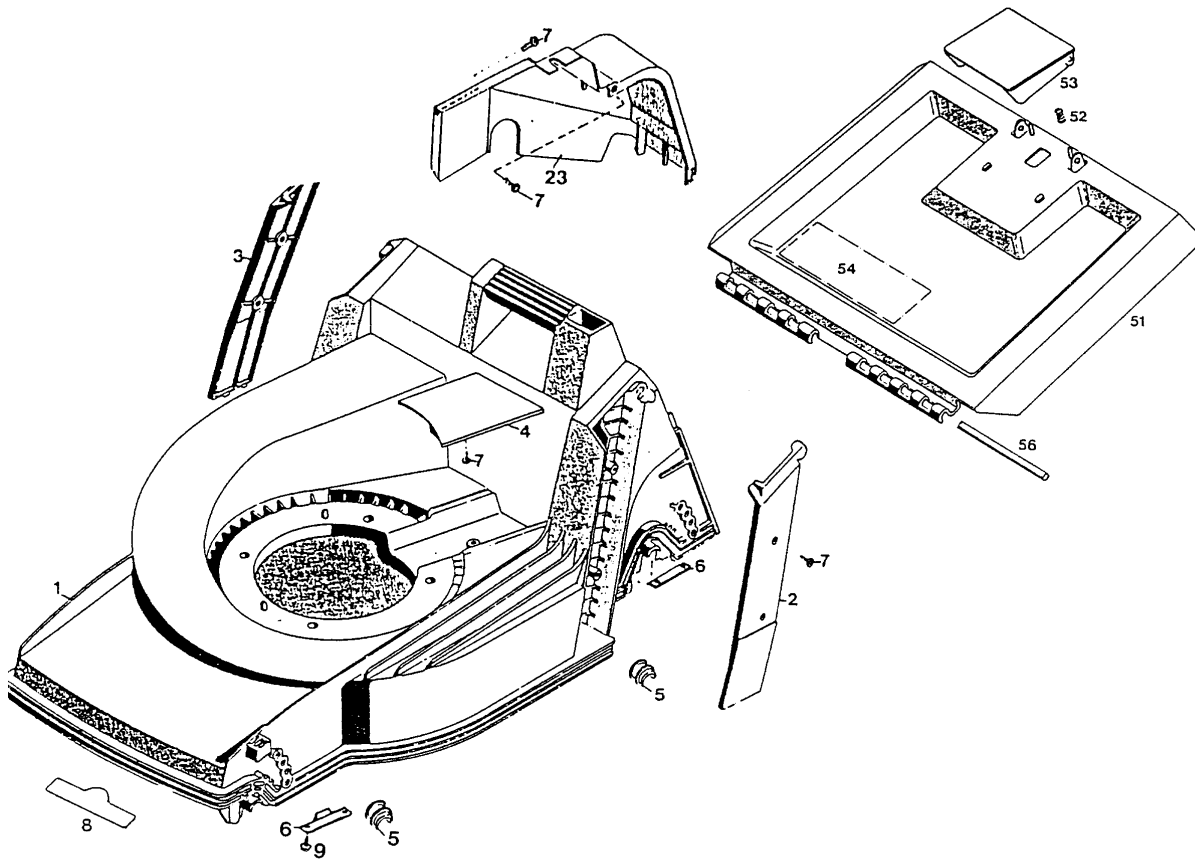
**6.42 ACA**

**Serie A**

**AUSSTATTUNG AKKUMÄHER**

|                        |  |          |          |
|------------------------|--|----------|----------|
| Typ / Kurzbez.         | 2.42 AC  | 6.42 AC  | 6.42 ACA |
| Geräte-Nummer          | 4942 000   | 4943 000 | 4946 000 |
| Ausführung für         | D, A, B, CH, I, NL   |          |          |
| Schnittbreite          | 40 cm  |          |          |
| Chassismaterial        | ABS  |          |          |
| Gewicht                | 27 kg  | 27 kg    | 32 kg    |
| Ø Rad vorne/<br>hinten | 17 cm<br>20 cm   |          |          |
| Ausführung Räder       | Kugellager   |          |          |
| Höhenverstellung       | Zentral  |          |          |
| Schnitthöhe (cm)       | 2,5 - 7,0  |          |          |
| Antrieb ja/nein        | nein   | nein     | ja       |
| Fahrgeschwindigkeit    | ---  | ---      | 3,5 km/h |
| Motor - Hersteller     | United Technologies  |          |          |
| Motor - Modell         | 24 V Gleichstrommotor  |          |          |
| Motor - Nummer WOLF    | Art. - Nr. 1055 060  |          |          |
| Leistung               | 900 Watt   |          |          |
| Batterie               | Blei-Wechselakku, 24 Volt  |          |          |
|                        | 12 ah  | 17 ah    | 17 ah    |
| Bremse                 | El. Motorbremse  |          |          |
| Fangkorb               | Art. - Nr. 4960 050  |          |          |
| Besonderheiten         | Wechsel-Akku mit Ladezustandsanzeige, Sicherheitsschlüssel, Elektronik, akustische Warnanzeige vor Tiefentladung |          |          |

NR:4943 000 Bezeichnung: 6.42 AC Gruppe: AkkumÄrher Jahr: 96 Typ: A



## Chassis und Heckklappe

| <b>Bild-Nr.</b> | <b>Best.-Nr.</b> | <b>Bezeichnung</b>                                 |
|-----------------|------------------|--|
| 1               | 4740 380         | Chassis  |
| 2               | 4740 341         | Abdeckung links                                    |
| 3               | 4740 342         | Abdeckung rechts                                   |
| 4               | 4740 344         | Keilriemenabdeckung                                |
| 5               | 6340 310         | Lagerschale  |
| 6               | 4740 525         | Stützblech   |
| 7               | 0012 625         | Schraube   |
| 8               | 0051 145         | WOLF-Garten-Marke                                  |
| 9               | 0012 630         | Schraube   |
| 23              | 4760 303         | Getriebeabdeckung                                  |
| ****            | 4942 025         | Polybeutel m. Gebrauchsanweisung                   |
| 51              | 4740 043         | Schutzklappe mit Bild Nr. 52,53,54                 |
| 51              | 4960 043         | Schutzklappe m. Bild 52,53,54 (gelb, Mod. 2.42 AC) |
| 52              | 4191 206         | Feder  |
| 53              | 4330 102         | Griff  |
| 54              | 0051 228         | Sicherheitsetikett/Pictogramm                      |
| 56              | 4740 208         | Rundstab   |
| 57              | 0018 122         | Bolzen   |
| 58              | 0020 656         | Zackenring   |

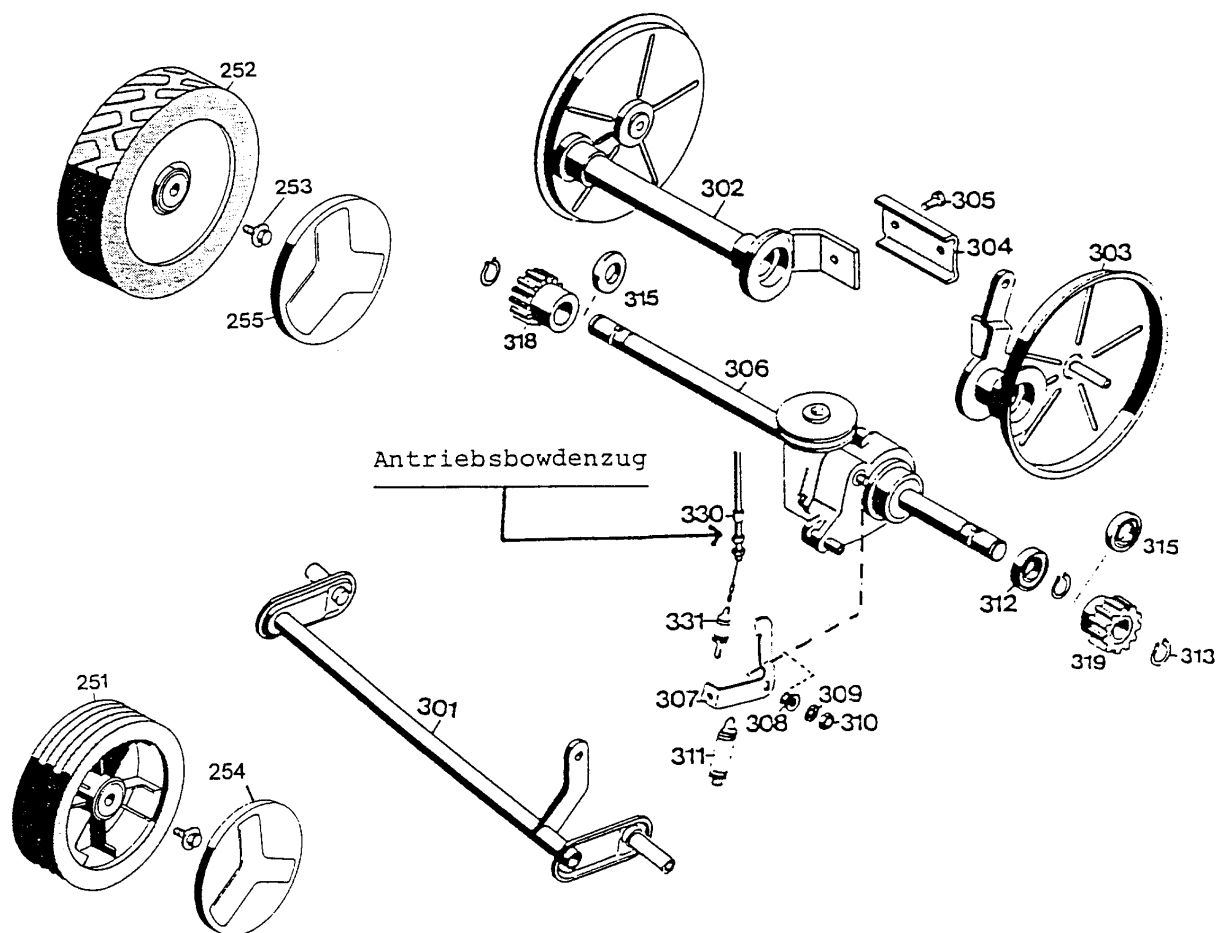
## Chassis und Heckklappe

| <b>Bild-Nr.</b> | <b>Best.-Nr.</b> | <b>Bezeichnung</b>                                 |
|-----------------|------------------|--|
| 1               | 4740 380         | Chassis  |
| 2               | 4740 341         | Abdeckung links                                    |
| 3               | 4740 342         | Abdeckung rechts                                   |
| 4               | 4740 344         | Keilriemenabdeckung                                |
| 5               | 6340 310         | Lagerschale  |
| 6               | 4740 525         | Stützblech   |
| 7               | 0012 625         | Schraube   |
| 8               | 0051 145         | WOLF-Garten-Marke                                  |
| 9               | 0012 630         | Schraube   |
| 23              | 4760 303         | Getriebeabdeckung                                  |
| ****            | 4942 025         | Polybeutel m. Gebrauchsanweisung                   |
| 51              | 4740 043         | Schutzklappe mit Bild Nr. 52,53,54                 |
| 51              | 4960 043         | Schutzklappe m. Bild 52,53,54 (gelb, Mod. 2.42 AC) |
| 52              | 4191 206         | Feder  |
| 53              | 4330 102         | Griff  |
| 54              | 0051 228         | Sicherheitsetikett/Pictogramm                      |
| 56              | 4740 208         | Rundstab   |
| 57              | 0018 122         | Bolzen   |
| 58              | 0020 656         | Zackenring   |

# Höhenverstellung

| <b>Bild-Nr.</b> | <b>Best.-Nr.</b> | <b>Bezeichnung</b>     |
|-----------------|------------------|------------------------|
| 8               | 4720 012         | Winkel                 |
| 9               | 0017 111         | Scheibe 8,4/27x3       |
| 10              | 0010 125         | Schraube M 8x25        |
| 11              | 4740 013         | Riegel mit Bild Nr. 17 |
| 12              | 6340 020         | Führung                |
| 13              | 4720 212         | Winkel                 |
| 14              | 0017 287         | Scheibe A 5,3 DIN 9021 |
| 15              | 0012 864         | Schraube               |
| 16              | 0016 311         | Mutter M 6 DIN 985     |
| 17              | 0018 864         | Spannstift             |
| 18              | 4740 207         | Feder                  |
| 19              | 4740 206         | Feder                  |
| 20              | 4942 020         | Verbindungsstange      |
| 21              | 6340 214         | Bolzen                 |
| 22              | 0020 981         | Sicherung SL 8         |
| 24              | 0017 290         | Scheibe                |
| 25              | 4740 100         | Knopf                  |

NR:4943 000 Bezeichnung: 6.42 AC Gruppe: AkkumÄrher Jahr: 96 Typ: A



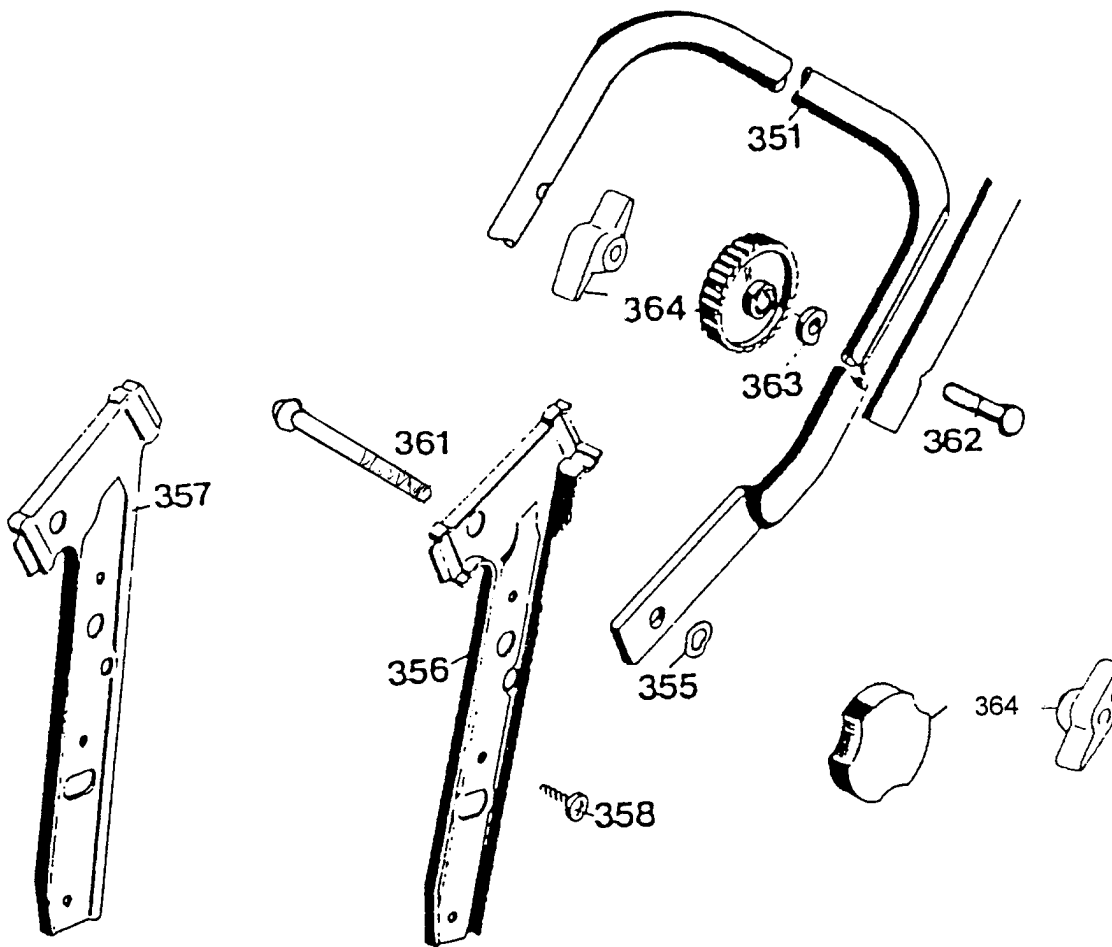
## Achse und Räder

| <b>Bild-Nr.</b> | <b>Best.-Nr.</b> | <b>Bezeichnung</b>                              |
|-----------------|------------------|---|
| 251             | 6340 050         | Laufgrad Ø 170 mm (2.42 AC)                     |
| 251             | 6440 050         | Laufgrad Ø 170 mm (6.42 AC/ACA)                 |
| 252             | 6340 051         | Laufgrad Ø 200 mm (2.42 AC)                     |
| 252             | 6420 061         | Laufgrad Ø 200 mm (Antrieb, 6.42 ACA)           |
| 252             | 6440 051         | Laufgrad Ø 200 mm (6.42 AC)                     |
| 253             | 0010 893         | Spiralschraube                                  |
| 254             | 6340 511         | Deckel Ø 170 mm                                 |
| 255             | 6340 512         | Deckel Ø 200 mm                                 |
| ****            | 6340 516         | Kugellager (je 2 St./Rad)                       |
| 301             | 4740 030         | Achse   |
| ****            | 4720 061         | Antriebsachse mit Bild Nr. 302-319 (ohne Räder) |
| ****            | 4850 068         | Antriebsachse mit Bild Nr. 302-319 (mit Räder)  |
| 302             | 4720 019         | Achshälfte rechts                               |
| 303             | 4720 015         | Achshälfte links                                |
| 304             | 6420 507         | Klemmprofil                                     |
| 305             | 0010 893         | Schraube AM 6x12 DIN 7513                       |
| 306             | 1091 001         | Getriebe mit Bild Nr. 307-311                   |
| 307             | 1090 208         | Hebel   |
| 308             | 0031 127         | Wellendichtung V 2 A                            |

# Achse und Räder

| <b>Bild-Nr.</b> | <b>Best.-Nr.</b> | <b>Bezeichnung</b>        |
|-----------------|------------------|---------------------------|
| 309             | 0017 121         | Scheibe                   |
| 310             | 0016 311         | 6-kt.-Mutter              |
| 311             | 4720 207         | Zugfeder                  |
| 312             | 0023 095         | Kugellager 6002-2 RS      |
| 313             | 0020 013         | Sicherungsring 15 DIN 471 |
| 315             | 6420 511         | Distanzbuchse             |
| 318             | 6420 065         | Kupplungsritzel rechts    |
| 319             | 6420 066         | Kupplungsritzel links     |
| 330             | 4880 072         | Bowdenzug (Antrieb)       |
| 331             | 4720 204         | Feder                     |





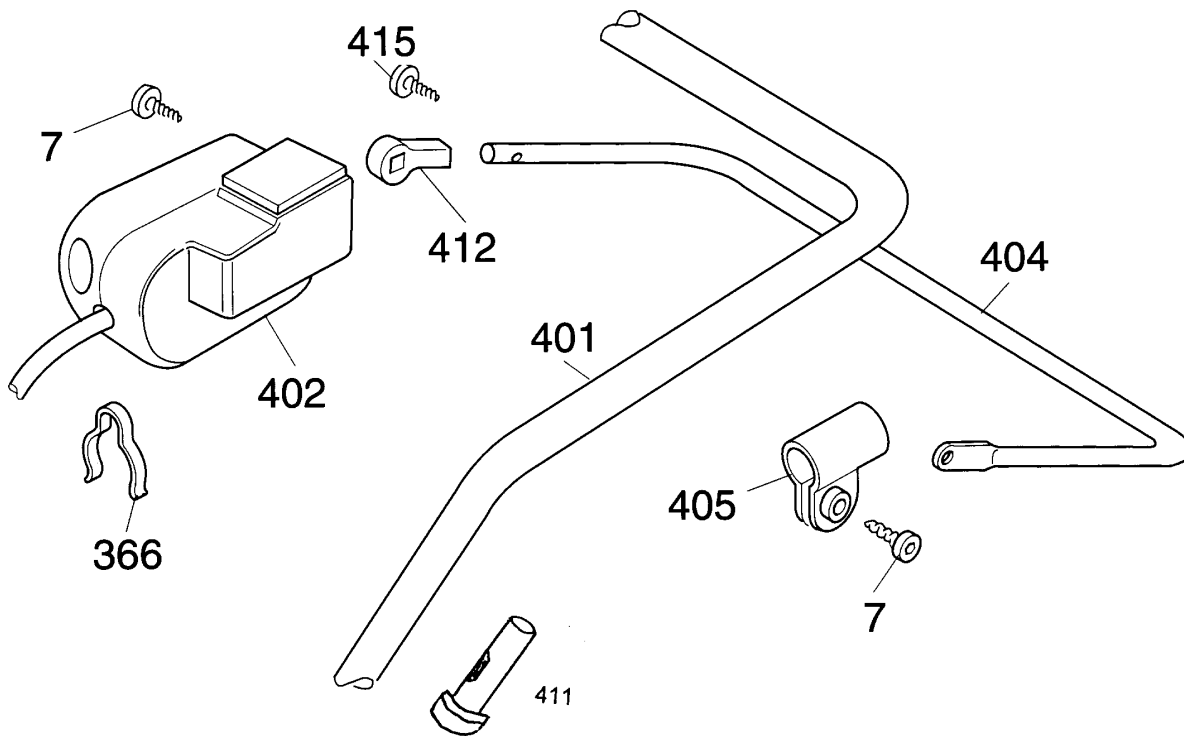
# Griffunterteil

| <b>Bild-Nr.</b> | <b>Best.-Nr.</b> | <b>Bezeichnung</b>           |
|-----------------|------------------|------------------------------|
| 351             | 4850 120         | Griffunterteil (schwarz)     |
| 351             | 4760 120         | Griffunterteil (rot)         |
| 355             | 0017 484         | Scheibe 8,4                  |
| 356             | 4740 101         | Griffhalter links (schwarz)  |
| 356             | 4760 103         | Griffhalter links (rot)      |
| 357             | 4740 102         | Griffhalter rechts (schwarz) |
| 357             | 4760 104         | Griffhalter rechts (rot)     |
| 358             | 0012 890         | Schraube                     |
| 361             | 4760 102         | Schraube                     |
| 362             | 0013 525         | Schraube                     |
| 363             | 0017 275         | Hohlscheibe                  |
| 364             | 4936 022         | Handrad                      |
| 364             | 0016 715         | Flügelmutter (2.42 AC)       |
| ****            | 0054 065         | Gebrauchsanweisung           |

NR:4943 000 Bezeichnung: 6.42 AC Gruppe: AkkumÄrher Jahr: 96 Typ: A

**GRIFFOBERTEIL 2.42 AC / 6.42 AC**

Griffoberteil 6.42 ACA siehe nÄchstes Bild !

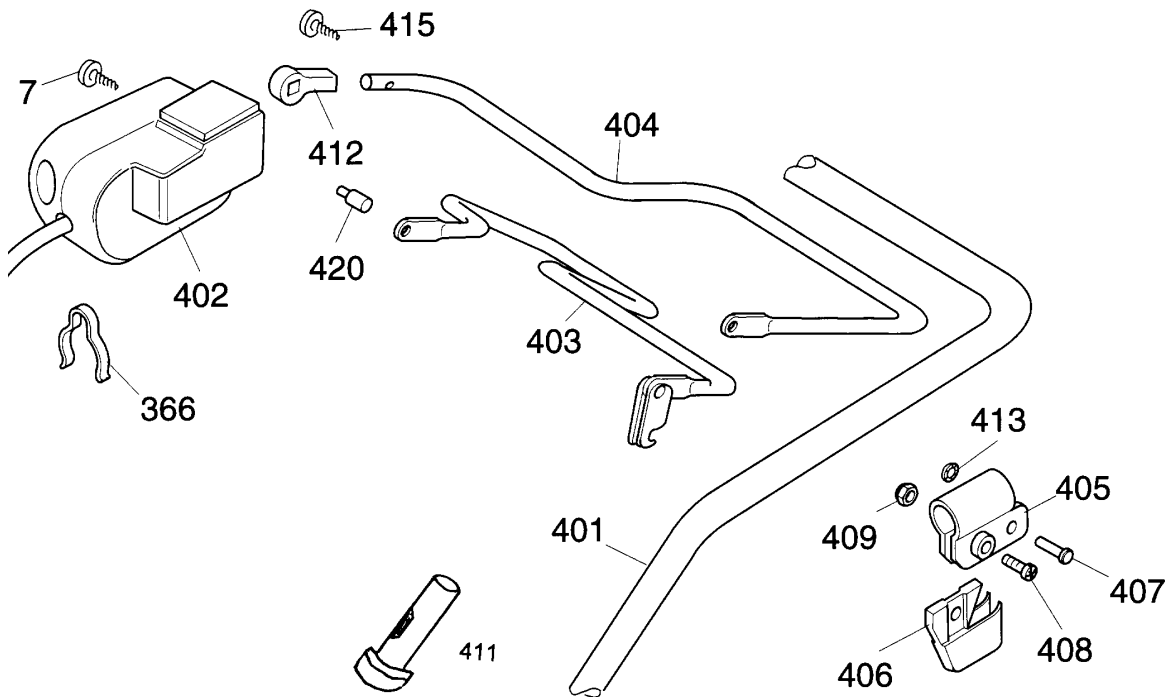


## Griffoberteil 2.42 AC / 6.42 AC

| <b>Bild-Nr.</b> | <b>Best.-Nr.</b> | <b>Bezeichnung</b>      |
|-----------------|------------------|-------------------------|
| 7               | 0012 625         | Torx-Schraube K 40x16   |
| 366             | 4950 307         | Kabelschelle            |
| 401             | 4942 022         | Griffoberteil 2.42 AC   |
| 401             | 4945 036         | Griffoberteil 6.42 AC   |
| 402             | 4943 051         | Schalter kpl.           |
| 404             | 4940 120         | Schaltbügel             |
| 405             | 4935 105         | Schelle                 |
| 411             | 6360 125         | Verschlusskappe 2.42 AC |
| 411             | 6340 125         | Verschlusskappe 6.42 AC |
| 412             | 4940 105         | Lager                   |
| 415             | 0015 652         | Schraube                |

NR:4943 000 Bezeichnung: 6.42 AC Gruppe: AkkumÄrher Jahr: 96 Typ: A

**GRIFFBERTEIL 6.42 ACA**

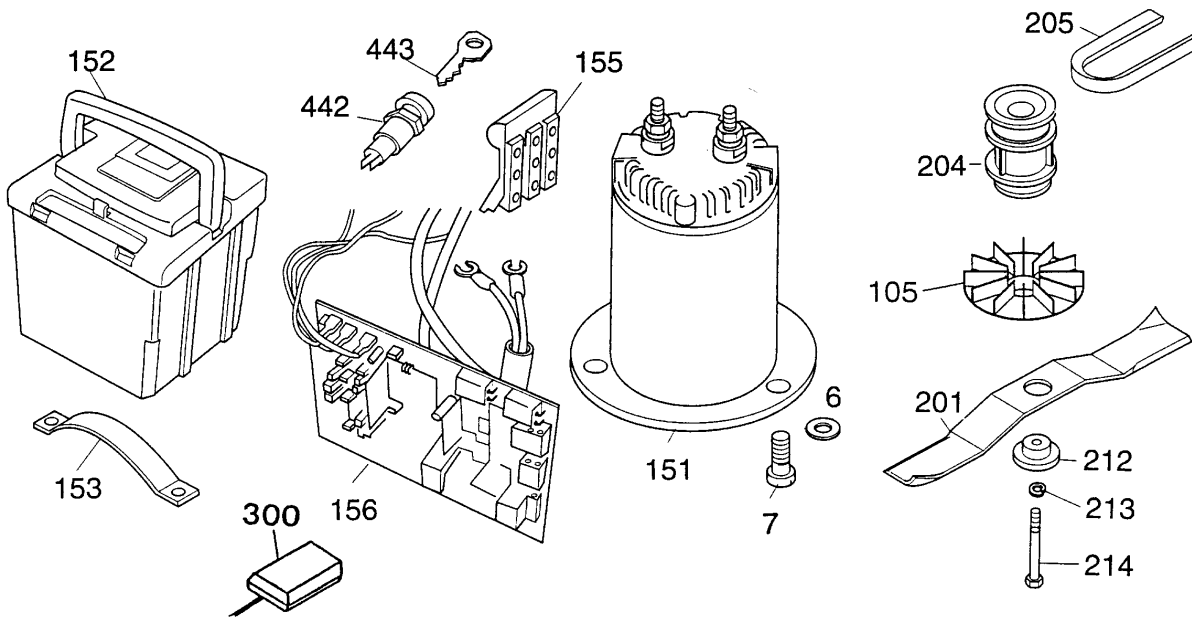


## Griffoberteil 6.42 ACA

| <b>Bild-Nr.</b> | <b>Best.-Nr.</b> | <b>Bezeichnung</b>    |
|-----------------|------------------|-----------------------|
| 7               | 0012 625         | Torx-Schraube K 40x16 |
| 366             | 4950 307         | Kabelschelle          |
| 401             | 4925 036         | Griffoberteil         |
| 402             | 4943 051         | Schalter kpl.         |
| 403             | 6522 014         | Schaltbügel           |
| 404             | 4920 100         | Schalthebel           |
| 405             | 4720 105         | Schelle               |
| 406             | 4720 106         | Stütze                |
| 407             | 0018 107         | Bolzen                |
| 408             | 0012 211         | Schraube              |
| 409             | 0016 641         | Hutmutter M6          |
| 411             | 6340 125         | Verschlusßkappe       |
| 412             | 4940 105         | Lager                 |
| 413             | 3585 503         | Hutclips              |
| 415             | 0015 652         | Schraube              |
| 420             | 4920 208         | Lagerbolzen           |

NR:4943 000 Bezeichnung: 6.42 AC Gruppe: AkkumÄrher Jahr: 96 Typ: A

**ACCU, ELECTRONIC, MOTOR, MESSER**

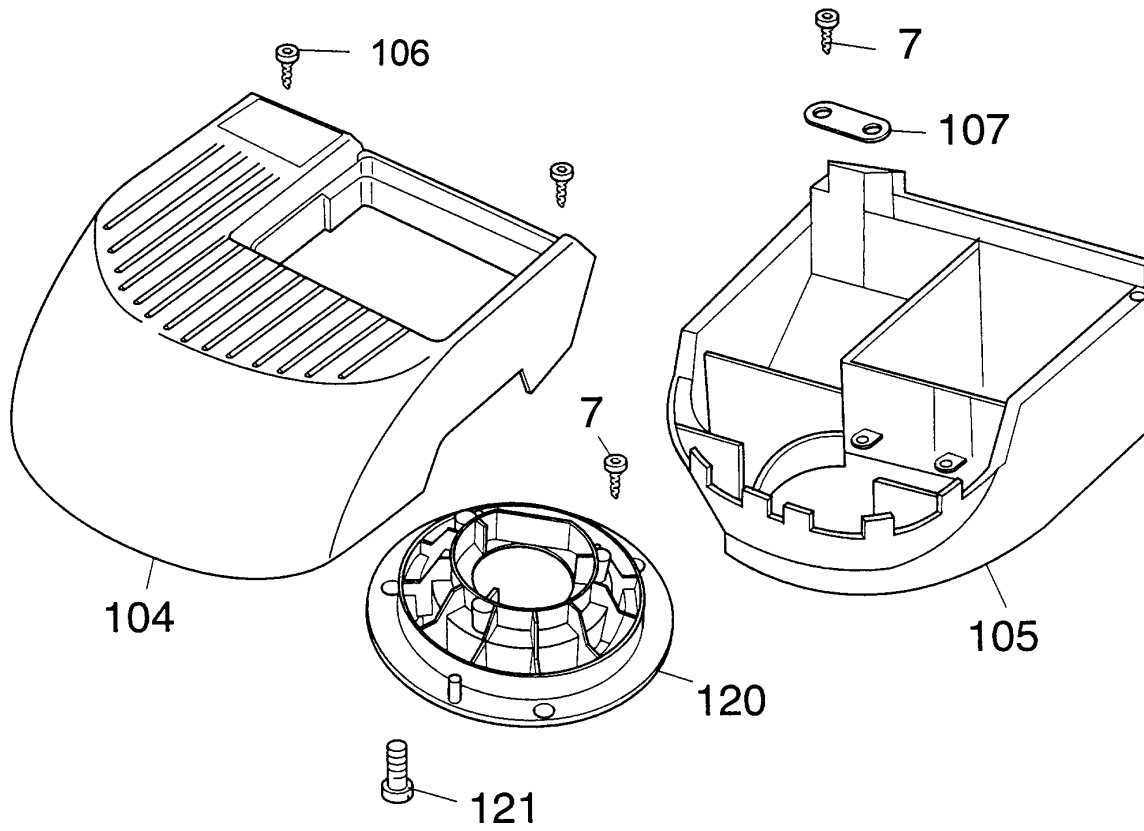


# Accu, Electronic, Motor, Messer

| <b>Bild-Nr.</b> | <b>Best.-Nr.</b> | <b>Bezeichnung</b>          |
|-----------------|------------------|-----------------------------|
| 6               | 0017 121         | Scheibe                     |
| 7               | 0015 663         | Schraube                    |
| 105             | 4942 300         | Lüfter                      |
| 151             | 1055 060         | Motor                       |
| 152             | 4942 070         | Wechselaccu kpl. 24V / 12ah |
| 152             | 4943 070         | Wechselaccu kpl. 24V / 17ah |
| 153             | 4942 111         | Feder                       |
| 155             | 4942 112         | Kontaktblock                |
| 156             | 4942 065         | Electronic kpl. 2.42 AC     |
| 156             | 4943 065         | Electronic kpl. 6.42 AC/ACA |
| 201             | 4942 400         | Messer                      |
| 204             | 4942 402         | Antriebsscheibe/Kupplung    |
| 205             | 0039 204         | Keilriemen                  |
| 212             | 4942 401         | Kupplungsscheibe            |
| 213             | 0017 909         | Federring A8                |
| 214             | 0010 259         | 6kt.-Schraube 5/16"-24      |
| 300             | 4942 072         | Ladegerät                   |
| 442             | 4942 010         | Schlüsselschalter           |
| 443             | 4942 110         | Schlüssel                   |



**ABDECKUNG, GEHÄUSEUNTERTEIL**



# Abdeckung, GehÄuseunterteil

| <b>Bild-Nr.</b> | <b>Best.-Nr.</b> | <b>Bezeichnung</b>      |
|-----------------|------------------|-------------------------|
| 7               | 0015 663         | Schraube                |
| 104             | 4942 301         | Abdeckung (gelb)        |
| 104             | 4943 301         | Abdeckung (rot)         |
| 105             | 4942 302         | GehÄuseunterteil vorne  |
| 106             | 0015 210         | Schraube 4,1 x 1,5 x 38 |
| 107             | 4557 208         | Schelle                 |
| 120             | 4942 303         | GehÄuseunterteil hinten |
| 121             | 0012 640         | Torx-Schraube K 60x40   |
| ****            | 0054 065         | Gebrauchsanweisung      |