

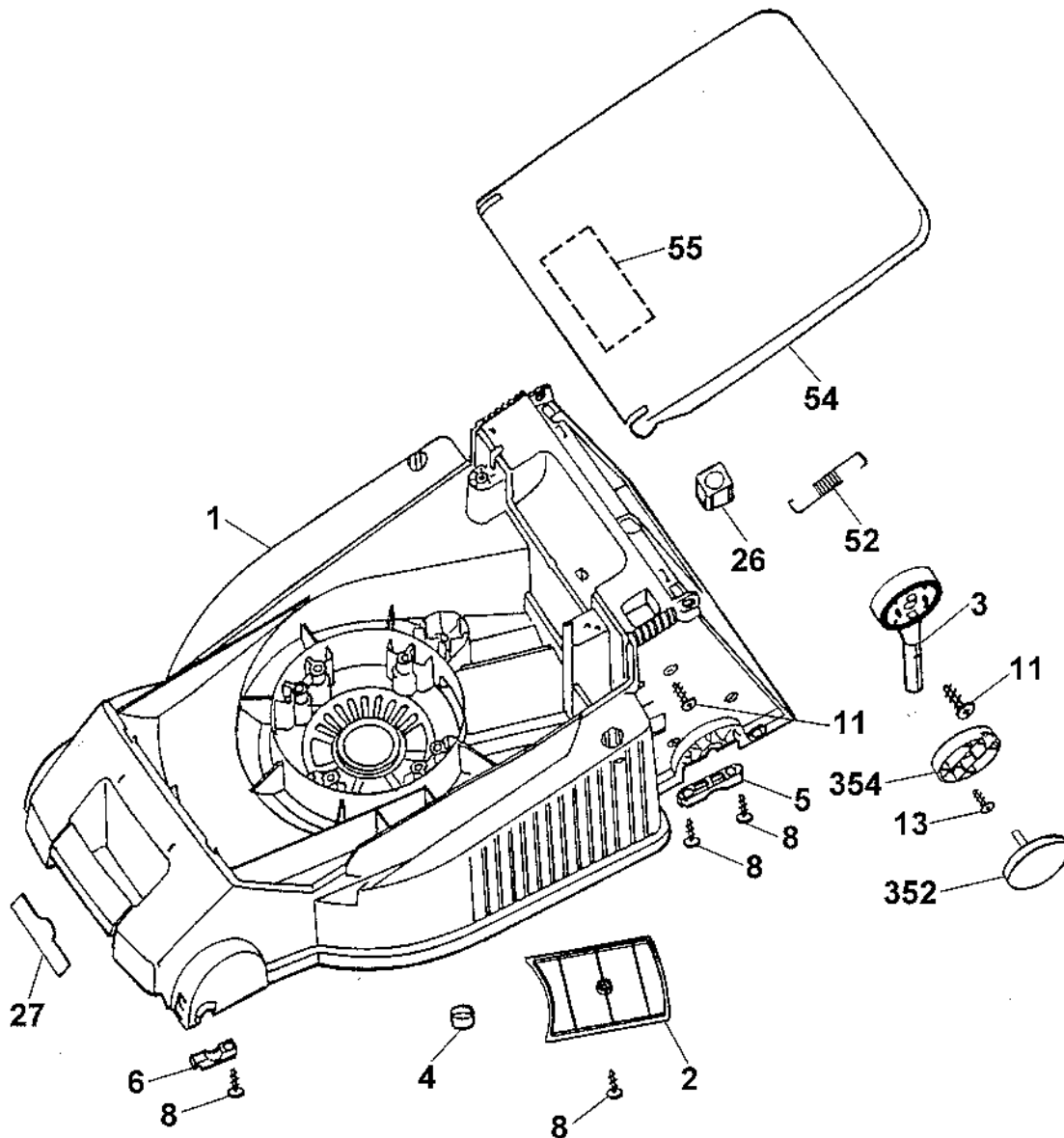
## 6.40 EA Serie A

### Ausstattung Elektromäher

Typ / Kurzbez.	WOLF 6.40 EA
Ausführung für	International
Geräte - Nummer	4955 000
Schnittbreite	40 cm
Chassismaterial	Kunststoff
Lautstärke dB (A)	94 dB (A)
Ø Rad vorne/ hinten	17 cm 20 cm
Ausführung Räder	Soft / Kugellager
Höhenverstellung	zentral
Schnitthöhe (cm)	2,5 - 7,2 cm
Antrieb ja / nein	Ja / 3,5 km/h
Motor - Hersteller	Hanning
Motor - Nummer WOLF	1140 060
Kondensator	20 µF
Leistung	1,6 kW
Bremse	elektro - mech.
Griffgestänge	Klappgriff
Höhenverstellung	850 - 1050 mm
Fangkorb	56 l, Füllstandsanzeige
Schalter	Bügelschalter
Kabelführung	Flick - Flack
Gewicht	28 kg
Abmessungen (mm)	
Länge über Gesamt	1565
Höhe über Gesamt	957
Breite	460
Länge zusammengeklappt	935
Höhe zusammengeklappt	687

Achtung: Instandsetzungen an Elektrogeräten dürfen nur von entsprechenden Fachkräften durchgeführt werden!  
Die Isolationswiderstandsmessung / Schutzleiterprüfung gemäß DIN/VDE 0701 Teil 2 ist nach jeder Reparatur vorzunehmen

6.40 EA Chassis

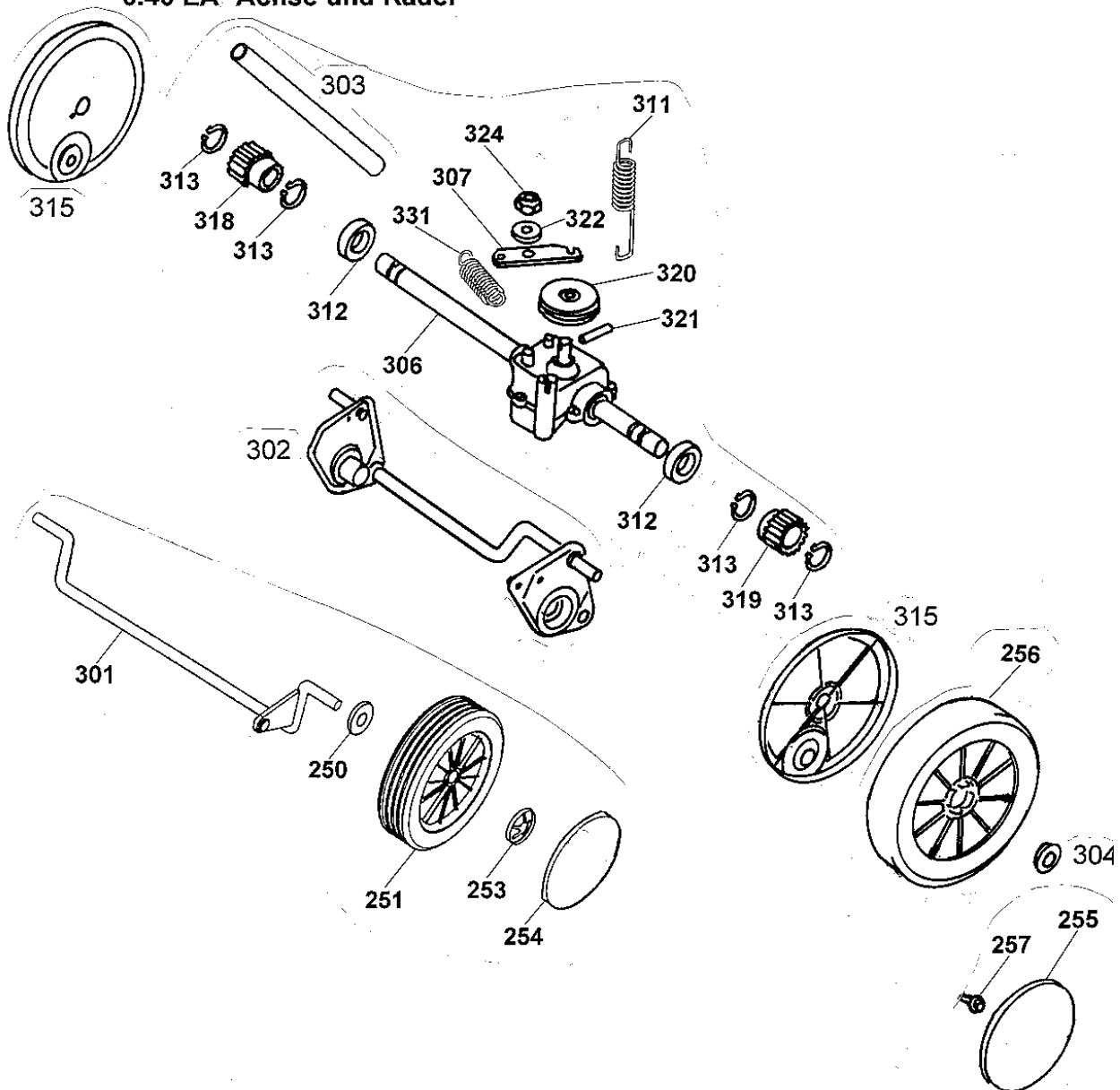


## 6.40 EA Chassis

Bild-Nr.	Best.-Nr.	Bezeichnung
1	4955 300	Chassis
2	4961 324	Keilriemenabdeckung
3	4950 030	Griffhalter (2 x)
4	4961 305	Verschußstopfen
5	4961 313	Stützschale, hinten (2 x)
6	4961 312	Stützschale, vorne (2 x)
8	0012 631	Schraube (7 x)
11	0010 931	Schraube (6 x)
13	0010 933	Schraube (4 x)
26	4961 304	Knopf
27	0051 115	WOLF-Garten Marke
52	4961 106	Zugfeder
54	4950 302	Schutzklappe, rot mit Bild-Nr. 55
55	0051 225	Sicherheitsetikett / Pictogramm
352	4950 010	Handrad (2x)
354	4950 126	Verstellring (2x)

NR:4955 000 Bezeichnung: 6.40 EA Gruppe: Elektromäher Jahr: 99 Typ: A

6.40 EA Achse und Räder



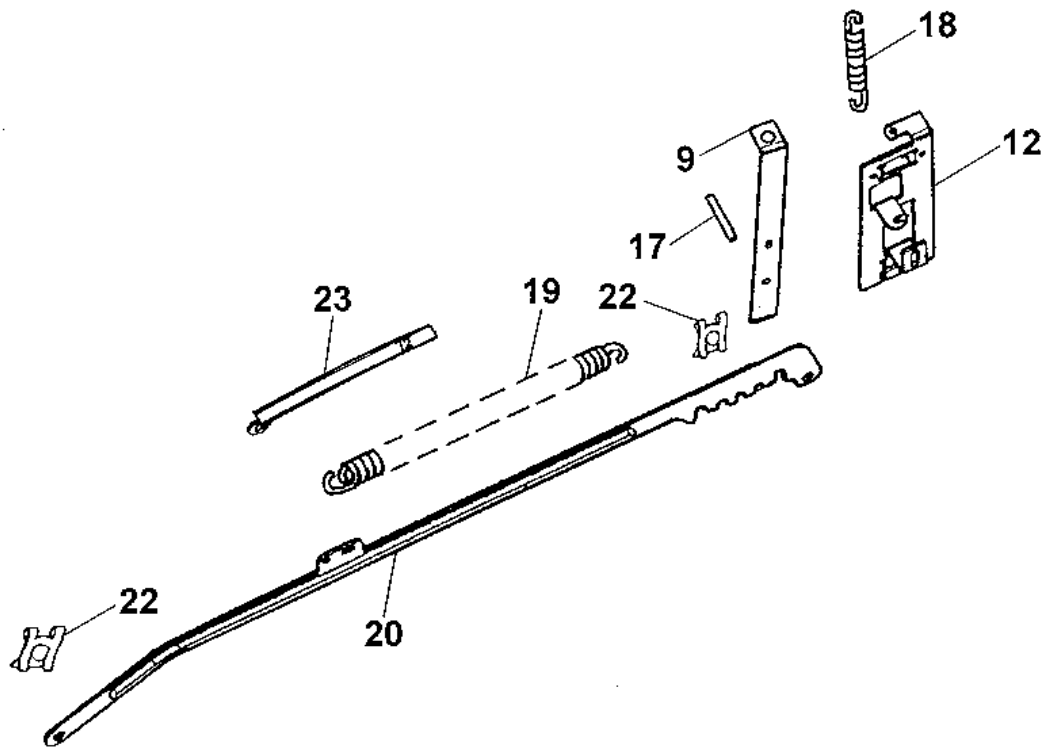
## 6.40 EA Achse und Räder

<b>Bild-Nr.</b>	<b>Best.-Nr.</b>	<b>Bezeichnung</b>
250	0017 112	Scheibe (2 x)
251	6440 050	Rad 170 mm Ø (2 x)
253	0020 698	Schnellbefestiger (2 x)
254	6450 520	Deckel 170 mm Ø (2 x)
255	6450 530	Deckel 200 mm Ø (2 x)
256	6450 050	Antriebsrad 200 mm Ø (2 x)
257	0010 893	Spiralschraube (2 x)
301	4961 011	Achse vorne
302	4955 038	Achse hinten
303	4955 328	Schutzrohr
304	6340 516	Lager (2 St./ Rad)
305	0010 894	Spiralschraube (2 x)
306	1097 000	Getriebe
***	4955 037	Antriebsachse kpl. m.Rädern
307	1097 208	Hebel
311	4955 106	Zugfeder
312	0023 147	Kugellager 6002-2 RS (2 x)
313	0020 010	Sicherungsring 12 DIN 471 (4 x)

## 6.40 EA Achse und Räder

<b>Bild-Nr.</b>	<b>Best.-Nr.</b>	<b>Bezeichnung</b>
315	4955 327	Radkappe (2 x)
318	4725 025	Kupplungsritzel, rechts
319	4725 026	Kupplungsritzel, links
320	1097 201	Keilriemenscheibe (Getriebe)
321	1097 202	Spannstift
322	1097 203	Scheibe
324	1097 204	Stopmutter
331	1097 205	Zugfeder

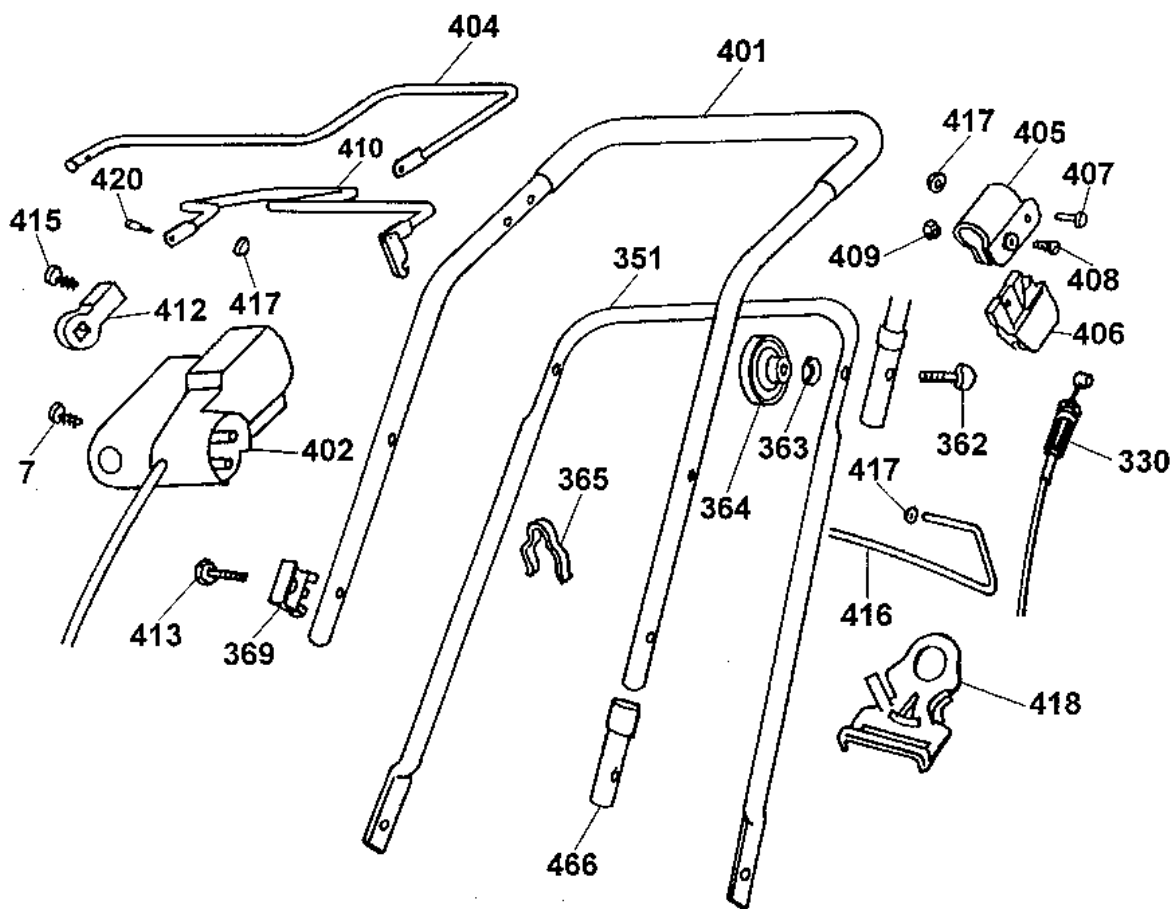
## 6.40 EA Höhenverstellung



## 6.40 EA Höhenverstellung

Bild-Nr.	Best.-Nr.	Bezeichnung
9	4961 512	Rasthebel
12	4961 510	Führung
17	0018 878	Spannstift
18	4961 514	Zugfeder
19	4961 107	Zugfeder
20	4961 504	Verbindungsstange
22	0020 981	SL-Sicherung (2 x)
23	4961 307	Höhenanzeige

6.40 EA Griff / Schalter





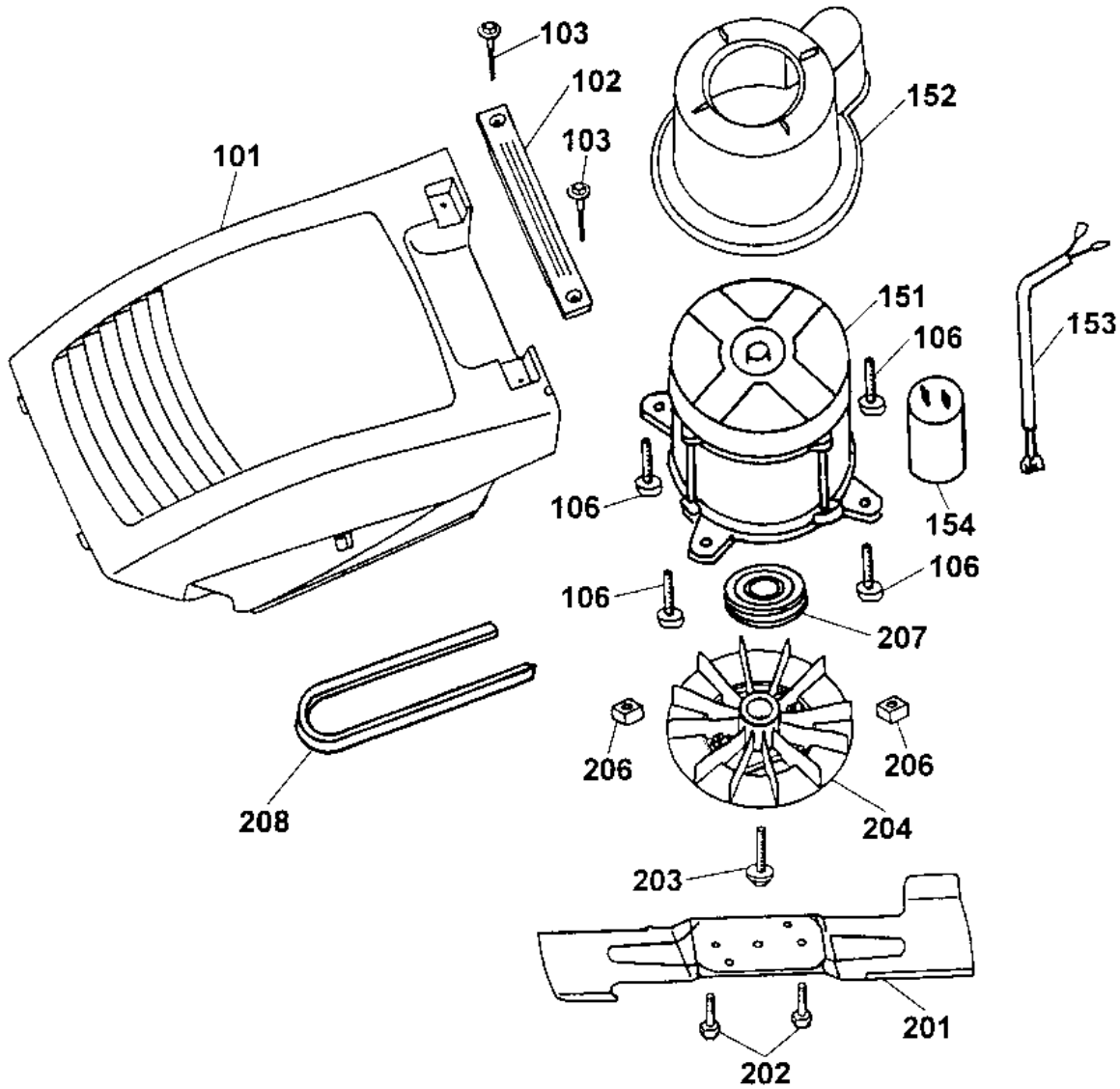
## 6.40 EA Griff / Schalter

<b>Bild-Nr.</b>	<b>Best.-Nr.</b>	<b>Bezeichnung</b>
7	0012 625	Schraube (2 x)
330	4955 054	Bowdenzug (Antrieb)
351	4950 120	Griffunterteil
362	4901 101	Verbindungsschraube
363	0017 275	Hohlscheibe (2 x)
364	4936 022	Handrad (2 x)
365	4950 307	Kabelschelle (4 x)
369	4950 308	Knickschutz
401	4955 026	Griffoberteil
402	4950 051	Schalter
404	4920 100	Schalthebel
405	4720 105	Schelle
406	4955 326	Stütze
407	0018 107	Bolzen
408	0012 211	Schraube
409	0016 641	Hutmutter
410	6522 014	Schaltb�gel
412	4940 105	Lager

## 6.40 EA Griff / Schalter

<b>Bild-Nr.</b>	<b>Best.-Nr.</b>	<b>Bezeichnung</b>
413	0010 338	6-kt.-Schraube
415	0015 652	Blechschaube
416	3585 100	Bügel (Flick-Flack)
417	3585 503	Hutclip (4 x)
418	4936 323	Zugentlastung
420	4920 208	Lagerbolzen
466	6340 125	Verschlul3kappe

6.40 EA Abdeckhaube / Motor / Messer



## 6.40 EA Abdeckhaube / Motor / Messer

Bild-Nr.	Best.-Nr.	Bezeichnung
101	4955 301	Haube
102	4961 303	Griff
103	0012 639	Schraube (2 x)
106	0010 932	Schraube (4 x)
151	1140 060	Motor
152	4961 306	Luftf�hrung
153	3567 214	Anschlu�kabel
154	1133 040	Kondensator, 20 $\mu$ F
201	4961 095	Messer
202	0010 385	6-kt.-Schraube (2 x)
203	0010 403	6-kt.-Schraube
204	4961 026	L�fter
206	0016 409	4-kt.-Mutter (2 x)
207	4955 325	Keilriemenscheibe
208	0039 210	Keilriemen

**6.40 E, 6.40 EA Fangkorb / Fangkorb kpl. 4950 065**

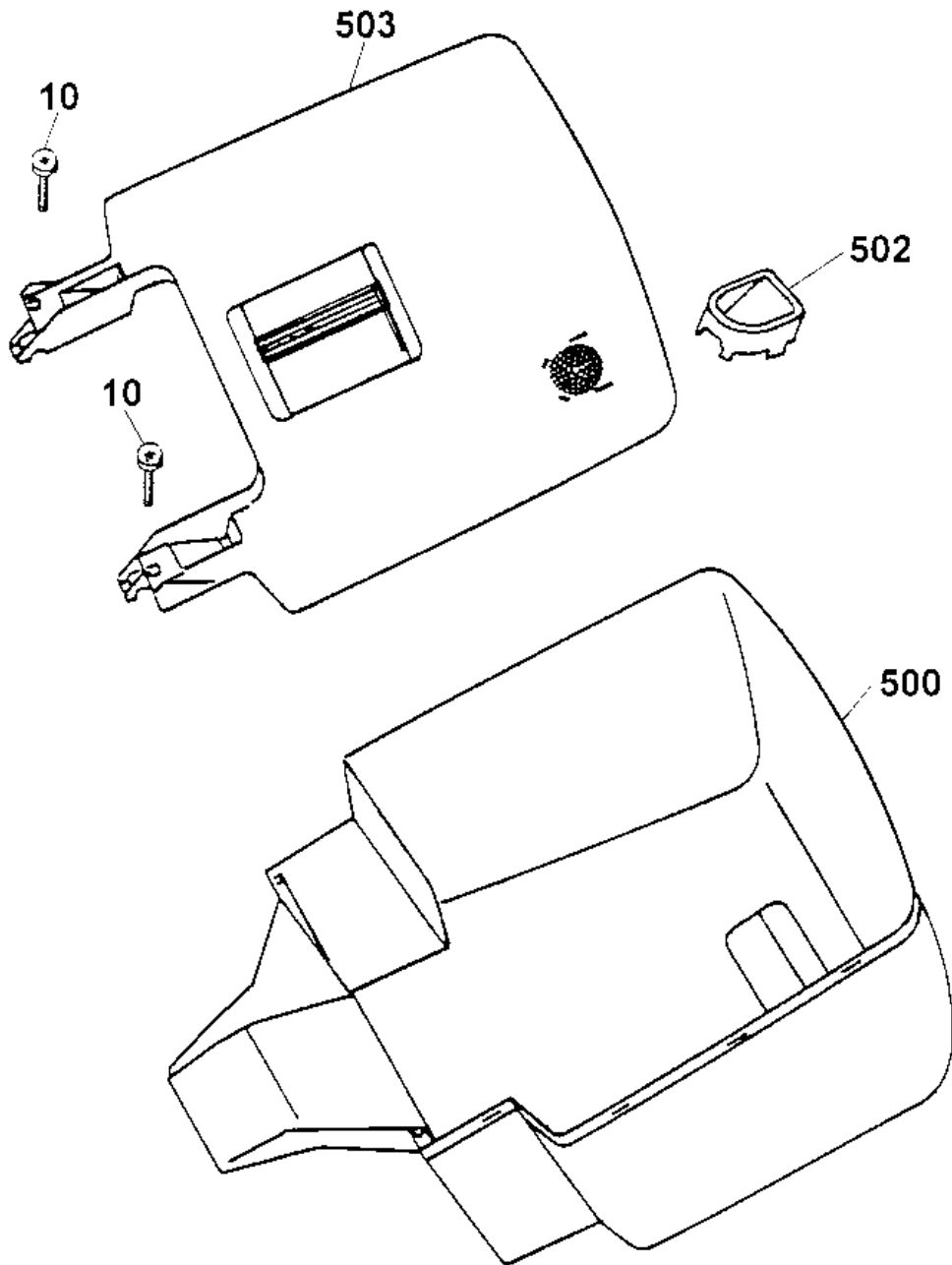


Bild-Nr.	Best.-Nr.	Bezeichnung
10	0012 631	Schraube (2 x)
500	4961 311	Fangkorbunterteil
502	4936 061	F�llstandsanzeige
503	4961 061	Fangkorboberteil
***	0054 130	Gebrauchsanleitung 6.40 E / 6.40 EA