

NR:6905 580 Bezeichnung: 4.46 B Gruppe: Benzinmäher Jahr: 96 Typ: A

## 4.46 B Serie A

### AUSSTATTUNG BENZINMÄHER

|                        |  |  |
|------------------------|--|--|
| Typ / Kurzbez.         | WOLF 4.46 B (4.46 B)   |  |
| Ausführung für         | B  |  |
| Geräte-Nummer          | 6905 580   |  |
| Schnittbreite          | 46 cm  |  |
| Chassismaterial        | Xenoy  |  |
| Gewicht                | 26 kg  |  |
| Lautstärke dB(A)       | 96 dB (A)  |  |
| Ø Rad vorne/<br>hinten | 18 cm<br>20 cm   |  |
| Ausführung Räder       | PVC/Gleitlager   |  |
| Höhenverstellung       | Einzelrad, 6-fach  |  |
| Schnitthöhe (cm)       | 2,5 - 8,8 cm   |  |
| Antrieb ja/nein        | nein   |  |
| Motor - Hersteller     | Briggs & Stratton  | Einzelteile siehe Fiche 2/95, Zeile E 10 |
| Motor - Modell         | Quantum XTL 50 12 F 802 1558-21<br>12 F 802 1523-21 (Primer) |  |
| Motor - Nummer WOLF    | 2074 000   |  |
| max. Leistung          | 3,7 kW (5,0 PS)  |  |
| Nennleistung           | 2,7/kW (3,7 PS)  |  |
| Griffgestänge          | Zentralholm  |  |
| Griffanbindung         | Handrad  |  |
| Fangkorb               | Korb PU 46   | Art.-Nr. 4693 000                        |
| Besonderheiten         | Holmstart, Füllstandsanzeige                                 |  |



**Technische Mitteilung**

**Optimierung Fangergebnis Modelle 46 und 51 (> Bauj. 93)**

Das Fangergebnis kann - bei insbesondere tiefer Schnitteinstellung - durch den Einsatz von zwei Anbauteilen verbessert werden:

- Anbringen einer Führung im Chassis (2 LÖcher bohren)
- Austausch des Verstärkungsbleches am Fangkorb

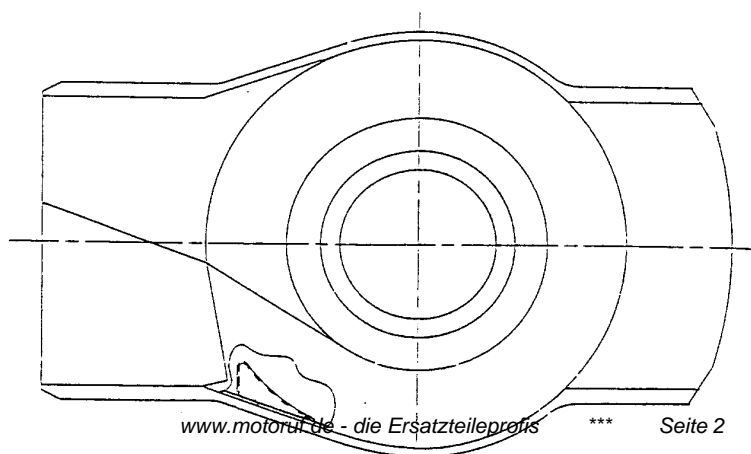
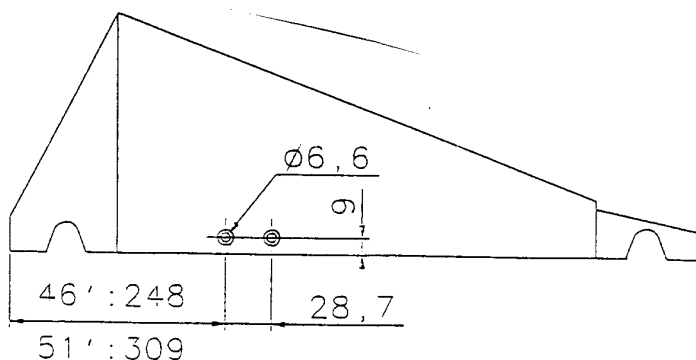
NÄhere Informationen entnehmen Sie der nachfolgenden Darstellung. Für den Austausch werden diese Teile benötigt:

**Modelle 46**

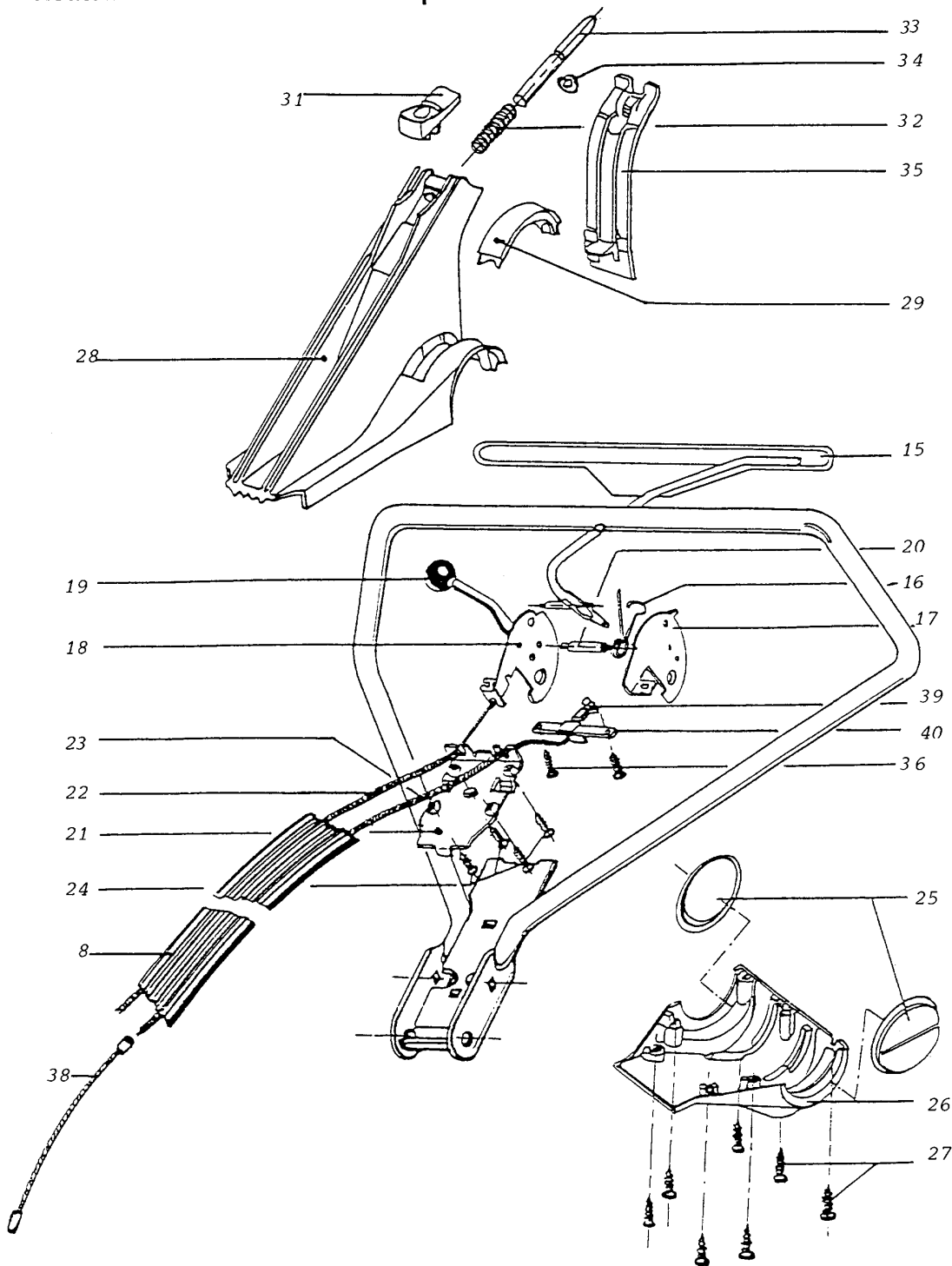
|                   |             |         |                           |
|-------------------|-------------|---------|---------------------------|
| Art.-Nr. 4693 303 | Führung     | 1 Stück |                           |
| Art.-Nr. 0012 882 | Schraube    | 2 Stück | → 4693 060 Umbausatz kpl. |
| Art.-Nr. 4693 304 | Verstärkung | 1 Stück |                           |

**Modelle 51**

|                   |             |         |                           |
|-------------------|-------------|---------|---------------------------|
| Art.-Nr. 4693 303 | Führung     | 1 Stück |                           |
| Art.-Nr. 0012 882 | Schraube    | 2 Stück | → 4694 060 Umbausatz kpl. |
| Art.-Nr. 4694 304 | Verstärkung | 1 Stück |                           |



Neuteile Griffoberteil / Messerstop



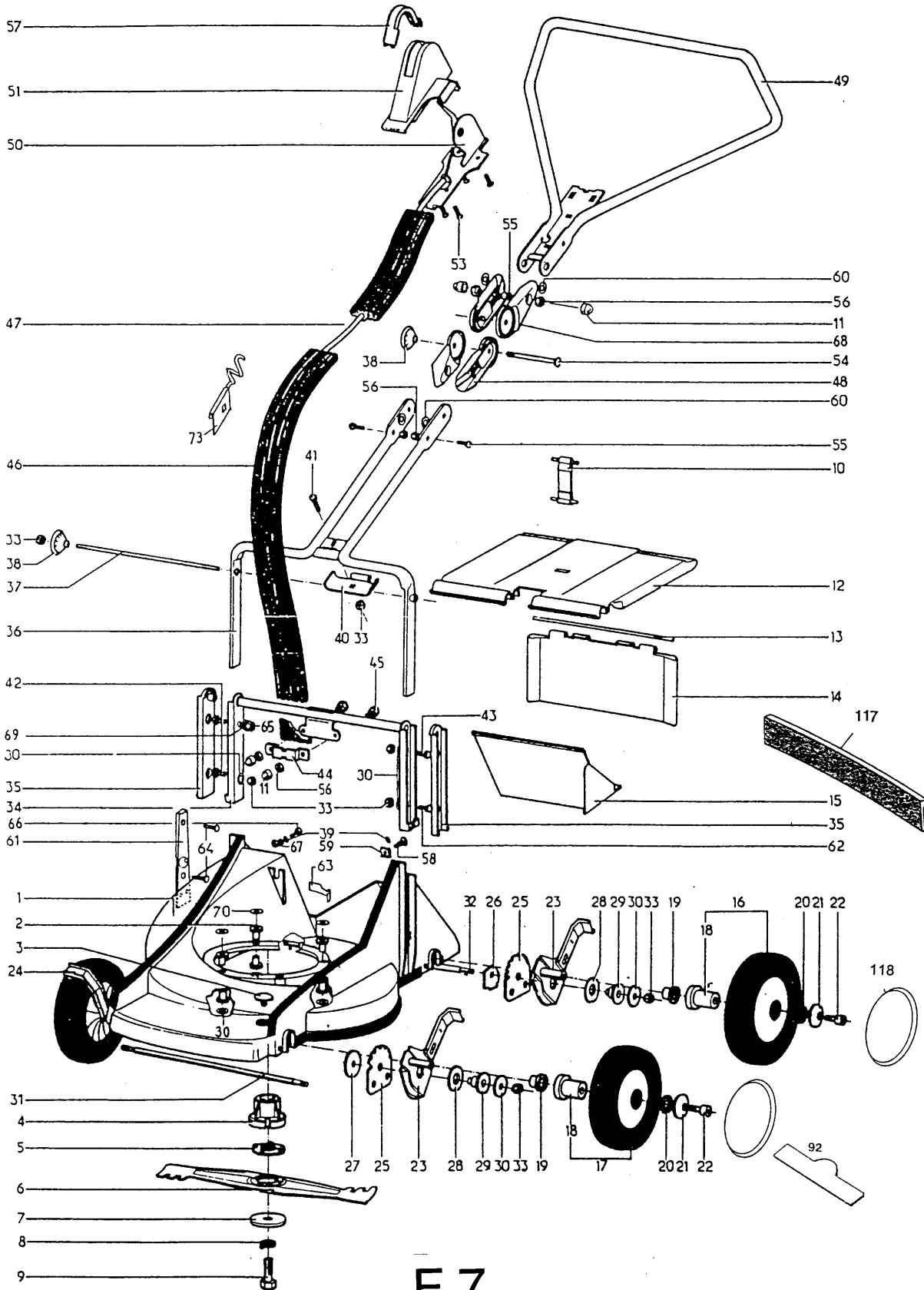
**Gerät: 4.46 B (Neuteile Griffoberteil/Messerstop)**

| <b>Bild-Nr.</b> | <b>Best.-Nr.</b> | <b>Bezeichnung</b> |
|-----------------|------------------|--------------------|
| 8               | 6912 105         | Knickschutz        |
| 15              | 6912 118         | Bügel              |
| 16              | 6912 119         | Torsionsfeder      |
| 17              | 6912 120         | Platte             |
| 18              | 6912 121         | Gashebel           |
| 19              | 6912 122         | Kugel              |
| 20              | 6912 123         | Achse              |
| 21              | 6912 107         | Platte             |
| 22              | 6912 124         | Gasbowdenzug       |
| 23              | 6912 125         | Bremskabel         |
| 24              | 6912 126         | Schraube 40 x 12   |
| 25              | 6912 110         | Deckel             |
| 26              | 6912 111         | Satellitenboden    |
| 27              | 6912 127         | Schraube 40 x 14   |
| 28              | 6912 112         | Satellitendeckel   |
| 29              | 6905 110         | Deckel             |
| 31              | 6912 114         | Verriegelungsknopf |
| 32              | 6912 115         | Feder              |
| 33              | 6912 116         | Riegel             |

**Gerät: 4.46 B (Neuteile Griffoberteil/Messerstop)**

| <b>Bild-Nr.</b> | <b>Best.-Nr.</b> | <b>Bezeichnung</b>            |
|-----------------|------------------|-------------------------------|
| 34              | 6912 128         | Sicherungsring                |
| 35              | 6912 117         | Verschußdeckel                |
| 36              | 6912 129         | Schraube 40 x 10              |
| 38              | 6912 130         | Kabel                         |
| 39              | 6912 131         | Kurzschlußschalter            |
| 40              | 6912 132         | Anker                         |
| ****            | 6905 030         | Satellit kpl. mit Umbauteilen |

NR:6905 580 Bezeichnung: 4.46 B Gruppe: Benzinmäher Jahr: 96 Typ: A



F 7

## Gerät: 4.46 B

| <b>Bild-Nr.</b> | <b>Best.-Nr.</b> | <b>Bezeichnung</b>         |
|-----------------|------------------|----------------------------|
| 1               | 6905 300         | Chassis                    |
| 2               | 6905 301         | Isolierstück               |
| 3               | 6905 302         | Kappe                      |
| 4               | 6920 402         | Kupplungsbuchse            |
| 5               | 6920 500         | Mitnehmer                  |
| 6               | 6920 090         | Messer                     |
| 6               | 6920 091         | Messer "Profi" (verstärkt) |
| 7               | 4289 403         | Scheibe                    |
| 8               | 0017 911         | Federring A 10 DIN 127     |
| 9               | 6905 401         | Schraube                   |
| 10              | 6905 303         | Gurt                       |
| 11              | 6905 211         | Kappe für Mutter M6        |
| 12              | 6905 305         | Heckklappe                 |
| 13              | 6905 304         | Verbindungsstange          |
| 14              | 6905 306         | Prallschutz                |
| 15              | 6905 307         | Leitblech                  |
| 16              | 6905 040         | Rad Ø 200 mm               |
| 17              | 6966 040         | Rad Ø 180 mm               |
| 18              | 6905 500         | Lager                      |

# Gerät: 4.46 B

| <b>Bild-Nr.</b> | <b>Best.-Nr.</b> | <b>Bezeichnung</b>   |
|-----------------|------------------|----------------------|
| 19              | 4249 501         | Halter               |
| 20              | 1086 107         | Distanzring          |
| 21              | 6966 110         | Radscheibe           |
| 22              | 6966 111         | Schraube             |
| 23              | 6905 017         | Verstellhebel links  |
| 24              | 6905 016         | Verstellhebel rechts |
| 25              | 6905 502         | Scheibe              |
| 26              | 6905 503         | Scheibe              |
| 27              | 4151 209         | Scheibe 8,5 x 40 x 4 |
| 28              | 0022 842         | Tellerfeder          |
| 29              | 4289 516         | Buchse               |
| 30              | 0017 291         | Scheibe 8,4 DIN 9021 |
| 31              | 6905 504         | Achse vorne          |
| 32              | 6905 505         | Achse hinten         |
| 33              | 0016 312         | Mutter M8 DIN 985    |
| 34              | 6905 018         | Griffhalter          |
| 35              | 6905 308         | Isolierstück         |
| 36              | 6905 011         | Griffunterteil       |
| 37              | 6905 101         | Verbindungsstange    |



## Gerät: 4.46 B

| <b>Bild-Nr.</b> | <b>Best.-Nr.</b> | <b>Bezeichnung</b>       |
|-----------------|------------------|--------------------------|
| 38              | 6905 102         | Handrad                  |
| 39              | 0017 286         | Scheibe B 4,3 DIN 9021   |
| 40              | 6905 103         | Klemmplatte              |
| 41              | 0013 650         | Schraube M 8x16 DIN 603  |
| 42              | 0013 652         | Schraube M 8x20 DIN 603  |
| 43              | 0013 654         | Schraube M 8x30 DIN 603  |
| 44              | 6905 104         | Klemmprofil              |
| 45              | 0010 400         | Schraube M 6x16 DIN 933  |
| 46              | 6905 105         | Knickschutz              |
| 47              | 6905 106         | Bowdenzug                |
| 48              | 6905 107         | Rastsegment              |
| 49              | 6912 012         | Griffoberteil            |
| 50              | 6905 108         | Satellitenboden          |
| 51              | 6905 109         | Satellitendeckel         |
| 52              | 4277 104         | Knopf                    |
| 53              | 0012 897         | Schraube KA 40x12        |
| 54              | 6905 110         | Schraube M 8x110 DIN 603 |
| 55              | 0013 639         | Schraube M 6x25 DIN 603  |
| 56              | 0016 311         | Mutter M6 DIN 985        |

## Gerät: 4.46 B

| <b>Bild-Nr.</b> | <b>Best.-Nr.</b> | <b>Bezeichnung</b>              |
|-----------------|------------------|---------------------------------|
| 57              | 6905 111         | Deckel                          |
| 58              | 0015 653         | Schraube B 4,2x13 DIN 7981      |
| 59              | 4224 218         | Clips                           |
| 60              | 0017 121         | Scheibe 6,4 DIN 125             |
| 61              | 6905 309         | Halter                          |
| 62              | 0013 653         | Schraube M 8x25 DIN 603         |
| 63              | 6905 310         | Deckel                          |
| 64              | 0012 887         | Schraube KA 40x10               |
| 65              | 0016 213         | Mutter M8                       |
| 66              | 0010 356         | Schraube M 4x12 DIN 933         |
| 67              | 0016 309         | Mutter M4 DIN 985               |
| 68              | 6905 112         | Rastsegment                     |
| 69              | 0017 123         | Scheibe 8,4 DIN 125             |
| 70              | 6905 311         | Scheibe 25x8, 5x3               |
| 73              | 6925 114         | Seilföhrung                     |
| 92              | 0051 146         | WOLF-Garten-Marke               |
| 117             | 6905 100         | Gummischürze                    |
| 118             | 6966 506         | Deckel                          |
| ****            | 6922 060         | Montagesatz                     |
| ****            | 0054 088         | Gebrauchsanweisung              |
| ****            | 0051 224         | Etikett "Sicherheit"/Pictogramm |