

4.42 E Serie D

9.1-9.2

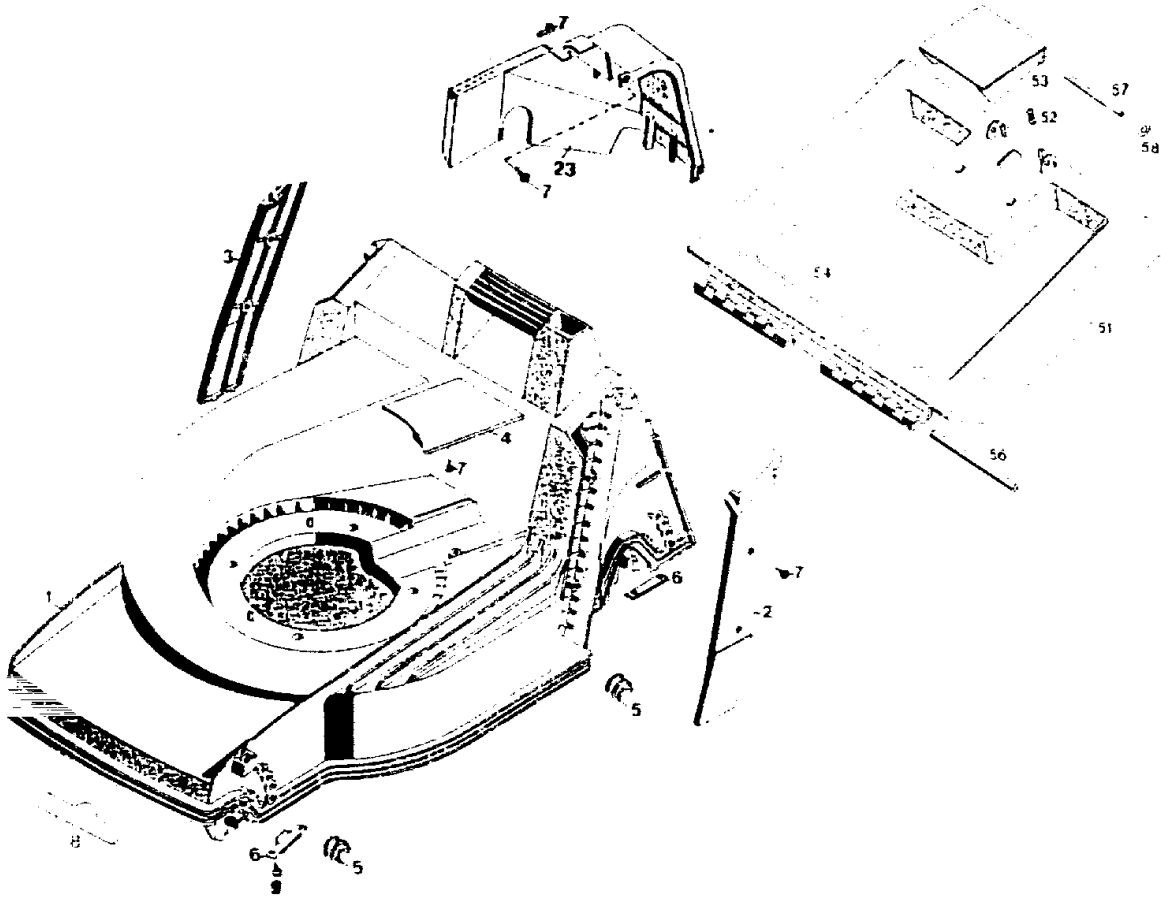
AUSSTATTUNG ELEKTROMÄHER

Typ / Kurzbez.	WOLF 4.42 E	[4.42 E]
Ausführung für	D, A, B, I, NL	Skandinavien
Geräte-Nummer	4940 680	4960 084
Schnittbreite	40 cm	
Abmessungen		
Gewicht	ca. 26 kg	
Lautstärke dB(A)	91 dB(A)	
Ø Rad vorne/ hinten	17 cm 20 cm	
Ausführung Räder	PVC/Kugellager	
Höhenverstellung	zentral	
Schnitthöhe (cm)	2,5 - 7,0	
Antrieb ja/nein	nein	
Fahrgeschwindigkeit	-	
Motor - Hersteller	Hanning	
Motor - Modell		
Motor - Nummer WOLF	1142 050	
Motor Nummer Hersteller		
Leistung (kW/DIN PS)	1.300 Watt	
Bremse	5/3 sek.	
Griffgestänge	schwarz, Handräder, Schnellklappmechanik	
Fangkorb	Korb Art.-Nr. 4688 050	
Schalter kpl.	Bügelschalter	
Kabelführung	Flick-Flack	
Besonderheiten		
Gebrauchsanweisung	Art.-Nr. 0054 054	

Achtung: Instandsetzungen an Elektrogeräten dürfen nur von entsprechenden Fachkräften durchgeführt werden!

Die Isolationswiderstandsmessung/Schutzleiterprüfung gemäß DIN/VDE 0701 Teil 2 ist **nach jeder Reparatur** vorzunehmen.

A12



A13

Gerät: 4.42 E (Chassis & Heckklappe)

Bild-Nr.	Best.-Nr.	Bezeichnung
1	4740 360	Chassis
2	4740 321	Abdeckung links
3	4740 322	Abdeckung rechts
4	4740 324	Keilriemenabdeckung
5	6340 310	Lagerschale
6	4740 525	Stützblech
7	0012 625	Schraube
8	0051 140	WOLF-Geräte-Marke
23	4740 303	Abdeckhaube
****	4940 062	Beutel mit Zubehör
9	0012 630	Schraube
51	4880 053	Schutzklappe mit Bild Nr. 52,53,54,57,58
52	4191 206	Feder
53	4330 102	Griff
54	0051 064	Etikett "Achtung Gefahr"
56	4740 208	Rundstab
57	0018 122	Bolzen
58	0020 656	Zackenring

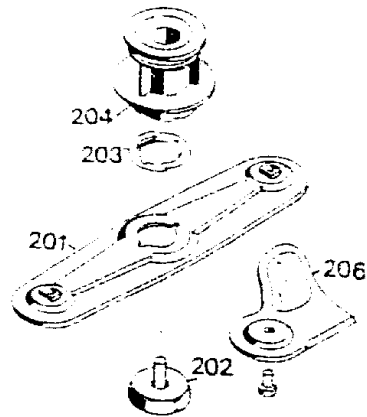
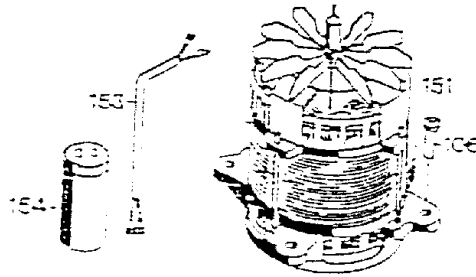
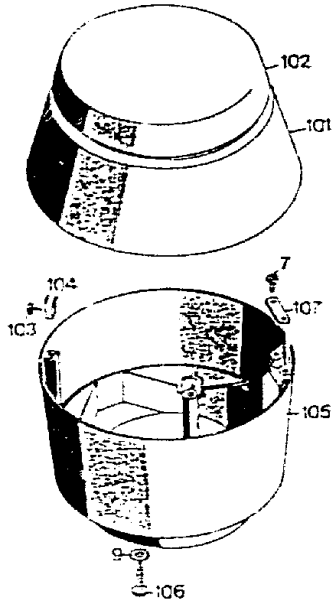
Achtung: Geänderte Anschraubmomente der Befestigungsschrauben bei 42er Keltan Chassis siehe Tabelle in den technischen Daten Film 2/94 Zeile A

A14

Gerät: 4.42 E (Achse, Räder & Höhenverstellung)

Bild-Nr.	Best.-Nr.	Bezeichnung
11	4740 013	Riegel mit Bild Nr. 17
12	6340 020	Führung
14	0017 287	Scheibe A 5,3 DIN 9021
15	0012 864	Schraube
16	0016 311	Mutter M6 DIN 9021
17	0018 864	Spannstift
18	4740 207	Feder
19	4740 206	Feder
20	4740 057	Verbindungsstange
21	6340 214	Bolzen
22	0020 981	Sicherung SL 8
24	0017 290	Scheibe
25	4740 100	Knopf
30	0017 458	Bolzen
301	4740 030	Achse
251	6340 050	LaufRad Ø 170 mm
252	6340 051	LaufRad Ø 200 mm
253	0010 893	Spiralschraube
255	6340 511	Deckel Ø 170 mm
255	6340 512	Deckel Ø 200 mm
****	6340 516	Kugellager (je 2 St./Rad)

A16



A17

Gerät: 4.42 E (Isoliering,Abdeckhaube,Motor,Messerbalken)

Bild-Nr.	Best-Nr.	Bezeichnung
7	0012 625	Schraube
9	0017 111	Scheibe 8,4/27x3
101	4940 052	Abdeckhaube mit Bild Nr. 102
102	4341 304	Deckel
103	0015 684	Schraube BZ 4,2x13 DIN 7981
104	4380 206	Klammer
105	4940 300	Isoliering
106	0015 663	Schraube B 6,3x38 DIN 7981
107	4557 208	Schelle
151	1142 050	Motor
****	1140 100	Lagerschild unten
****	1140 110	Lagerschild oben
****	1142 150	Lüfter
****	1142 155	Sperrscheibe
****	1142 157	Bremsfeder
****	1142 158	Bremsglocke
153	4305 013	Verbindungskabel
154	1117 040	Kondensator
201	4740 066	Messerbalken

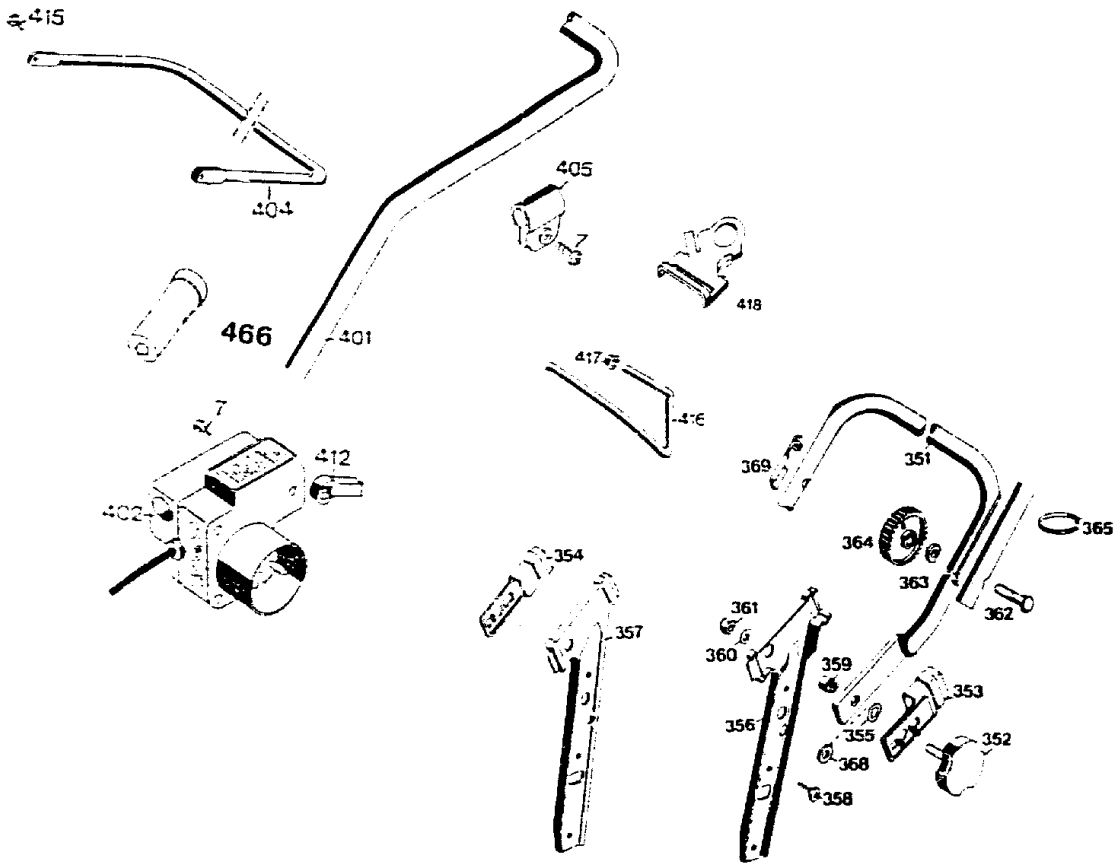
A18

Gerät: 4.42 E (Isolerring,Abdeckhaube,Motor,Messerbalken)

Bild-Nr.	Best.-Nr.	Bezeichnung
202	4315 017	Isolierschraube
203	4325 401	Mitnehmerfeder
204	4940 010	Kupplungsscheibe
206	6340 078	Ersatzmesser VI 42/52

A19

NR:4940 680 Bezeichnung: 4.42 E Gruppe: WOLF 4.42 E Jahr: 95 Typ: D



A20

Gerät: 4.42 E (Griff Kpl.)

Bild-Nr.	Best.-Nr.	Bezeichnung
7	0012 625	Schraube
401	6850 025	Griffoberteil
402	4920 040	Schalter
404	4940 120	Schalthebel
405	4935 105	Schelle
412	4940 105	Lager
415	0015 652	Blechschrabe 4x10
416	3585 100	Bügel
417	3585 503	Hutclips
418	4936 323	Zugentlastung
466	6340 125	Verschlusskappe
351	4850 120	Griffunterteil
352	4325 010	Handrad
353	4740 103	Sicherungsblech links
354	4740 104	Sicherungsblech rechts
355	0017 836	Federscheibe B 12 DIN 137
356	4740 101	Griffhalter links
357	4740 102	Griffhalter rechts
358	0012 890	Schraube

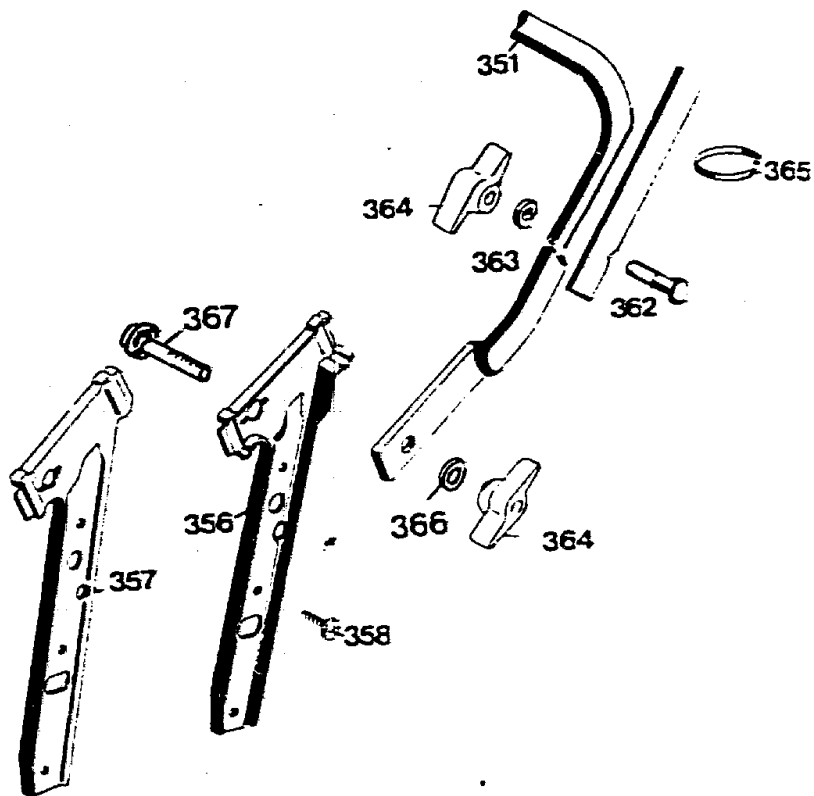
A21

Gerät: 4.42 E (Griff Kpl.)

Bild-Nr.	Best.-Nr.	Bezeichnung
359	4740 209	Buchse
360	0017 123	Scheibe A 8,4 DIN 125
361	0016 312	Stopfmutter
362	0013 525	Schraube
363	0017 275	Hohlscheibe
364	4191 016	Rändelmutter
365	4330 228	Kabelband
368	0017 074	Scheibe
369	6340 014	Seilführung

A22

Griffunterteil Skandinavien



A23

Gerät: 4.42 E (Griffunterteil Skandinavien)

Bild-Nr.	Best.-Nr.	Bezeichnung
351	4850 120	Griffunterteil
356	4740 101	Griffhalter links
357	4740 102	Griffhalter rechts
358	0015 659	Schraube B 6,3x19 DIN 7981
362	0013 525	Schraube
363	0017 275	Hohlscheibe
364	0016 716	Rändelmutter/Flügelmutter
365	4330 228	Bowdenzugbefestiger
366	0017 484	Scheibe 8,4 DIN 7349
367	4760 102	Sicherungsschraube M8

A24