

**2.32 EP, Serie C - F**  
**2.32 EP, Series C - F**

**Ausstattung Benzinmäher / Specification Petrol-mowers**

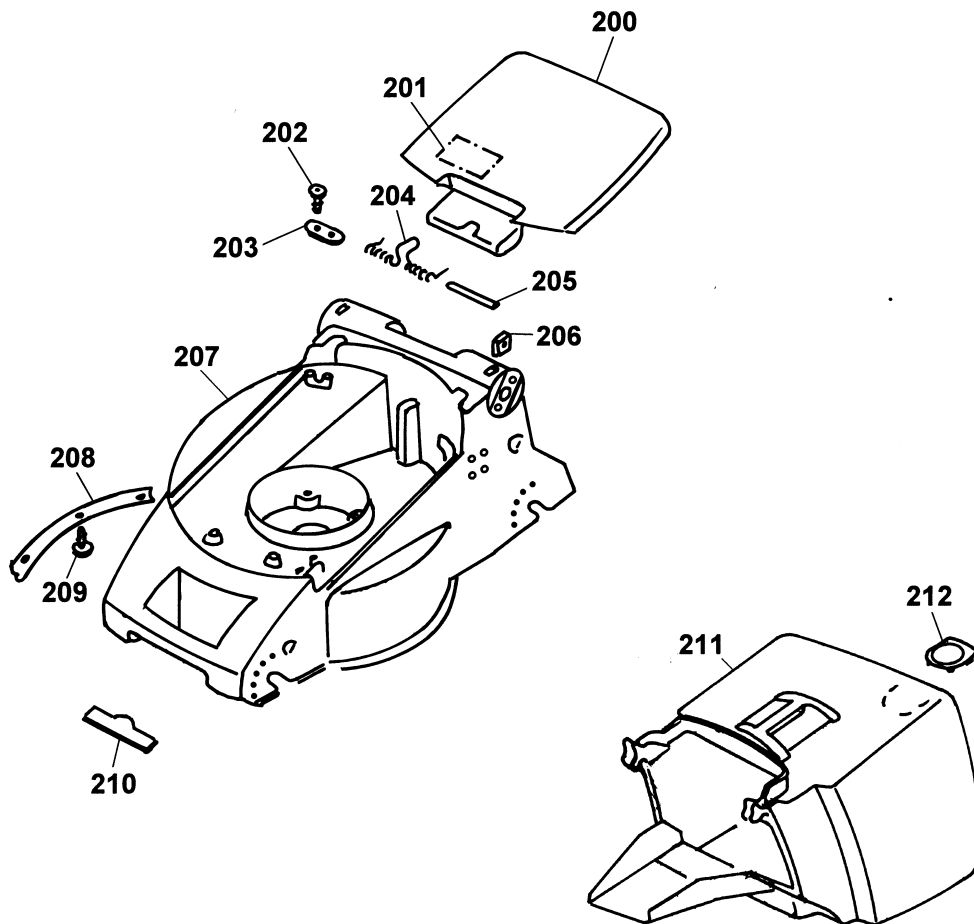
Typ / Kurzbez. / short code	2.32 EP
Ausführung für / version for	International
Geräte - Nr. / article number	4912080
Schnittbreite / cutting width (cm)	32 cm
Chassismaterial / chassis material	Kunststoff / high quality polymer
Gewicht / weight	12 kg
Lautstärke / noise level	87 dB(A)
Ø Rad vorne / front wheel diameter	13 cm (Gleitlager / plain bearing)
Ø Rad hinten / rear wheel diameter	15 cm (Gleitlager / plain bearing)
Schnitthöhe / cutting height range (cm)	1,8 - 5,2 cm (achsweise / axle adjustment)
Antrieb ja/nein / power drive yes/no	nein / no
Motor - Hersteller / motor producer	Hanning
Motor - Nr. WOLF / motor part No. WOLF	1104005
Leistung / power	0,8 kW
Kabelführung / cable guide	Zugentlastung / strain relief
Schalter / switch	Einhandschalter / one hand switch
Griffgestänge / handle bar	zweiteilig, rot, gelb / in two parts, red, yellow
Fangkorb / grass box	Art.-Nr. / part no.: 4932066
<b>Drehmomente / torque settings:</b>	
Lüfter an Motorwelle / fan to motor shaft	8-10 Nm
Messer an Lüfter / blade to fan	8-10 Nm
Motor in Chassis / motor to chassis	6-7 Nm
PT-Schrauben / screws	1 Nm (alle PT-Schraub. / all the other screws)

**Achtung:** Instandsetzungen an Elektrogeräten dürfen nur von entsprechenden Fachkräften durchgeführt werden !  
 Die Isolationswiderstandsmessung / Schutzleiterprüfung gemäß DIN/VDE 0701 Teil 2 ist **nach jeder Reparatur** vorzunehmen.

**Attention:** Repairs on electrical appliances must only be carried out by qualified specialists !  
 The verification of the insulating resistance / protective conductor examination according to DIN/VDE 0701 part 2 **must be carried out after each repair !**

Ⓓ 2.32 EP Chassis

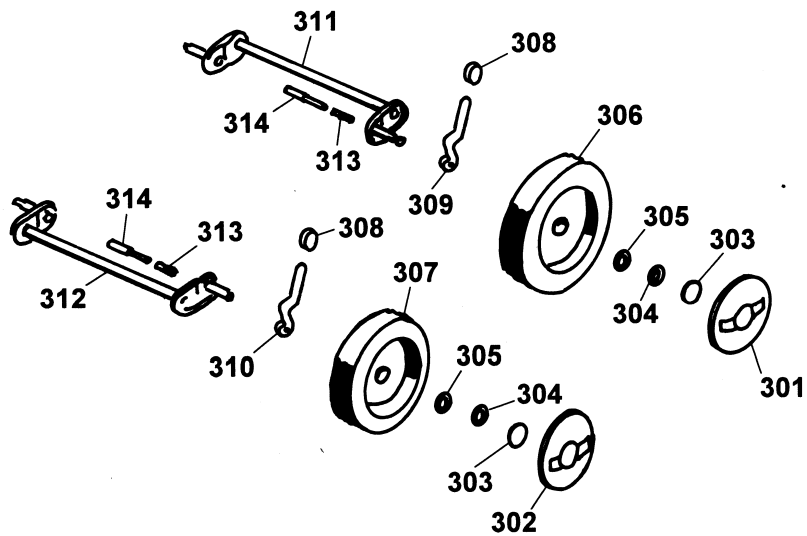
ⒼⒷ 2.32 EP Chassis



## 2.32 EP Chassis

Bild-Nr. / Ref. No.	Best.-Nr. / Part No.	Bezeichnung	description
200	4912 303	Schutzklappe gelb	rear flap, yellow
201	0051 225	Sicherheitsetikett/Pictogramm	safety label
202	0012 625	Schraube (2 Stück)	screw (2 pieces)
203	4557 208	Schelle	clamp
204	4936 217	Schenkelfeder	torsion spring
205	4932 208	Rundstab	round rod
206	0016 409	4-kt. Mutter (2 Stück)	square nut (2 pieces)
207	4932 360	Chassis	chassis
208	4932 112	Verstärkung	reinforcing insert
209	0012 899	Schraube (3 Stück)	screw (3 pieces)
210	0051 115	WOLF-Garten-Marke	"WOLF-Garten" - label
211	4932 066	Fangkorb	grass box
212	4906 315	Verschlussdeckel	cover

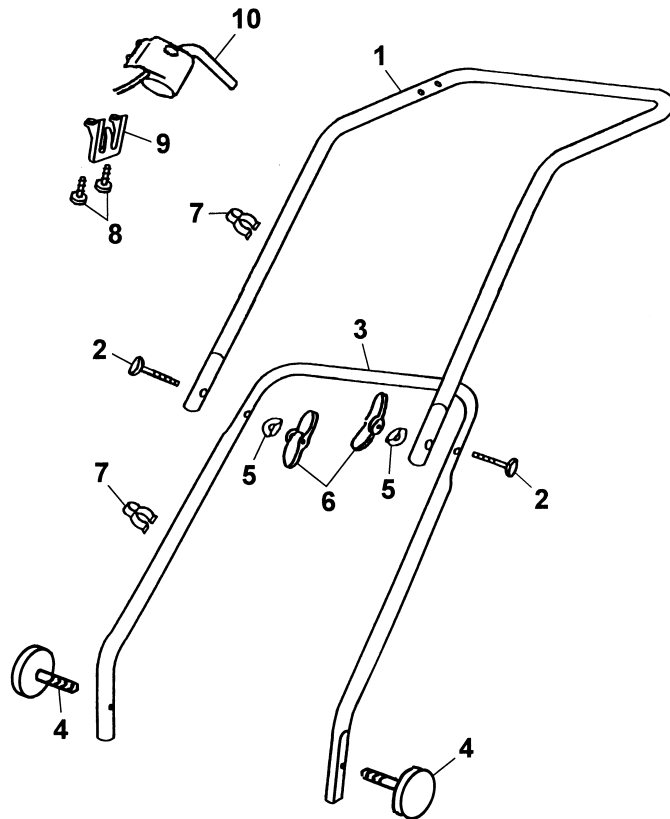
- Ⓓ 2.32 EP Achse, Räder, Höheneinstellung
- ⒼⒷ 2.32 EP axle, wheels, height-adjustement



**2.32 EP Achse, RÃ¤der, HÃ¶henverstellung**  
**2.32 EP axle, wheels, height-adjustment**

Bild-Nr. / Ref. No.	Best.-Nr. / Part No.	Bezeichnung	description
301	4936 520	Deckel Ø 150 mm (mit Griffmulde)	hub cap, for 150 mm dia. wheel, (with grip)
	4936 525	Deckel Ø 150 mm	hub cap, for 150 mm dia. wheel
302	4932 520	Deckel Ø 130 mm (mit Griffmulde)	hub cap, for 130 mm dia. wheel, (with grip)
	4932 525	Deckel Ø 130 mm	hub cap, for 130 mm dia. wheel
303	4932 512	Knopf (2 StÃ¼ck)	button (2 pieces)
304	0020 695	Wellensicherung (2 Stck.)	speedfix retainer (2 pieces)
305	0020 698	Wellensicherung (4 Stck.)	speedfix retainer (4 pieces)
306	4916 500	Laufgrad Ø 150 mm (2 St.)	wheel 150 mm dia. (2 pieces)
307	4932 500	Laufgrad Ø 130 mm (2 St.)	wheel 130 mm dia. (2 pieces)
308	4932 511	ZeigerfÃ¼hrung (2 StÃ¼ck)	retainer for height indicator (2 p.)
309	4932 505	HÃ¶henanzeige, hinten	height position indicator, rear
310	4932 504	HÃ¶henanzeige, vorne	height position indicator, front
311	4932 013	Achse, hinten	rear axle
312	4932 012	Achse, vorne	front axle
313	4331 217	Feder (2 StÃ¼ck)	spring (2 pieces)
314	4930 506	Bolzen (2 StÃ¼ck)	bolt (2 pieces)

- Ⓓ 2.32 EP Griff kpl.
- ⒼⒷ 2.32 EP handlebar compl.



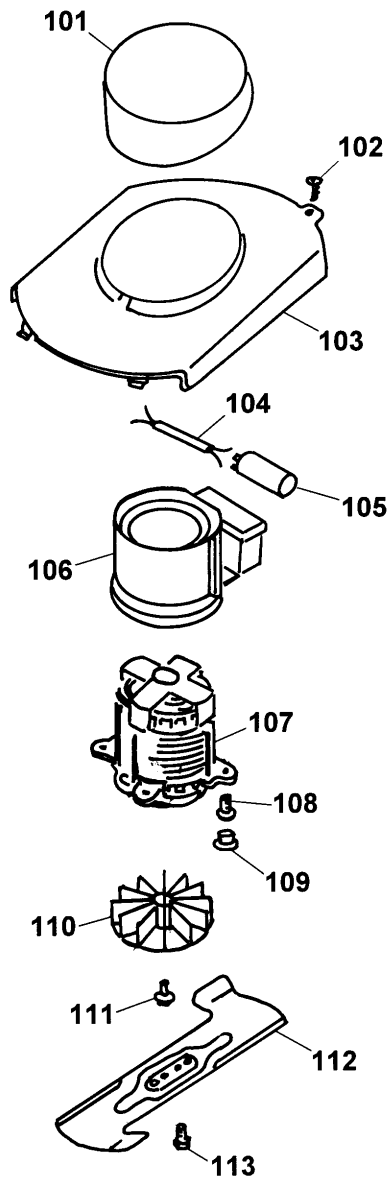
**2.32 EP Griff kpl.**

**2.32 EP handlebar compl.**

<b>Bild-Nr. / Ref. No.</b>	<b>Best.-Nr. / Part No.</b>	<b>Bezeichnung</b>	<b>description</b>
1	4912 035	Griffoberteil	upper handlebar
2	0013 525	Schraube (2 Stück)	screw (2 pieces)
3	4912 120	Griffunterteil	lower handlebar
4	4950 010	Handrad (2 Stück)	handwheel (2 pieces)
5	0017 275	Hohlscheibe (2 Stück)	hollow disk (2 pieces)
6	0016 717	Flügelmutter (2 Stück)	wing nut (2 pieces)
7	4950 307	Kabelschelle (2 Stück)	cable clip (2 pieces)
8	0012 883	PT-Schraube (2 Stück)	screw (2 pieces)
9	4936 323	Zugentlastung (nur Serie C-D)	strain relief (Series C-D only)
9	3620 325	Zugentlastung (nur Serie E,F)	strain relief (Series E,F only)
10	4906 051	Schalter (nur Serie C-D)	switch (Series C-D only)
10	3630 061	Schalter (nur Serie E,F)	switch (Series E,F only)
***	4912 200	Beiblatt 2.32 EP	information sheet 2.32 EP
***	0054 233	Gebrauchsanweisung	instruction manual

Ⓓ 2.32 EP Motor, Messer

ⒼⒷ 2.32 EP motor, blade





**2.32 EP Motor, Messer**

**2.32 EP motor, blade**

Bild-Nr. / Ref. No.	Best.-Nr. / Part No.	Bezeichnung	description
101	4936 305	Motorabdeckung	motor covering
102	0012 625	Schraube (2 Stück)	screw (2 pieces)
103	4912 302	Chassisabdeckung	chassis covering
104	3567 214	Verbindungskabel	flylead
105	1113 040	Kondensator, 16 µF	condenser, 16 µF
106	4932 308	Luftführung	air conduction
***	1105 100	Lagerschild, unten	lower bearing shield
***	1140 110	Lagerschild, oben	upper bearing shield
***	1142 157	Bremsfeder	brake spring
***	1142 158	Bremsglocke	brake
107	1104 005	Motor	motor
108	0012 952	Schraube (4 Stück)	screw (4 pieces)
109	4936 308	Stopfen	plug
110	4936 028	Lüfter	fan
111	0010 680	6-kt. Schraube	hexagon screw
112	4932 090	Messer VI 32 N	blade VI 32 N
113	0010 366	6-kt. Schraube (2 Stück)	hexagon screw (2 pieces)