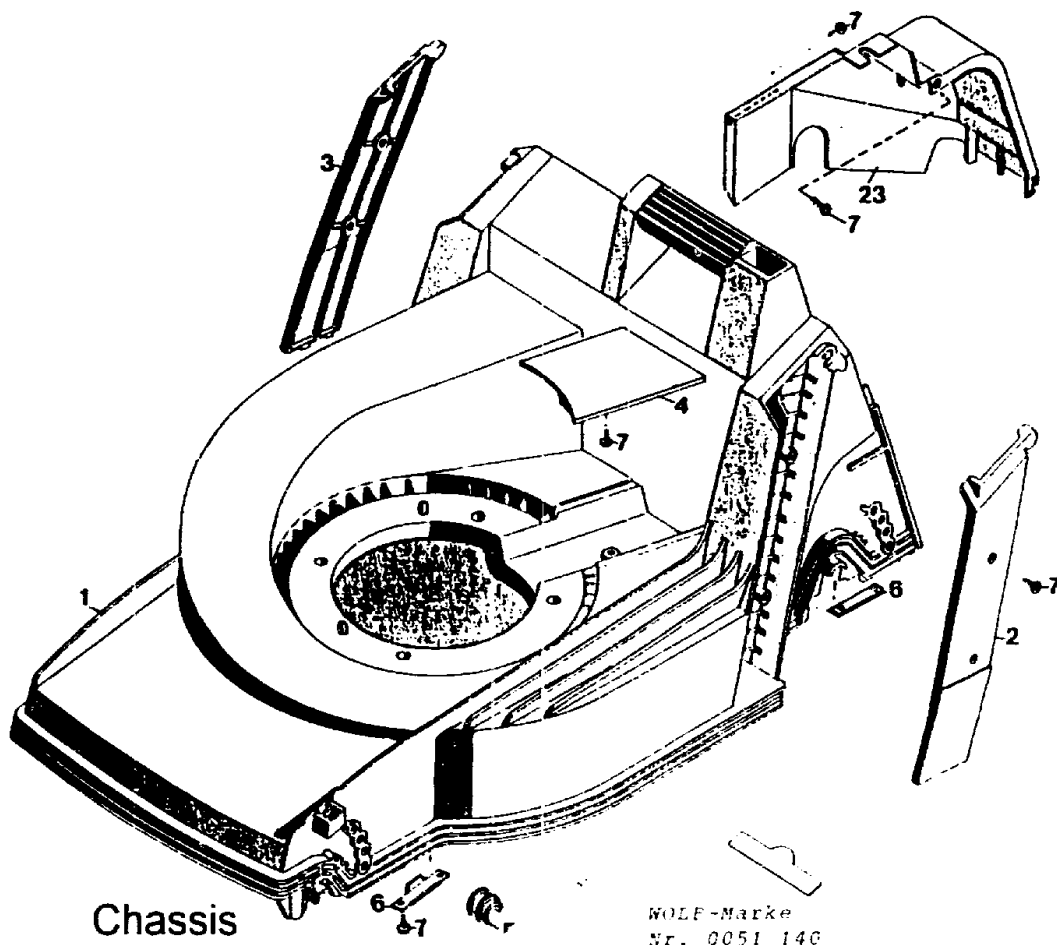


**2.42 TL Serie C**

**AUSSTATTUNG BENZINMÄHER**

Typ / Kurzbez.	WOLF 2 42 TL [2 42 TL]
Ausführung für	A. B. I
Geräte-Nummer	4760 686
Schnittbreite	40 cm
Abmessungen	
Gewicht	ca 28 kg
Lautstärke dB(A)	95 dB(A)
Ø Rad vorne/ hinten	17 cm 20 cm
Ausführung Räder	PVC/Kugellager
Höhenverstellung	zentral 5-fach
Schnitthöhe	2,5 - 7,5 cm
Antrieb ja/nein	nein
Fahrgeschwindigkeit	-
Motor - Hersteller	Tecna
Motor - Modell	Prisma 37 L mit gelber Haube
Motor - Nummer WOLF	2031 000
Motor Nummer Hersteller	
Leistung	2,7 kW (3,7 PS)
Bremse	
Griffgestänge	gelb/rot, Flügelmuttern, Einfach Klappmechanik
Fangkorb	Korb Art.-Nr 4688 050
Schalter kpl.	
Besonderheiten	gelbe Heckklappe, Holmstart

J19

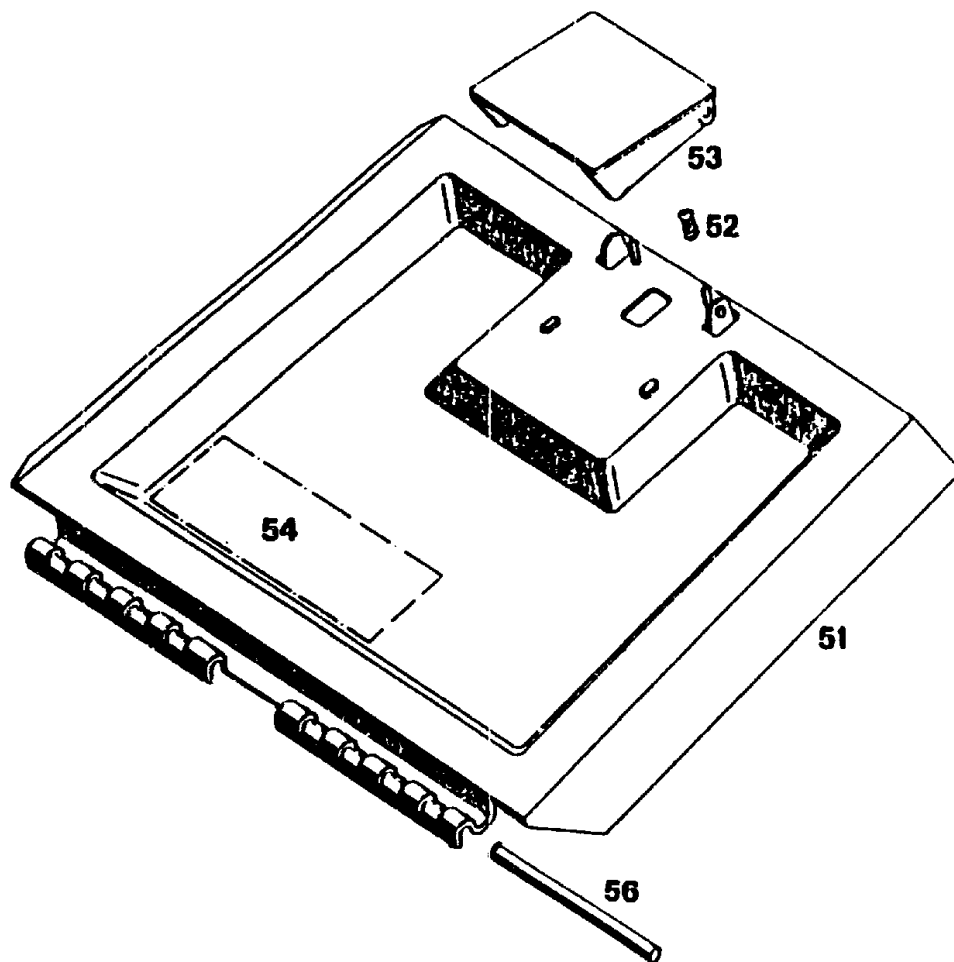


Chassis

Bild-Nr.	Best.-Nr.	Bezeichnung
1	4740 360	Chassis
2	4740 312	Abdeckung links
3	4740 322	Abdeckung rechts
4	4740 324	Keilriemenabdeckung
5	6340 310	Lagerschale
6	4740 511	Stützblech
7	0012 889	Schraube
23	4740 303	Abdeckhaube
----	4740 025	Beutel mit Zubehör

**Achtung:**  
 Geänderte Anschraubmomente der Befestigungsschrauben  
 bei 42er Keltan Chassis  
 siehe Tabelle in den technischen Daten Film 2/94 Zeile A

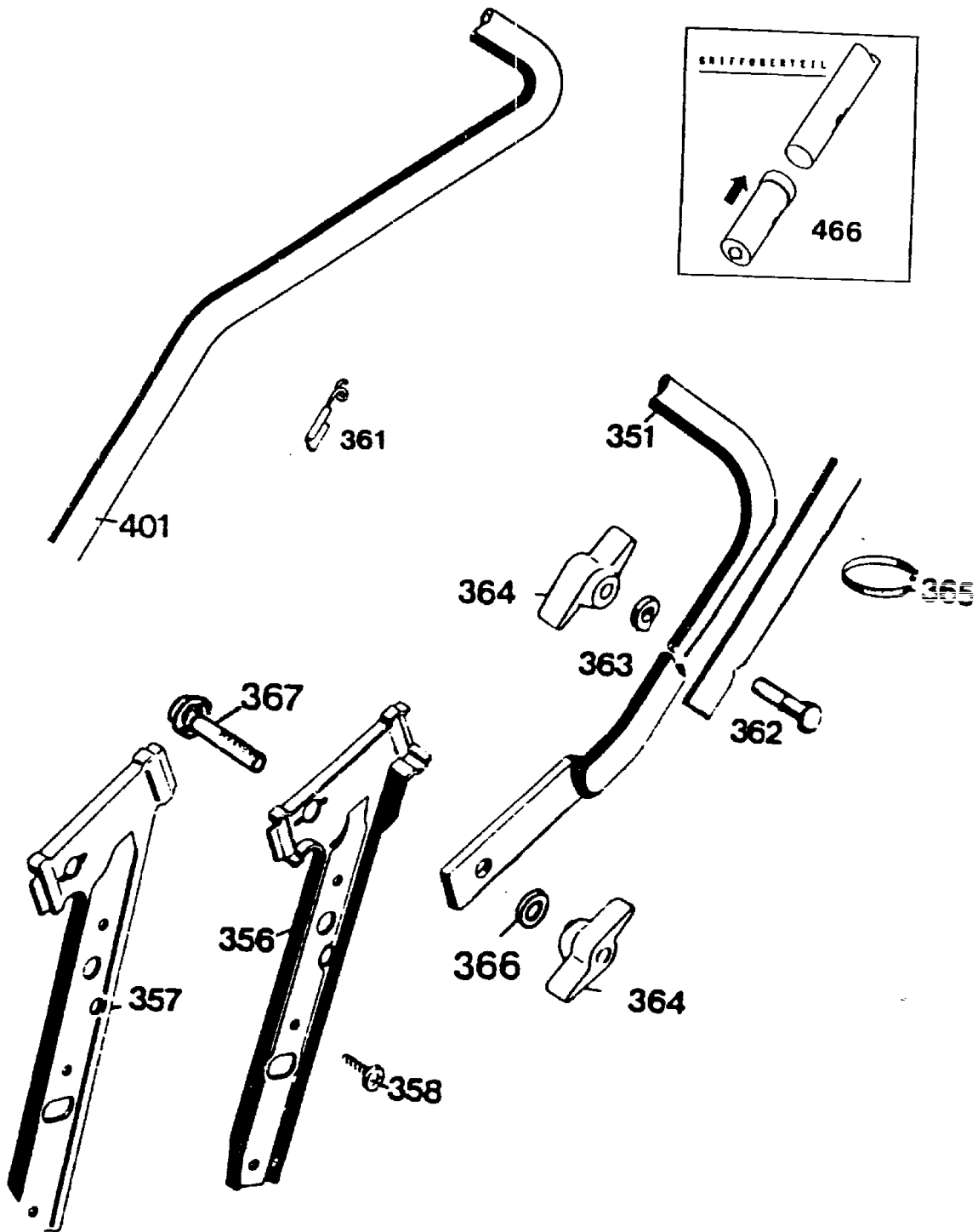
J20



## Heckklappe

Bild-Nr.	Best.-Nr.	Bezeichnung
51	4960 090	Schutzklappe mit Bild Nr. 52, 53
52	4191 206	Feder
53	4330 102	Griff
54	0051 064	Etikett "Achtung Gefahr"
56	4740 208	Rundstab

J21

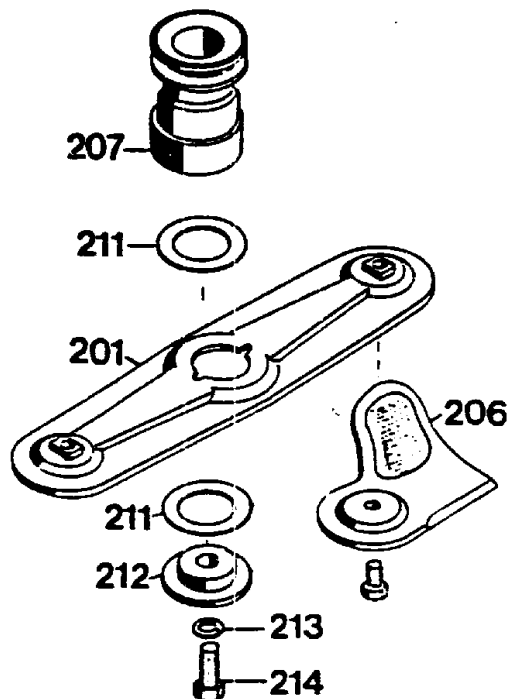


J22

Griff kpl.

<b>Bild-Nr.</b>	<b>Best.-Nr.</b>	<b>Bezeichnung</b>
351	4760 120	Griffunterteil
356	4760 103	Griffhalter links
357	4760 104	Griffhalter rechts
358	0012 890	Schraube
361	6340 014	Seilführung
362	0013 525	Schraube
363	0017 275	Hohlscheibe
364	0016 715	Flügelmutter
365	4330 228	Bowdenzugbefestiger
366	0017 484	Scheibe 8,4 DIN 7349
367	4760 102	Sicherungsschraube M 8
401	6360 023	Griffoberteil
466	6360 125	Verschlusskappe

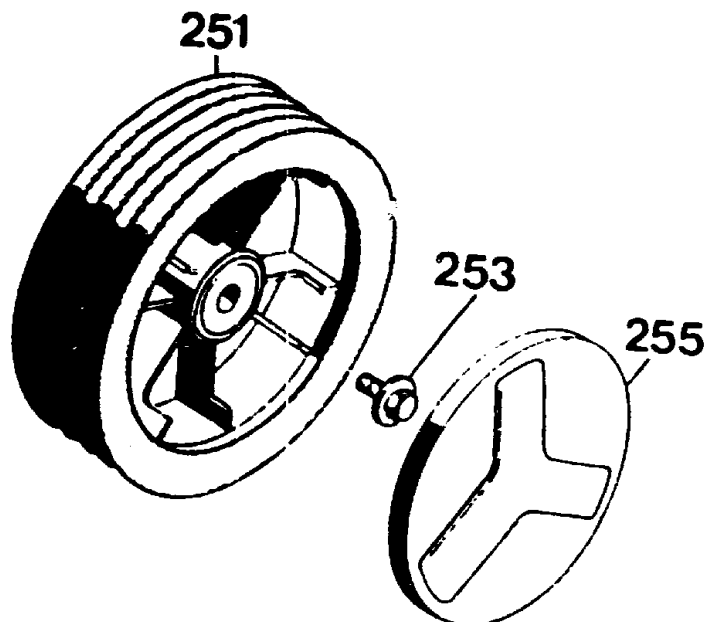
J23



## Messerbalken mit Befestigungsteilen

Bild-Nr.	Best.-Nr.	Bezeichnung
201	4740 066	Messerbalken mit Messer
206	6340 078	Ersatzmesser VI 42 / 52
207	4840 401	Kupplungsscheibe
211	4111 403	Jurid-Scheibe
212	4840 402	Kupplungsscheibe
213	0017 911	Federring A 10 DIN 127
214	0010 258	6-kt.-Schraube

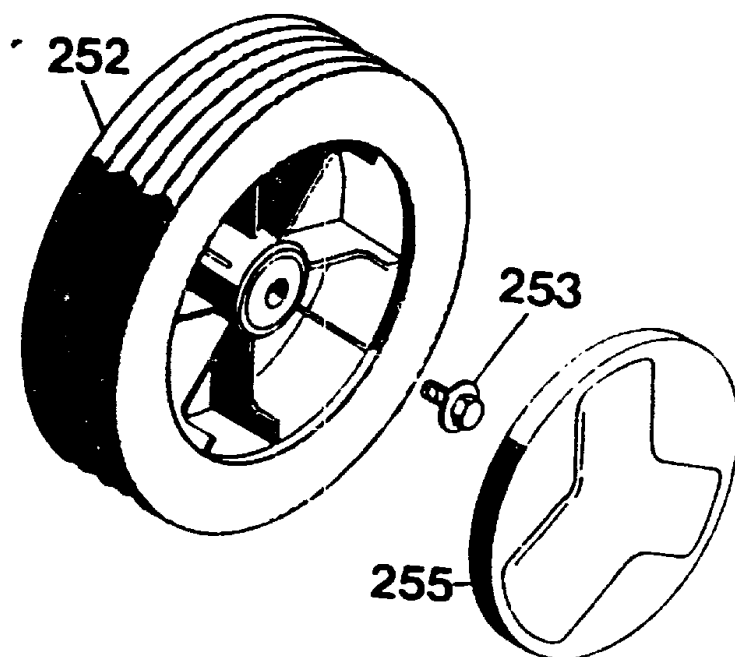
J24



Vorderrad Ø 170 mm

Bild-Nr.	Best.-Nr.	Bezeichnung
251	6340 050	Laufgrad
253	0010 893	Spiralschraube
255	6340 511	Deckel
-----	6340 516	Kugellager (je 2 Stück / Rad)

J25



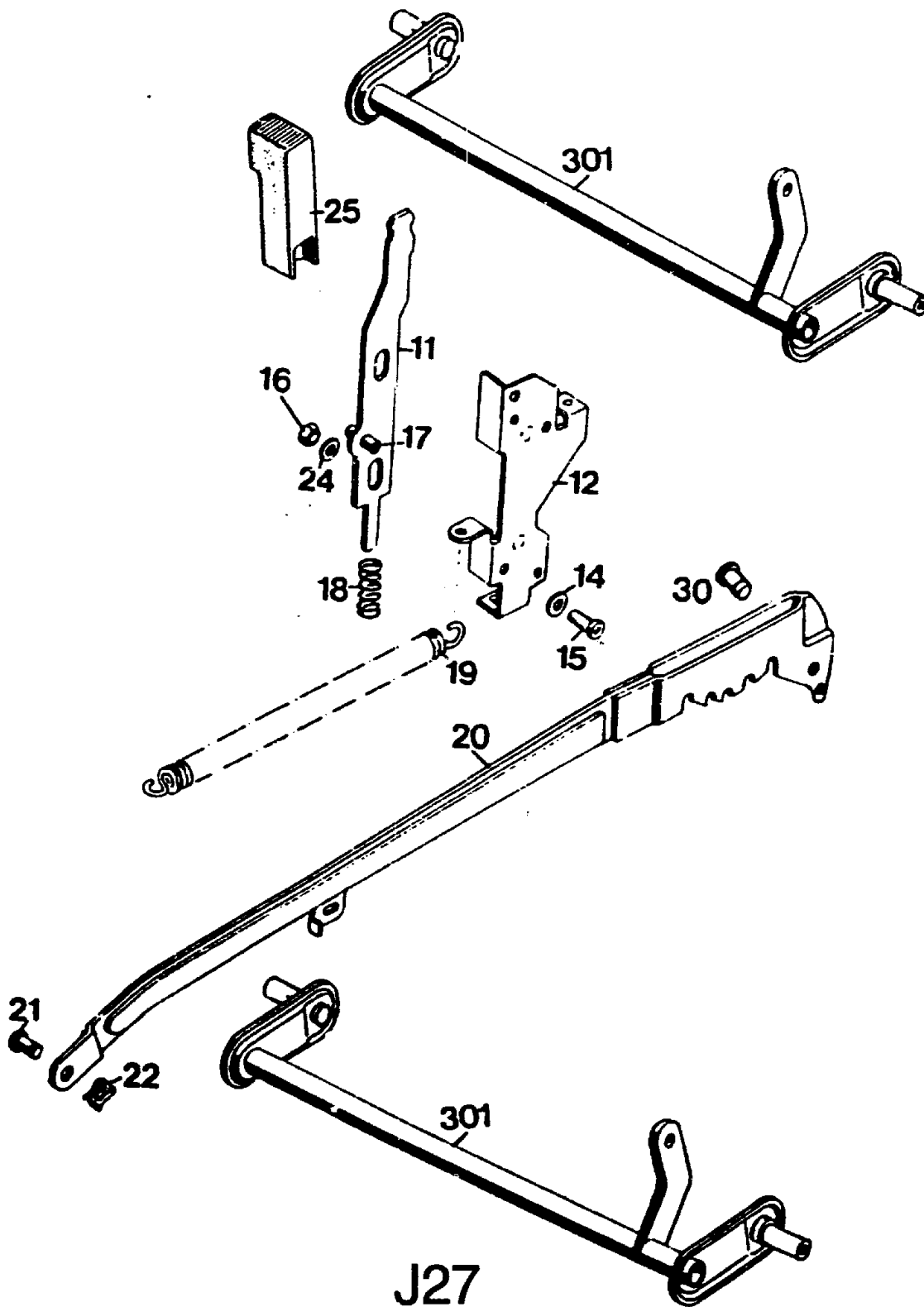
Hinterrad Ø 200 mm

Bild-Nr.	Best.-Nr.	Bezeichnung
252	6340 051	LaufRad
253	0010 893	Spiralschraube
255	6340 512	Deckel
----	6340 516	Kugellager (je 2 Stück / Rad)

J26



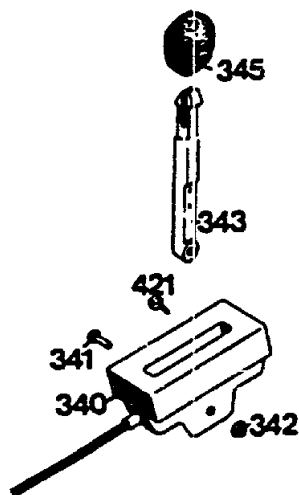
## Achse mit Höhenverstellung



## Achse mit Höhenverstellung

Bild-Nr.	Best.-Nr.	Bezeichnung
11	4740 013	Riegel mit Bild Nr. 17
12	6340 020	Führung
14	0017 287	Scheibe A 5,3 DIN 9021
15	0012 864	Schraube
16	0016 311	Mutter M 6 DIN 985
17	0018 864	Spannstift
18	4740 207	Feder
19	4740 206	Feder
20	4740 024	Verbindungsstange
21	6340 214	Bolzen
22	0020 981	Sicherung SL 8
24	0017 290	Scheibe
25	4740 100	Knopf
30	0018 458	Bolzen
301	4740 030	Achse

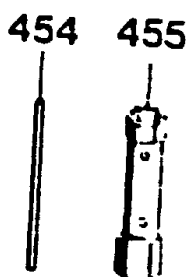
J28



## Schaltgehäuse mit Bowdenzug

Bild-Nr.	Best.-Nr.	Bezeichnung
340	4740 058	Schaltgehäuse mit Bowdenzug und Bild Nr. 341 - 343
341	0012 244	Linsenschraube
342	0016 310	Stopmutter M 5 DIN 985
343	4720 101	Schalthebel
345	4180 115	Knopf
421	0012 886	Schraube

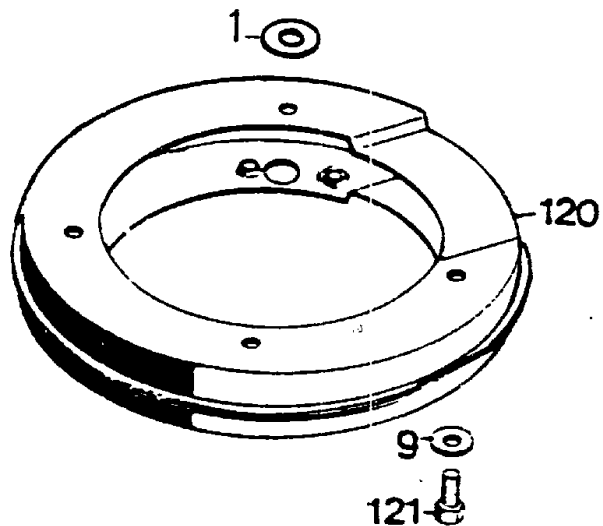
K 2



### Werkzeugsatz

Bild-Nr.	Best.-Nr.	Bezeichnung
454	0019 406	Drehstift
455	0019 422	Steckschlüssel
----	4720 064	Werkzeugtasche kpl.
----	4760 228	Gebrauchsanweisung
----	4688 050	42er Fangkorb

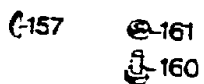
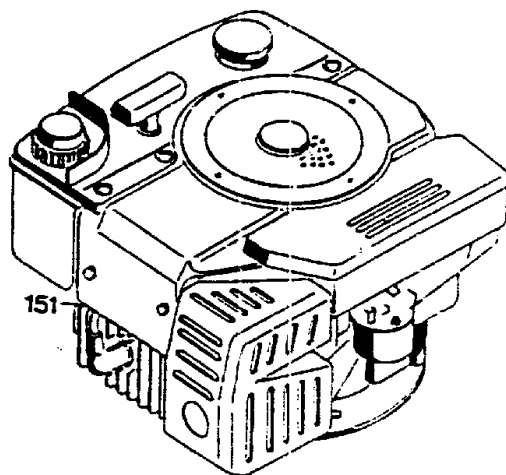
**K 3**



## Zwischenring

Bild-Nr.	Best.-Nr.	Bezeichnung
1	0017 484	Scheibe
9	0017 099	Scheibe 8,4
120	6340 022	Zwischenring
121	0010 399	6-kt.-Schraube M 8 x 30 DIN 933

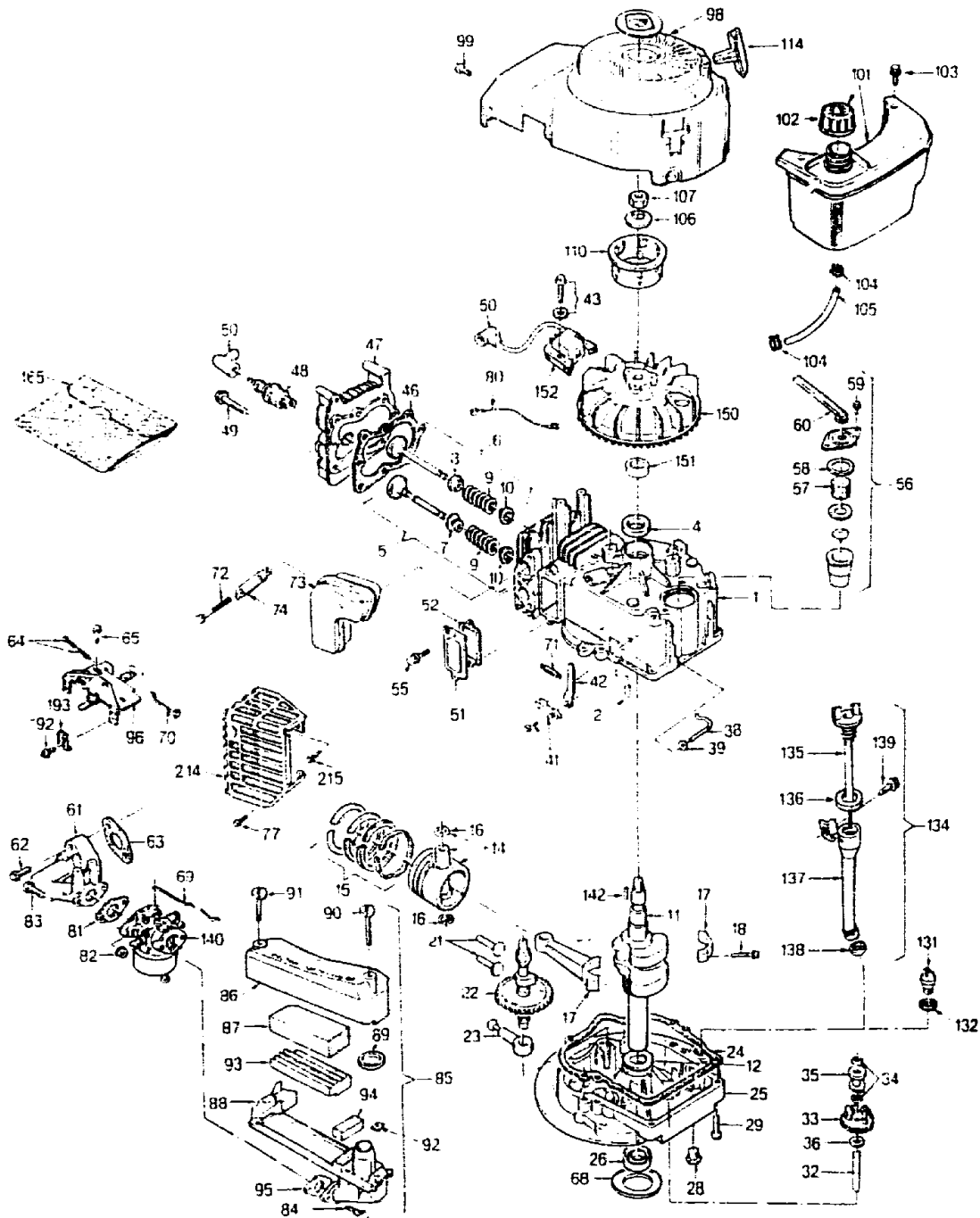
K 4



## Motor Tecna, Prisma 37 L

Bild-Nr.	Best.-Nr.	Bezeichnung
151	2031 000	Motor
157	0029 055	Scheibenfeder
160	0011 351	Zylinderschraube
161	0016 312	Mutter M 8

K 5



K 6

## Motor Prisma 37 L

Bild-Nr.	Best.-Nr.	Bezeichnung	Best.-Nr. Tecna
1	2031 051	Zylinder	1601 0051
2	1032 201	Stift	2941 0001
4	1005 202	Simmerring	2961 0017
5	2085 053	Einlaßventil	1513 0009
6	2085 057	Auslaßventil	1614 0010
7	2031 215	Simmerring	1961 0001
8	2027 204	Ventilfederdeckel	2247 0008
9	1038 205	Ventilfeder	2791 0003
10	1005 209	Ventilfederdeckel	2247 0006
11	2085 200	Kurbelwelle	1607 0105
12	2025 208	Drucklager	2952 0006
14	1039 102	Kolben und Bolzen	1609 0007
15	2031 103	Kolbenringsatz	1010 0009
16	1032 103	Sicherungsring	2945 0004
17	2036 202	Pleuelstange	1611 0010
18	2036 201	Schraube	2919 0164
21	1032 220	Ventilstößel	2244 0001
22	2084 207	Nockenwelle	2241 0044
23	2026 206	Ölpumpe	1616 0004
24	1032 223	Dichtung	2963 0001
25	2027 201	Flansch	1603 0013
26	1005 217	Simmerring	2961 0018
28	2030 209	Ölablaßschraube	2932 0035
29	1038 209	6-kt -Schraube	2919 0075
32	1032 225	Reglerwelle	2272 0001
33	1032 230	Verzahnung	1617 0001
34	1032 231	Federring	2945 0005
35	1032 232	Reglerspule	2274 0001
36	2026 205	Scheibe	2951 0015
38	2026 208	Reglerwelle	2275 0009
39	1032 236	Scheibe	2951 0029
41	2026 052	Klammer	1650 0009
42	2085 202	Reglerhebel	2724 0108
43	2085 222	Schraube	2919 0168
46	1032 112	Zylinderkopfdichtung	2962 0015
47	2027 100	Zylinderkopf	2121 0019
48	2031 305	Zündkerze RJ 19 LM	2901 0007

K 7



## Motor Prisma 37 L

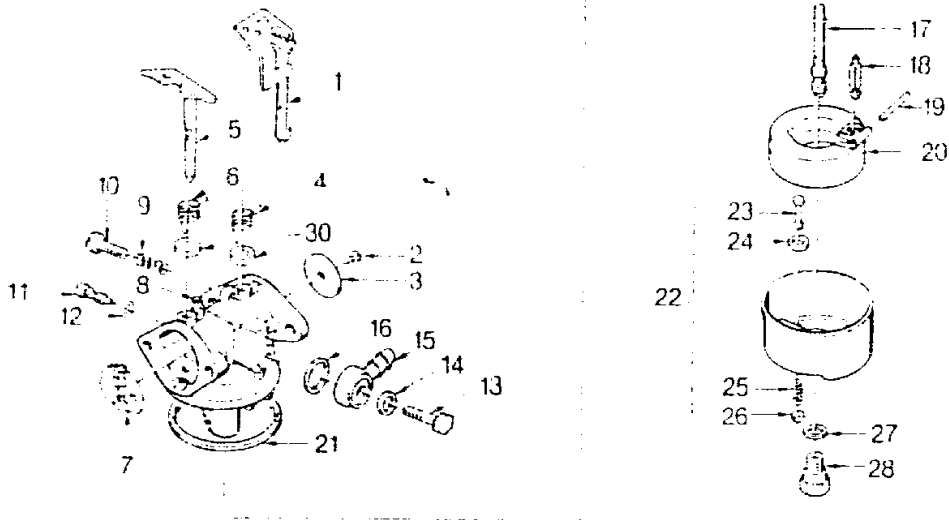
Bild-Nr.	Best.-Nr.	Bezeichnung	Best.-Nr. Tecna
49	2030 203	Zylinderkopfschraube	2918 0063
50	1038 306	Kerzenstecker	1595 0001
51	2087 301	Ventildeckel	2166 0012
52	1032 306	Dichtung	2963 0004
55	2031 201	Schraube	2919 0169
56	2031 531	Entlüfter	1619 0003
57	2087 303	Entlüftereinsatz	2714 0005
58	2085 309	Dichtung	2963 0111
59	2085 310	Schraube	2919 0186
60	2031 532	Entlüfterrohr	2167 0012
61	2087 401	Einlaßrohr	2851 0030
62	2085 204	Schraube	2919 0171
63	2032 221	Dichtung	2963 0101
64	2031 210	Einstellschrauben-Satz	1663 0030
65	2085 310	Schraube	2919 0186
68	2026 204	Deckel	2959 0022
69	2085 214	Gelenk	2725 0040
70	2085 215	Gelenk	2725 0039
71	1032 486	Reglerfeder	2792 0010
72	2025 215	6-kt.-Schraube	2919 0089
73	2031 010	Auspuff	2152 0109
74	2025 209	Sicherungsblech	2753 0005
77	2085 310	Schraube	2919 0186
80	2085 316	Kurzschlußkabel	1638 0001
81	1037 400	Dichtung	2963 0013
82	2085 403	Mutter	2921 0013
83	2031 202	Schraube	2919 0219
84	2031 203	Schraube	2919 0208
85	2031 056	Luftfilter	1629 0020
86	2031 401	Filterdeckel	2342 0066
87	2031 405	Filtereinsatz	2341 0047
88	2031 408	Filtergehäuse	2342 0056
89	2087 409	Dichtung	2963 0090
90	2031 204	Schraube	2919 0241
91	2031 205	Schraube	2919 0242
92	2031 220	Mutter	2922 0007
93	2031 410	Filtergitter	2742 0035

K 8

## Motor Prisma 37 L

Bild-Nr.	Best.-Nr.	Bezeichnung	Best.-Nr. Tecna
94	2031 112	Entlüftereinsatz	2714 0008
95	2027 403	Dichtung	2963 0086
96	2085 071	Vergaserverkleidung	1741 0041
98	2031 068	Gebläsegehäuse m. Starte	1430 0002
99	1032 315	Schraube	2919 0038
101	2031 057	Benzintank	1621 0031
102	2085 500	Tankdeckel	1335 0003
103	2026 215	Schraube	2919 0090
104	2030 501	Leitungsklemme	2949 0031
105	2026 500	Benzinleitung	1627 0001
106	2026 606	Scheibe	2951 0050
107	2026 607	Schwungradmutter	2921 0020
110	2035 601	Starterschale	2422 0015
114	2030 601	Handgriff	2423 0004
131	2031 206	Öleinfüllschraube	2932 0041
132	2031 451	Dichtung	2963 0096
134	2031 075	Öleinfüllrohr kpl.	1648 0015
135	2031 255	Ölmeßstab	2932 0049
136	2031 452	Dichtung	2963 0094
137	2031 250	Öleinfüllrohr	2914 0024
138	2027 208	O-Ring	2961 0032
139	2026 215	Schraube	2919 0090
140	2031 020	Vergaser	2302 0138
142	2030 201	Schwungradkeil	2941 0012
150	2029 303	Schwungrad	2411 0031
151	2085 304	Distanzstück	2949 0055
152	2085 060	Zündanlage	1416 0034
165	2031 058	Dichtungssatz	1661 0031
214	2030 307	Hitzeschutz	2433 0057
215	2031 207	Schraube	2919 0221

K 9

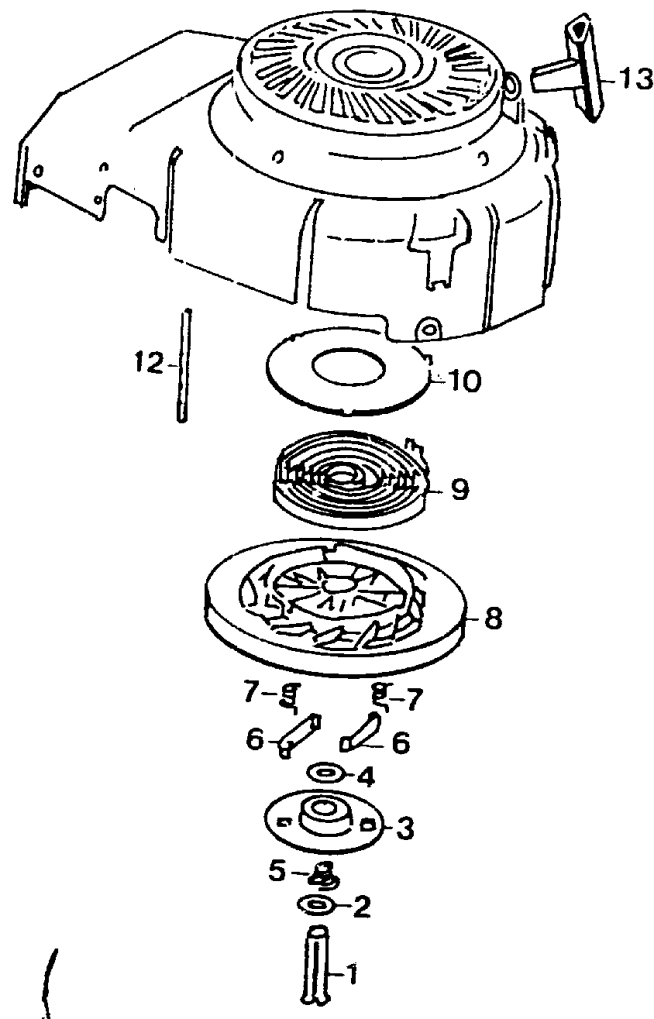


K10

## Vergaser Prisma 37 L

Bild-Nr.	Best.-Nr.	Bezeichnung	Best.-Nr. Tecna
1	1032 492	Drosselklappenwelle	1320 0019
2	2031 460	Schraube	2919 0109
3	1032 433	Drosselklappenplatte	2321 0003
4	2085 411	Feder	2792 0091
5	2028 404	Shokerwelle	2320 0001
6	1039 440	Feder	2792 0098
7	2028 402	Starterklappe	2323 0010
8	2030 405	Stift	2746 0023
9	1032 458	Feder	2792 0079
10	2031 461	Schraube	2919 0224
11	2031 462	Einstellschraube	1663 0026
12	2031 465	Wellendichtung	2961 0029
13	1032 439	Schraube	2919 0110
14	1032 438	Dichtung	2963 0073
15	1032 437	Stutzen	2711 0008
16	2031 466	Dichtung	2963 0072
17	2031 472	Düse	2395 0128
18	2031 471	Schwimmernadel	2392 0019
19	1032 443	Schwimmerschaft	2746 0020
20	2031 470	Schwimmer	2396 0018
21	1032 452	Dichtung	2963 0076
22	1032 450	Schwimmergehäuse	1395 0001
23	1032 451	Tupfer	2395 0004
24	1032 449	Dichtung	2963 0075
25	1032 447	Feder	2792 0078
26	1032 446	Halter	2395 0002
27	1032 444	Dichtung	2963 0074
28	1032 445	Sitz, feste Düse	2932 0026
30	1038 414	Schmierfilz	2418 0005

K11



K12

## Starter Prisma 37 L

<b>Bild-Nr.</b>	<b>Best.-Nr.</b>	<b>Bezeichnung</b>	<b>Best.-Nr. Tecna</b>
1	2085 601	Stift	2746 0029
2	2085 602	Scheibe	2951 0088
3	2085 603	Kappe	2429 0008
4	2085 604	Scheibe	2951 0089
5	2085 605	Feder	2792 0124
6	2085 606	Klinke	2727 0009
7	2085 607	Feder	2792 0125
8	2085 608	Seilscheibe	2978 0016
9	2085 609	Feder	2792 0126
10	2085 610	Federdeckel	2752 0019
12	2085 612	Zugseil	1643 0009
13	2030 601	Handgriff	2423 0004

K13