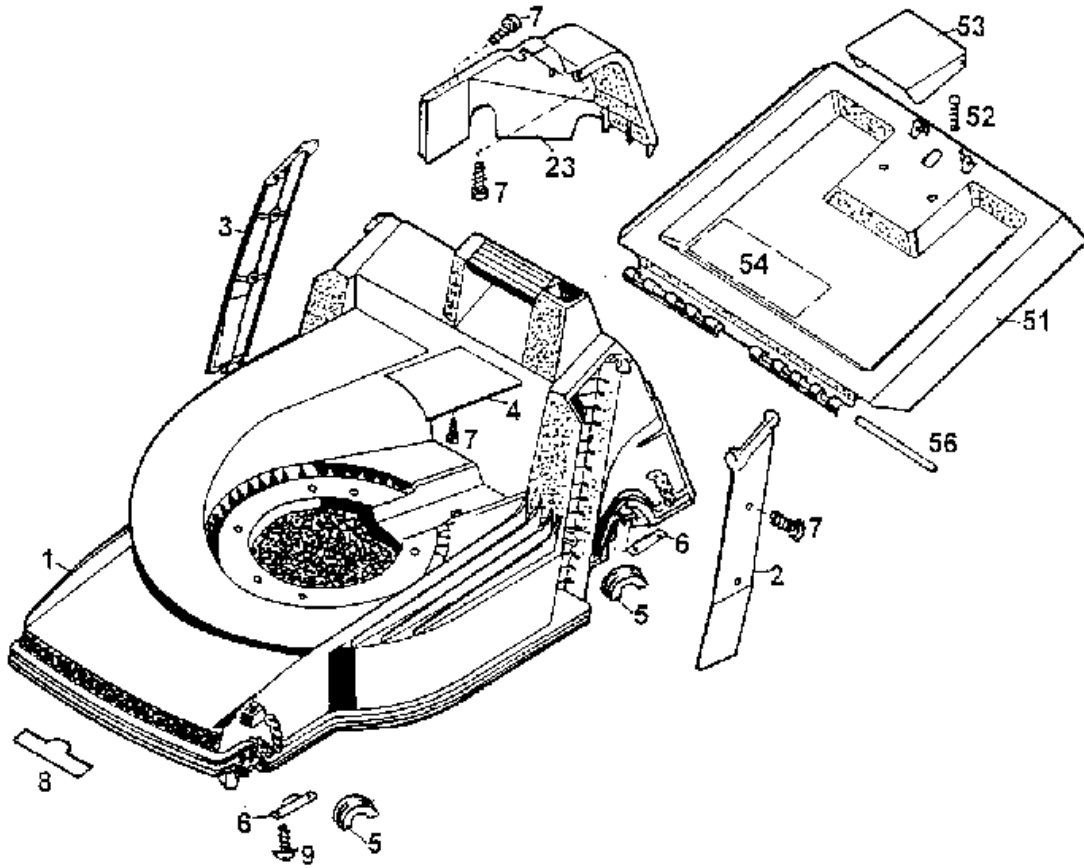


## 2.42 TA Serie D ab 1.5.1999

### Ausstattung Benzinmäher

|                         |                        |
|-------------------------|------------------------|
| Typ / Kurzbez.          | WOLF 2.42 TA (2.42 TA) |
| Ausführung für          | D, B, I, NL            |
| Geräte - Nr.            | 4765 880               |
| Schnittbreite           | 40 cm                  |
| Chassismaterial         | ABS                    |
| Gewicht                 | ca. 30 kg              |
| Lautstärke dB (A)       | 95 dB (A)              |
| Ø Rad vorne /<br>hinten | 17 cm<br>20 cm         |
| Ausführung Räder        | PVC / Kugellager       |
| Höhenverstellung        | zentral, 5-fach        |
| Schnitthöhe (cm)        | 2,5 - 7,0 cm           |
| Antrieb ja / nein       | ja, Einstufen          |
| Fahrgeschwindigkeit     | 3,5 km/h               |
| Motor - Hersteller      | Tecumseh               |
| Motor - Modell          | Prisma 37              |
| Motor - Nr. WOLF        | 2031 055 E -37 401 H   |
| max. Leistung           | 2,7 kW (3,7 PS)        |
| Nennleistung            | 2,1 kW (2,9 PS)        |
| Griffgestänge           | zweiteilig, gelb/rot   |
| Fangkorb                | Art.-Nr. 4960 050      |

Chassis, Heckklappe

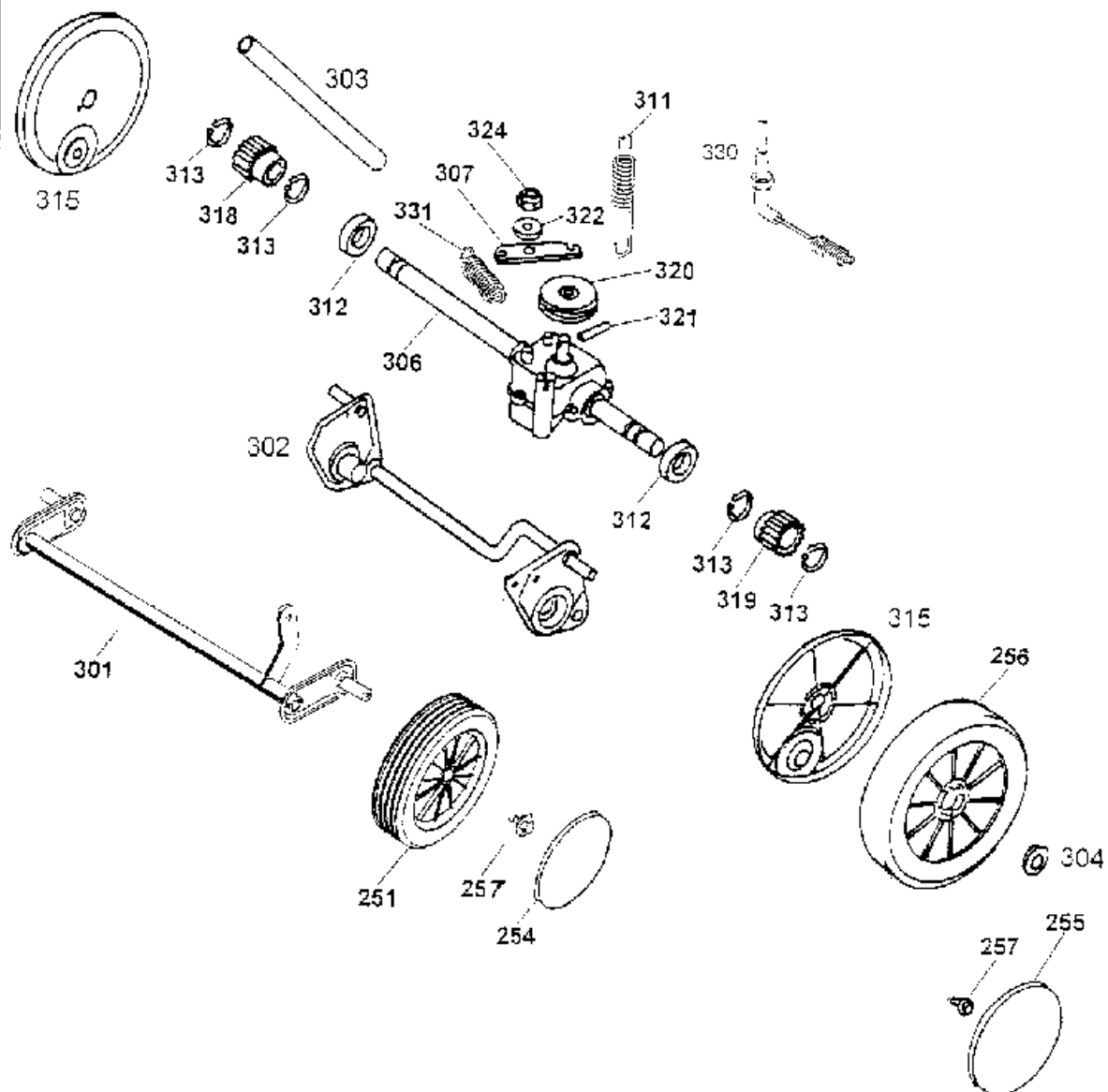


## **Chassis, Heckklappe**

| <b>Bild-Nr.</b> | <b>Best.-Nr.</b> | <b>Bezeichnung</b>                   |
|-----------------|------------------|--------------------------------------|
| 1               | 4740 380         | Chassis                              |
| 2               | 4740 341         | Abdeckung, links                     |
| 3               | 4740 342         | Abdeckung, rechts                    |
| 4               | 4740 344         | Keilriemenabdeckung                  |
| 5               | 6340 310         | Lagerschale                          |
| 6               | 4740 525         | Stützblech                           |
| 7               | 0012 625         | Schraube                             |
| 8               | 0051 145         | WOLF - Garten - Marke                |
| 9               | 0012 630         | Schraube                             |
| 23              | 4725 303         | Getriebeabdeckung                    |
| 51              | 4960 043         | Schutzklappe mit Bild Nr. 52, 53, 54 |
| 52              | 4191 206         | Feder                                |
| 53              | 4330 102         | Griff                                |
| 54              | 0051 222         | Sicherheitsetikett / Pictogramm      |
| 56              | 4740 208         | Rundstab                             |

NR:4765 880 Bezeichnung: 2.42 TA Gruppe: BenzinmÄrher Jahr: 99 Typ: D

Antrieb, Räder



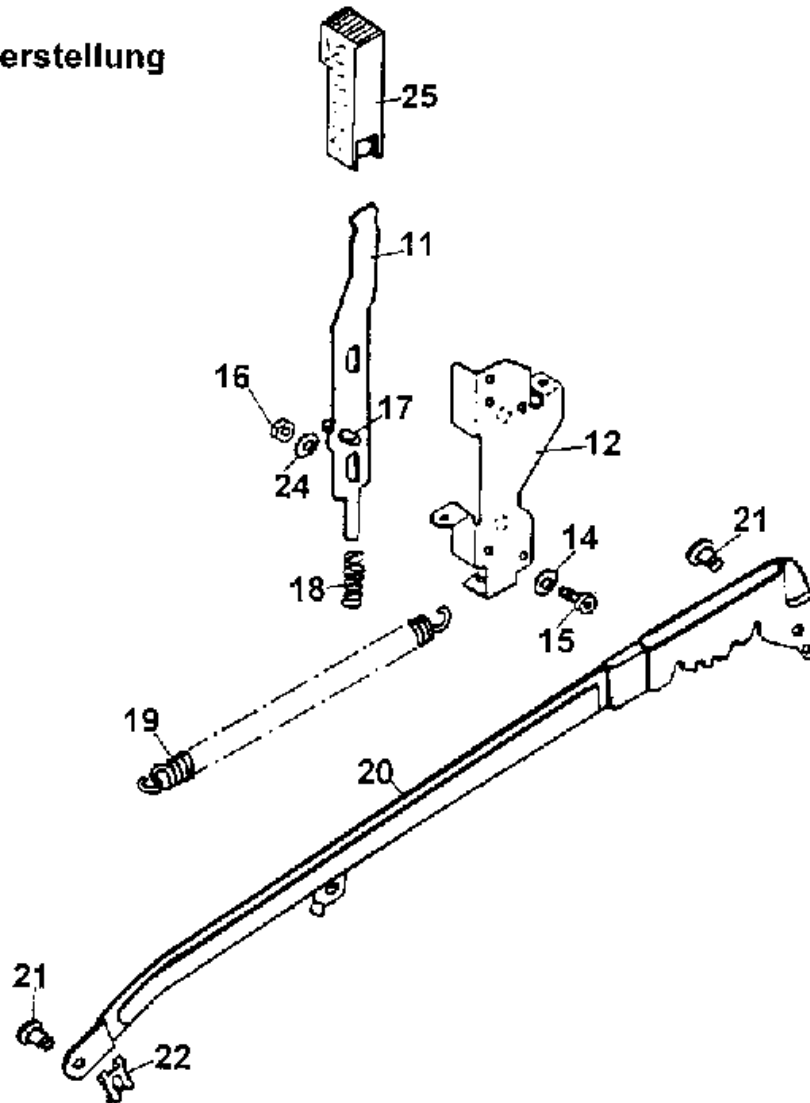
## Antrieb, Räder

| Bild-Nr. | Best.- Nr. | Bezeichnung                                    |
|----------|------------|--|
| 251      | 6340 050   | Laufgrad Ø 170 mm                              |
| 253      | 0010 893   | Spiralschraube                                 |
| 254      | 6450 520   | Deckel Ø 170 mm                                |
| 255      | 6450 530   | Deckel Ø 200 mm                                |
| 256      | 4726 050   | Laufgrad Ø 200 mm                              |
| 257      | 0010 893   | Schraube                                       |
| 301      | 4740 030   | Achse  |
| ***      | 4722 039   | Antriebsachse mit Bild-Nr. 302-319 (mit Räder) |
| 302      | 4725 038   | Achse kpl.                                     |
| 303      | 4955 328   | Schutzrohr                                     |
| 304      | 6340 516   | Kugellager (je 2 St./Rad)                      |
| 306      | 1097 000   | Getriebe                                       |
| 307      | 1097 200   | Hebel  |
| 311      | 4725 108   | Zugfeder                                       |
| 312      | 0023 147   | Kugellager 6002-2 RS (2 St.)                   |
| 313      | 0020 010   | Sicherungsring 12x1-DIN 471 (4 St.)            |
| 315      | 4955 327   | Radkappe                                       |

## Antrieb, Räder

| <b>Bild-Nr.</b> | <b>Best.-Nr.</b> | <b>Bezeichnung</b>      |
|-----------------|------------------|-------------------------|
| 318             | 4725 025         | Kupplungsritzel, rechts |
| 319             | 4725 026         | Kupplungsritzel, links  |
| 320             | 1097 201         | Keilriemenscheibe       |
| 321             | 1097 202         | Spannstift              |
| 322             | 1097 203         | Scheibe                 |
| 324             | 1097 204         | Stop - Mutter           |
| 330             | 4725 054         | Bowdenzug (Antrieb)     |
| 331             | 1097 205         | Feder                   |

Höhenverstellung

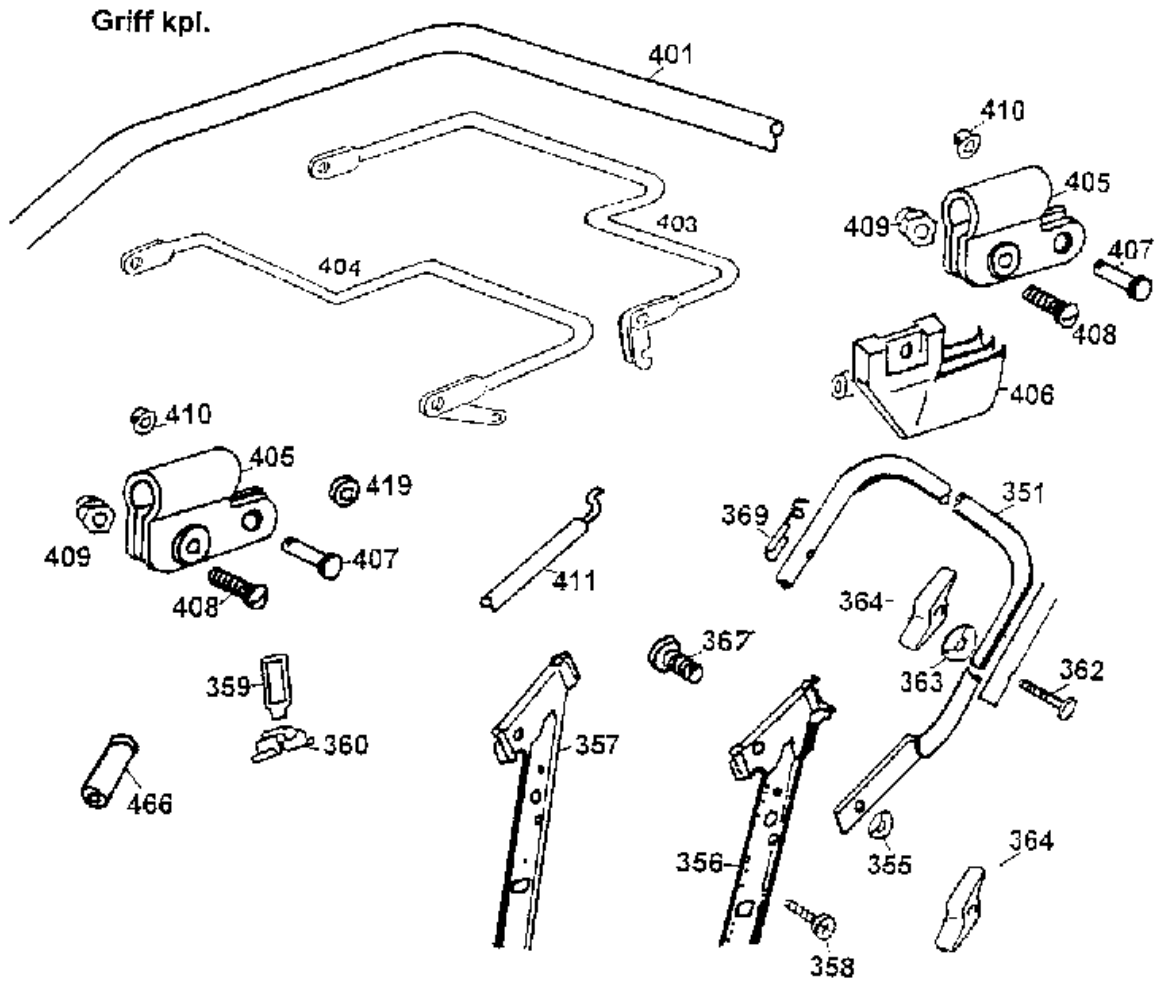


## Höhenverstellung

| <b>Bild-Nr.</b> | <b>Best.-Nr.</b> | <b>Bezeichnung</b>     |
|-----------------|------------------|------------------------|
| 11              | 4740 013         | Riegel mit Bild Nr. 17 |
| 12              | 6340 020         | Führung                |
| 14              | 0017 287         | Scheibe A 5,3 DIN 9021 |
| 15              | 0012 864         | Schraube               |
| 16              | 0016 311         | Mutter M 6 DIN 985     |
| 17              | 0018 864         | Spannstift             |
| 18              | 4740 207         | Feder                  |
| 19              | 4960 107         | Feder                  |
| 20              | 4942 020         | Verbindungsstange      |
| 21              | 6340 214         | Bolzen                 |
| 22              | 0020 981         | Sicherung SL 8         |
| 24              | 0017 290         | Scheibe                |
| 25              | 4740 100         | Knopf                  |
| 30              | 0018 458         | Bolzen                 |



NR:4765 880 Bezeichnung: 2.42 TA Gruppe: BenzinmÄrher Jahr: 99 Typ: D



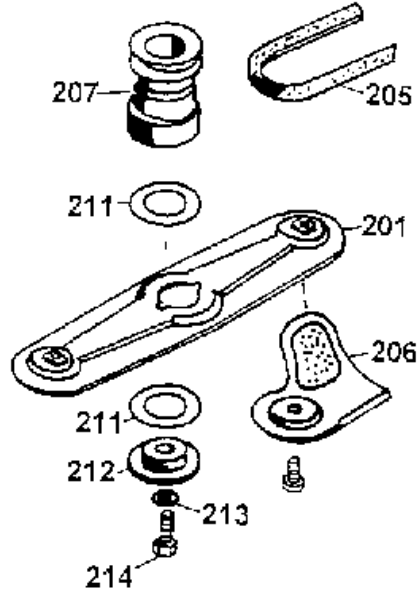
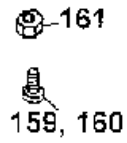
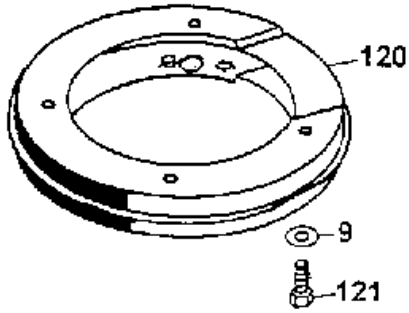
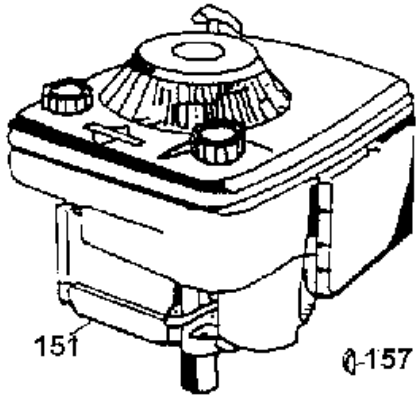
## Griff kpl.

| <b>Bild-Nr.</b> | <b>Best.-Nr.</b> | <b>Bezeichnung</b>     |
|-----------------|------------------|------------------------|
| 351             | 4760 120         | Griffunterteil         |
| 356             | 4760 103         | Griffhalter, links     |
| 357             | 4760 104         | Griffhalter, rechts    |
| 358             | 0012 890         | Schraube               |
| 359             | 6340 314         | Schlaufe               |
| 360             | 6340 312         | Klammer                |
| 362             | 0013 525         | Schraube               |
| 363             | 0017 275         | Hohlscheibe            |
| 364             | 0016 717         | Flügelmutter           |
| 366             | 0017 484         | Scheibe 8,4 DIN 7349   |
| 367             | 4760 102         | Sicherungsschraube M 8 |
| 369             | 6340 014         | Seilführung            |
| 401             | 4760 022         | Griffoberteil          |
| 403             | 4722 035         | Kupplungshebel         |
| 404             | 4765 013         | Bremshebel             |
| 405             | 4720 105         | Schelle                |
| 406             | 4765 106         | Stütze                 |
| 407             | 0018 107         | Bolzen                 |
| 408             | 0012 211         | Schraube               |

## Griff kpl.

| <b>Bild-Nr.</b> | <b>Best.-Nr.</b> | <b>Bezeichnung</b>      |
|-----------------|------------------|-------------------------|
| 409             | 0016 641         | Hutmutter               |
| 410             | 3585 503         | Huclips                 |
| 411             | 4765 058         | Bowdenzug kpl. (Bremse) |
| 419             | 4240 205         | Distanzscheibe          |
| 466             | 6340 125         | Verschlul3kappe         |

Motor, Messerbalken



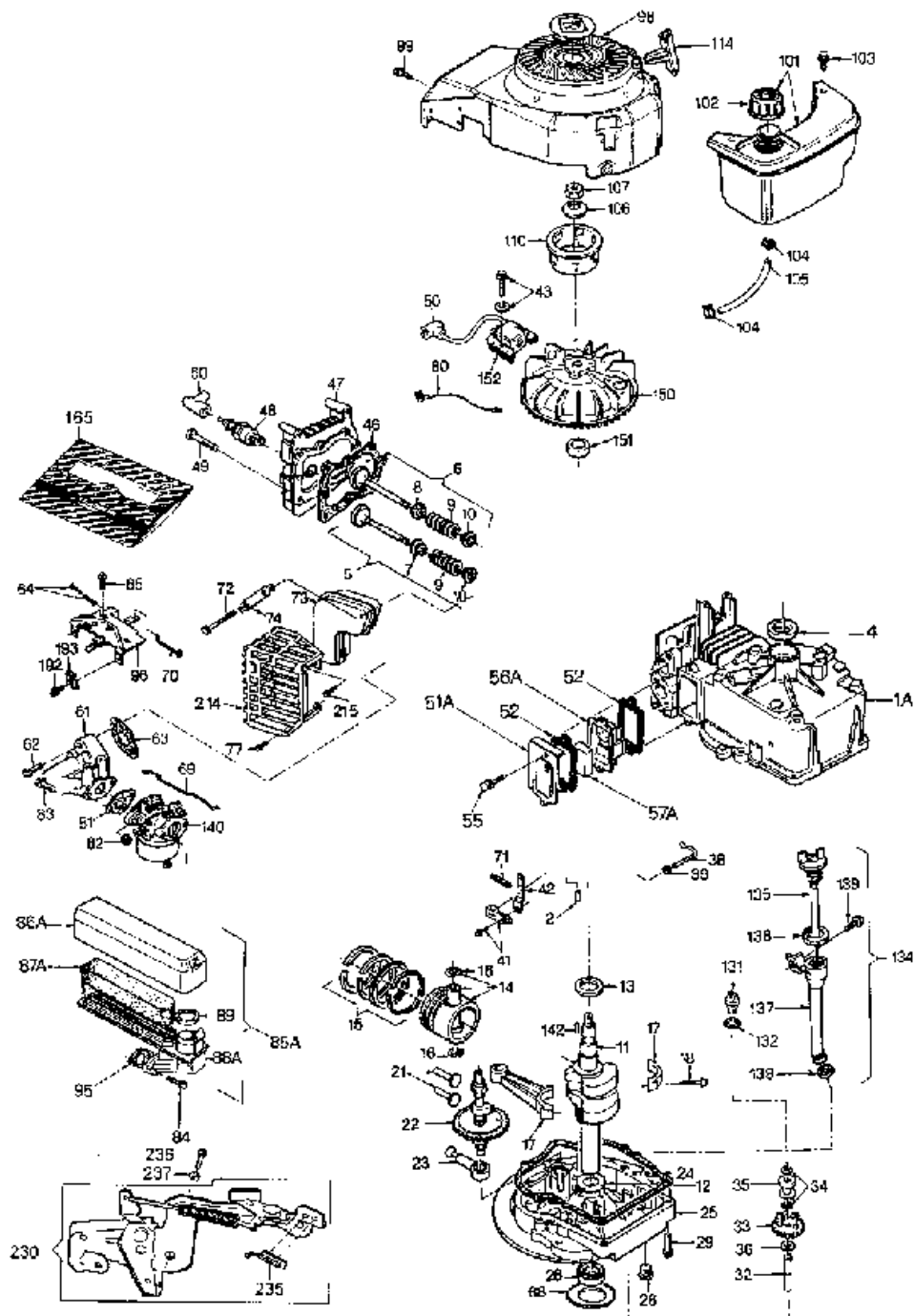
## Motor, Messerbalken, SchaltgehÄuse

| Bild-Nr. | Best.-Nr. | Bezeichnung                       |
|----------|-----------|-----------------------------------|
| 9        | 0017 111  | Scheibe 8,4                       |
| 120      | 6340 022  | Zwischenring                      |
| 121      | 0010 399  | 6-kt.-Schraube M 8x30 DIN 933     |
| 151      | 2031 055  | Motor Prisma 37                   |
| 157      | 0029 130  | Scheibenfeder                     |
| 160      | 0011 351  | Zylinderschraube                  |
| 161      | 0016 312  | Mutter M 8                        |
| 201      | 4740 066  | Messerbalken mit Messer           |
| 205      | 0039 210  | Keilriemen                        |
| 206      | 6340 078  | Ersatzmesser VI 42/52             |
| 207      | 6420 400  | Antriebsscheibe                   |
| 211      | 4111 403  | Jurid - Scheibe                   |
| 212      | 4840 402  | Kupplungsscheibe                  |
| 213      | 0017 911  | Federring A 10 DIN 127            |
| 214      | 0010 268  | 6-kt.-Schraube                    |
| ***      | 4760 027  | Polybeutel mit Gebrauchsanweisung |
| ***      | 0054 141  | Gebrauchsanweisung                |
| ***      | 4960 050  | 42er Fangkorb                     |

NR:4765 880 Bezeichnung: 2.42 TA Gruppe: BenzinMäher Jahr: 99 Typ: D

**MOTOR TECUMSEH PRISMA 37**  
**WOLF-Art.-Nr. 2031 055**

Ident-Nr. E-37401H



## Motor Tecumseh Prisma 37

| <b>Bild-Nr.</b> | <b>Best.-Nr. WOLF</b> | <b>Bezeichnung</b>     | <b>Best.-Nr. Tecumseh</b> |
|-----------------|-----------------------|------------------------|---------------------------|
| 1A              | 2031 052              | Zylinder               | 16010059                  |
| 2               | 1032 201              | Stift (2 St.)          | 29410001                  |
| 4               | 1005 202              | Simmerring             | 29610017                  |
| 5               | 1032 203              | Einlaßventil           | 16130001                  |
| 6               | 2085 056              | Auslaßventil           | 16140009                  |
| 7               | 2031 215              | Simmerring             | 19610001                  |
| 8               | 2027 204              | Tellerventil           | 22470008                  |
| 9               | 2031 113              | Ventilfeder (2 St.)    | 27910003                  |
| 10              | 1038 206              | Tellerventil (2 St.)   | 22470006                  |
| 11              | 2085 200              | Kurbelwelle            | 16070105                  |
| 12              | 2025 208              | Drucklager             | 29520006                  |
| 14              | 1039 100              | Kolben u. Bolzen       | 16090007                  |
| 15              | 1039 103              | Kolbenringsatz         | 16100009                  |
| 16              | 1032 103              | Sicherungsring (2 St.) | 29450004                  |
| 17              | 2036 202              | Pleuelstange           | 16110010                  |
| 18              | 2036 201              | Schraube (2 St.)       | 29190164                  |
| 21              | 2031 114              | Bolzen (2 St.)         | 22440001                  |
| 22              | 2031 115              | Nockenwelle            | 22410069                  |
| 23              | 2026 206              | Ölpumpe                | 16160004                  |

## Motor Tecumseh Prisma 37

| <b>Bild-Nr.</b> | <b>Best.-Nr. WOLF</b> | <b>Bezeichnung</b> | <b>Best.-Nr. Tecumseh</b> |
|-----------------|-----------------------|--------------------|---------------------------|
| 24              | 1032 223              | Dichtung           | 29630001                  |
| 25              | 2027 201              | Flansch            | 16030013                  |
| 26              | 1005 217              | Simmerring         | 29610018                  |
| 28              | 2030 209              | Ölablaßschraube    | 29320035                  |
| 29              | 1038 209              | Schraube (6 St.)   | 29190075                  |
| 32              | 1032 225              | Reglerwelle        | 22720001                  |
| 33              | 1032 230              | Verzahnung         | 16170001                  |
| 34              | 1032 231              | Federring (2 St.)  | 29450005                  |
| 35              | 1032 232              | Reglerspule        | 22740001                  |
| 36              | 2026 205              | Scheibe            | 29510015                  |
| 38              | 2026 208              | Reglerwelle        | 22750009                  |
| 39              | 1032 236              | Scheibe            | 29510029                  |
| 41              | 2031 117              | Hebel              | 16500009                  |
| 42              | 2085 202              | Reglerhebel        | 27240108                  |
| 43              | 2085 421              | Schraube (2 St.)   | 29190168                  |
| 46              | 1032 112              | Dichtung           | 29620015                  |
| 47              | 2027 100              | Zylinderkopf       | 21210019                  |
| 48              | 2031 305              | Zündkerze          | 29010007                  |
| 49              | 2030 203              | Schraube (8 St.)   | 29180063                  |



## Motor Tecumseh Prisma 37

| <b>Bild-Nr.</b> | <b>Best.-Nr. WOLF</b> | <b>Bezeichnung</b> | <b>Best.-Nr. Tecumseh</b> |
|-----------------|-----------------------|--------------------|---------------------------|
| 50              | 2085 301              | Kerzenstecker      | 15950001                  |
| 51A             | 2026 319              | Deckel             | 21660010                  |
| 52              | 1032 306              | Dichtung (2 St.)   | 29630004                  |
| 55              | 2031 201              | Schraube (2 St.)   | 29190169                  |
| 56A             | 1039 305              | Entlüfter          | 16190001                  |
| 57A             | 1038 301              | Lüftereinsatz      | 27140001                  |
| 60A             | 1032 311              | Schlauch           | 21670007                  |
| 61              | 2087 401              | Ansauger           | 28510030                  |
| 62              | 2085 204              | Schraube (2 St.)   | 29190171                  |
| 63              | 2031 221              | Dichtung           | 29630101                  |
| 64              | 2037 103              | Stellschraube      | 16630023                  |
| 65              | 2085 310              | Schraube (2 St.)   | 29190186                  |
| 68              | 2026 204              | Deckel             | 29590022                  |
| 69              | 2030 404              | Gelenk             | 27250032                  |
| 70              | 2087 402              | Gelenk             | 27250043                  |
| 71              | 2031 120              | Stift              | 27920161                  |
| 72              | 2030 200              | Schraube (2 St.)   | 29190152                  |
| 73              | 2037 063              | Auspuff            | 21520150                  |
| 74              | 2025 209              | Blechhalterung     | 27530005                  |

**Motor Tecumseh Prisma 37**

| Bild-Nr. | Best.-Nr. WOLF | Bezeichnung                  | Best.-Nr. Tecumseh |
|----------|----------------|------------------------------|--------------------|
| 77       | 2085 310       | Schraube                     | 29190186           |
| 80       | 2031 121       | Kabel                        | 14940012           |
| 81       | 1037 400       | Dichtung                     | 29630013           |
| 82       | 2085 403       | Mutter (2 St.)               | 29210013           |
| 83       | 2031 202       | Schraube Länge 22 mm (2 St.) | 29190219           |
| 84       | 2031 203       | Schraube Länge 16 mm (2 St.) | 29190208           |
| 85A      | 2031 059       | Luftfilter kpl.              | 16290022           |
| 86A      | 2031 122       | Luftfilterdeckel             | 23430083           |
| 87A      | 2087 407       | Filtereinsatz                | 23410026           |
| 88A      | 2031 123       | LuftfiltergehÄuse            | 23420043           |
| 89       | 2087 409       | Dichtung                     | 29630090           |
| 95       | 2027 403       | Dichtung                     | 29630086           |
| 96       | 2034 150       | Vergaserplatte               | 17410086           |
| 98       | 2031 119       | GeblÄsegehÄuse               | 14300030           |
| 99       | 1032 315       | 6-kt.-Schraube (4 St.)       | 29190038           |
| 101      | 2031 057       | Tank                         | 16210031           |
| 102      | 2085 500       | Tankdeckel                   | 13350003           |
| 103      | 2026 215       | Schraube Länge 14 mm (2 St.) | 29190090           |
| 104      | 2030 501       | Klammer (2 St.)              | 29490031           |

## Motor Tecumseh Prisma 37

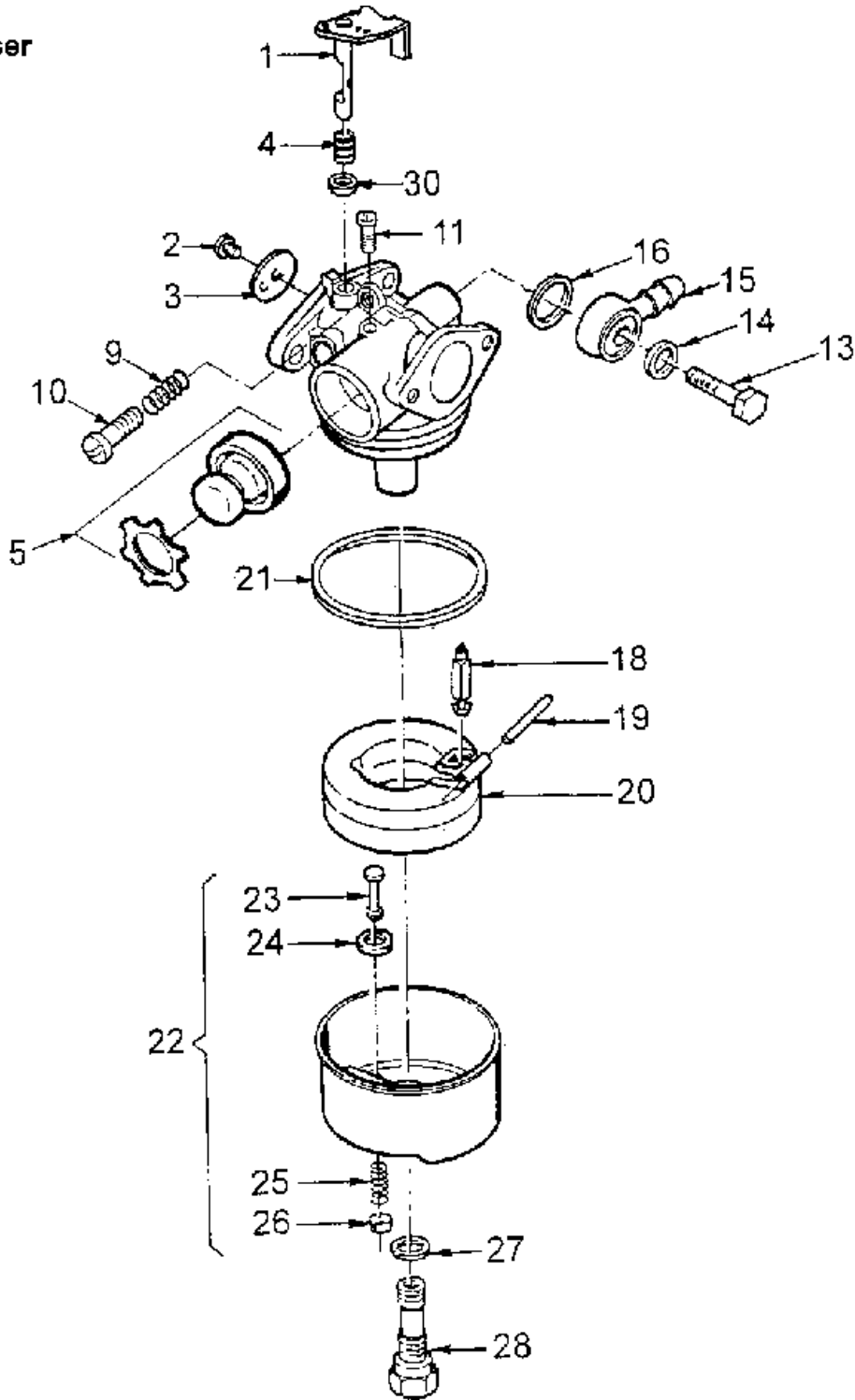
| <b>Bild-Nr.</b> | <b>Best.-Nr. WOLF</b> | <b>Bezeichnung</b> | <b>Best.-Nr. Tecumseh</b> |
|-----------------|-----------------------|--------------------|---------------------------|
| 105             | 2026 500              | Schlauch           | 16270001                  |
| 106             | 2026 606              | Scheibe            | 29510050                  |
| 107             | 2026 607              | Mutter             | 29210020                  |
| 110             | 2035 601              | Starterschale      | 24220015                  |
| 114             | 2030 601              | Griff              | 24230004                  |
| 134             | 2031 075              | Öleinfüllrohr kpl. | 16480015                  |
| 135             | 2031 255              | Ölmeßstab          | 29320049                  |
| 136             | 2031 452              | Dichtung           | 29630094                  |
| 137             | 2031 250              | Öleinfüllrohr      | 29140024                  |
| 138             | 2027 208              | Dichtung           | 29610032                  |
| 139             | 2026 215              | Schraube           | 29190090                  |
| 140             | 2031 005              | Vergaser           | 23099003                  |
| 142             | 2030 201              | Keil               | 29410012                  |
| 150             | 2029 303              | Schwungrad         | 24110036                  |
| 151             | 2085 304              | Distanzstück       | 29490055                  |
| 152             | 2030 055              | Zündspule          | 14160034                  |
| 165             | 2031 058              | Dichtungssatz      | 16610031                  |
| 192             | 2085 404              | Schraube           | 29190174                  |
| 193             | 1038 402              | Halter             | 29490004                  |

## Motor Tecumseh Prisma 37

| <b>Bild-Nr.</b> | <b>Best.-Nr. WOLF</b> | <b>Bezeichnung</b>     | <b>Best.-Nr. Tecumseh</b> |
|-----------------|-----------------------|------------------------|---------------------------|
| 214             | 2031 101              | Hitzeschutz            | 24330131                  |
| 215             | 2031 207              | Schraube (3 St.)       | 29190221                  |
| 230             | 2031 124              | BremsgestÄ°nge         | 14500009                  |
| 235             | 2031 125              | Schalter               | 19080003                  |
| 236             | 1032 315              | 6-kt.-Schraube (2 St.) | 29190038                  |
| 237             | 2031 126              | Scheibe (2 St.)        | 29510109                  |

NR:4765 880 Bezeichnung: 2.42 TA Gruppe: BenzinmÄ¶her Jahr: 99 Typ: D

Vergaser



**Vergaser**

| <b>Bild-Nr.</b> | <b>Best.-Nr. WOLF</b> | <b>Bezeichnung</b>           | <b>Best.-Nr. Tecumseh</b> |
|-----------------|-----------------------|------------------------------|---------------------------|
| 1               | 2087 450              | Drosselklappenwelle          | 13200045                  |
| 2               | 2087 452              | Schraube                     | 29190215                  |
| 3               | 2037 138              | Drosselklappenplatte         | 23210013                  |
| 4               | 2034 139              | Feder                        | 27920130                  |
| 5B              | 2034 020              | Reparatursatz                | 16630035                  |
| 11              | 2087 454              | Stopfen                      | 29640019                  |
| 15A             | 2087 463              | Nippel einlaß                | 27110022                  |
| 17              | 2087 456              | Klemme                       | 29490064                  |
| 18              | 2087 455              | Reparatursatz Schwimmemnadel | 16630021                  |
| 19              | 2087 458              | Schwimmerschaft / Stift      | 27460030                  |
| 20              | 2087 457              | Schwimmer                    | 23960019                  |
| 21              | 2087 462              | SchwimmergehÄusedichtung     | 29630121                  |
| 22              | 2034 307              | SchwimmergehÄuse             | 13950014                  |
| 23              | 1032 451              | Tupfer                       | 23950004                  |
| 24              | 1032 449              | Dichtung                     | 29630075                  |
| 25              | 1032 447              | Feder                        | 27920078                  |
| 26              | 1032 446              | Halter                       | 23950002                  |
| 27              | 2034 142              | Dichtung                     | 29630152                  |
| 28              | 2034 143              | Mutter                       | 19320027                  |
| 30              | 1038 414              | Schmierfilz                  | 24180005                  |